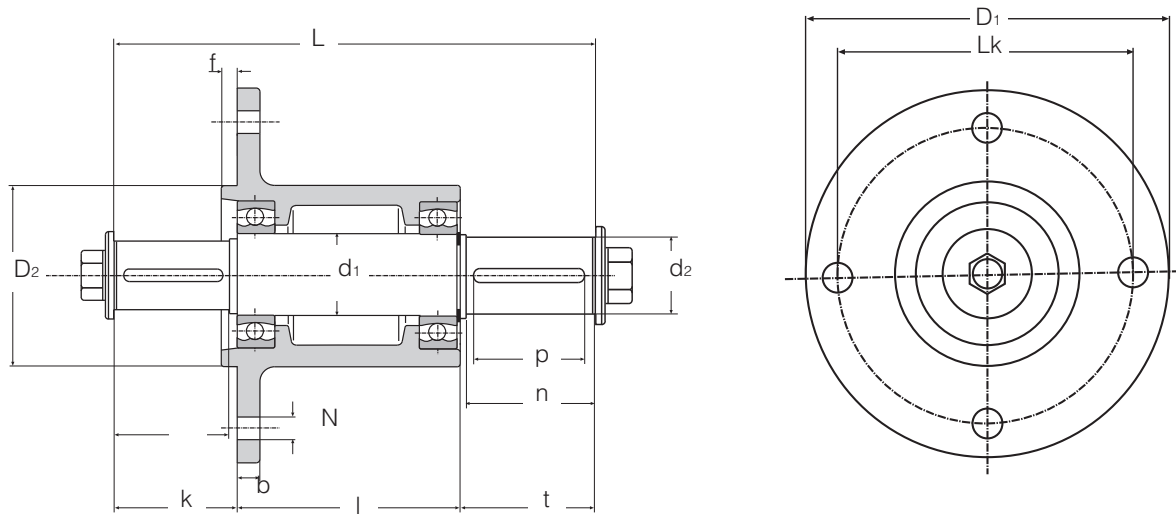


SOPORTES DE BRIDA DOBLES

Serie ZLF
Libre de mantenimiento



Serie ZLF

Soporte brida con dos rodamientos

Soporte brida con dos rodamientos.

Los soportes brida de la serie ZLF 2... se suministran como unidad completa compuesta de soporte, ejes con chavetas y tapa para el extremo del eje y rodamientos rígidos con bolas de la serie 63..2 RS.

El llenado inicial de grasa de los rodamientos es suficiente para una duración de aproximadamente 20.000 a 30.000 horas de funcionamiento en condiciones normales.

La temperatura máxima permitida es de 70 °C en funcionamiento y de 90 °C en parado.

Denom. Soporte	d ₁	d ₂	D ₁	D ₂	L _k	f	N	n	m	k	l	t	b	L	p	Peso kg	
	mm																
ZLF 204	20	18	135	70	110	5	6 x 9,5	50	38	45	85	53	10,0	183	32	2,5	
ZLF 205	25	22	120	80	100	5	4 x 9,5	50	45	35	100	55	10,0	190	32	3,6	
ZLF 206	30	28	150	90	125	6	4 x 11,5	50	60	50	112	55	12,5	217	36	5,0	
ZLF 207	35	32	180	100	140	6	6 x 11,5	55	65	55	125	60	14,0	240	40	7,5	
ZLF 208	40	35	200	112	160	6	6 x 11,5	55	75	65	140	60	16,0	265	40	10,5	