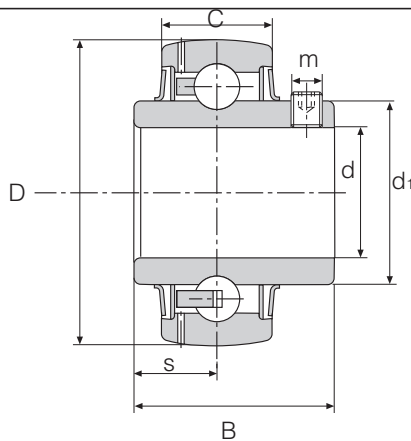


# RODAMIENTOS AUTOALINEADOS



Serie UC  
con fijación por tornillo  
prisionero

Denominación	Dimensiones en mm						Coeficiente de sustentación kN			Peso kg
	d	D	B	C	d <sub>1</sub>	s	dina. m	estat. c kN	c <sub>0</sub> kN	
UC 201	12	40	27,4	14	28,5	11,5	M 5 x 0,8	12,8	6,6	0,21
UC 202	15	40	27,4	14	28,5	11,5	M 5 x 0,8	12,8	6,6	0,20
UC 203	17	40	27,4	14	28,5	11,5	M 5 x 0,8	12,8	6,6	0,19
UC 204	20	47	31,0	17	28,5	12,7	M 6 x 1,0	12,8	6,6	0,18
UC 205	25	52	34,1	17	34,0	14,3	M 6 x 1,0	14,0	7,8	0,20
UC 206	30	62	38,1	19	40,5	15,9	M 6 x 1,0	19,5	11,3	0,32
UC 207	35	72	42,9	20	47,0	17,5	M 8 x 1,0	25,5	15,3	0,48
UC 208	40	80	49,2	21	53,0	19,0	M 8 x 1,0	32,5	19,8	0,64
UC 308	40	90	53,0	28	56,0	19,0	M 10 x 1,25	41,5	23,0	1,00
UC 209	45	85	49,2	22	58,0	19,0	M 8 x 1,0	32,5	20,4	0,68
UC 309	45	100	57,0	30	64,0	22,0	M 10 x 1,25	54,0	31,0	1,28
UC 210	50	90	51,6	24	62,5	19,0	M 10 x 1,25	35,0	23,2	0,80
UC 310	50	110	61,0	32	70,5	22,0	M 12 x 1,5	63,0	36,5	1,65
UC 211	55	100	55,6	25	69,0	22,2	M 10 x 1,25	43,5	29,0	1,12
UC 311	55	120	66,0	34	75,0	25,0	M 12 x 1,5	73,0	43,0	2,07
UC 212	60	110	65,1	27	77,0	25,4	M 10 x 1,25	52,0	36,0	1,54
UC 312	60	130	71,0	36	81,7	26,0	M 12 X 1,5	83,5	50,0	2,59
UC 213	65	120	65,1	28	82,5	25,4	M 12 x 1,25	62,0	44,0	1,86
UC 313	65	140	75,0	38	88,2	30,0	M 12 X 1,5	94,5	57,5	3,15
UC 214	70	125	74,6	30	87,0	30,2	M 12 x 1,25	62,0	44,0	2,05
UC 314	70	150	78,0	40	95,0	33,0	M 12 X 1,5	106,0	65,5	3,83
UC 215	75	130	77,8	32	93,0	33,3	M 12 x 1,25	62,0	44,5	2,21
UC 315	75	160	82,0	42	101,5	32,0	M 14 X 1,5	116,0	74,0	4,59
UC 216	80	140	82,6	33	98,5	33,3	M 12 x 1,25	72,0	54,0	3,00
UC 316	80	170	86,0	44	108,0	34,0	M 14 X 1,5	125,0	83,0	5,40
UC 217	85	150	87,5	35	105,0	34,1	M 12 x 1,25	85,0	65,0	3,37
UC 317	85	180	96,0	46	114,5	40,0	M 16 X 1,5	135,0	92,5	6,58
UC 218	90	160	96,0	38	112,0	39,7	M 12 x 1,25	96,0	72,0	4,36
UC 318	90	190	96,0	40	121,0	48,0	M 16 X 1,5	145,0	102,0	7,34
UC 319	95	200	103,0	50	127,5	41,0	M 16 X 1,5	156,0	113,0	8,7
UC 320	100	215	108,0	54	137,0	42,0	M 18 X 1,5	177,0	135,0	10,8
UC 321	105	225	112,0	56	142,0	44,0	M 18 X 1,5	187,0	147,0	12,2
UC 322	110	240	117,0	60	152,0	46,0	M 18 X 1,5	209,0	172,0	12,2
UC 324	120	260	126,0	64	165,0	51,0	M 18 X 1,5	211,0	174,0	18,5
UC 326	130	280	135,0	68	178,5	54,0	M 20 X 1,5	234,0	202,0	23,0
UC 328	140	300	145,0	73	191,4	59,0	M 20 X 1,5	258,0	232,0	28,5