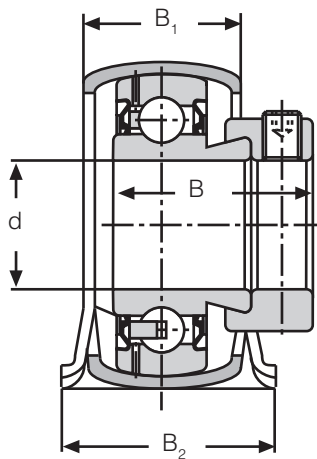
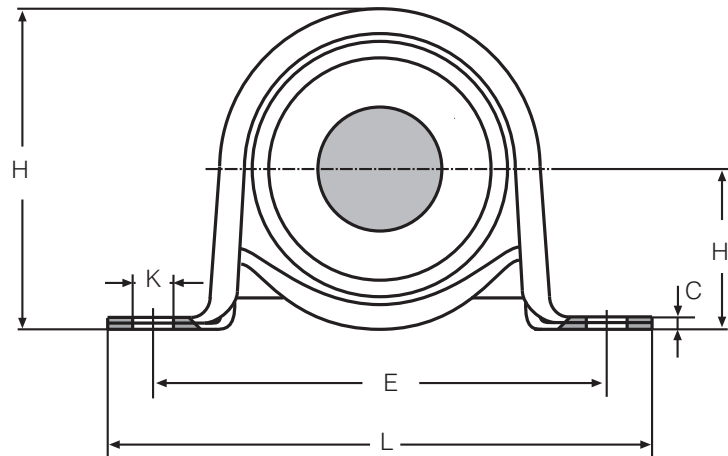
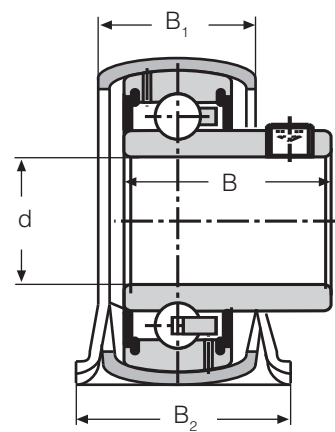


RODAMIENTOS AUTOALINEADOS

Serie PP
PPS



PP



PPS

Denom. del Conjunto	Eje d	Denom. del Rodam.	Peso kg	Dimensiones en mm							Coeficientes			
				L	E	H ₁	H	K	C	B	B ₁	B ₂	diná. c kN	estat. c ₀ kN
PP 12	12	SA 201	0,17	85,7	68	22,2	43,2	9,5	2,6	28,6	18,4	25,4	9,55	4,75
PPS 12		SB 201	0,15	85,7	68	22,2	43,2	9,5	2,6	22,1	18,4	25,4	9,55	4,75
PP 15	15	SA 202	0,17	85,7	68	22,2	43,2	9,5	2,6	28,6	18,4	25,4	9,55	4,75
PPS 15		SB 202	0,15	85,7	68	22,2	43,2	9,5	2,6	22,1	18,4	25,4	9,55	4,75
PP 17	17	SA 203	0,17	85,7	68	22,2	43,2	9,5	2,6	28,6	18,4	25,4	9,55	4,75
PPS 17		SB 203	0,15	85,7	68	22,2	43,2	9,5	2,6	22,1	18,4	25,4	9,55	4,75
PP 20	20	SA 204	0,27	98,4	76	25,4	50,1	9,5	3,3	31	22,3	31,8	12,8	6,6
PPS 20		SB 204	0,22	98,4	76	25,4	50,1	9,5	3,3	25	22,3	31,8	12,8	6,6
PP 25	25	SA 205	0,30	108	86	28,6	56,5	11,5	4	31	23,5	31,8	14,0	7,8
PPS 25		SB 205	0,26	108	86	28,6	56,5	11,5	4	27	23,5	31,8	14,0	7,8
PP 30	30	SA 206	0,50	117,5	95	33,3	66,1	11,5	4	35,7	26,5	38	19,5	11,3
PPS 30		SB 206	0,40	117,5	95	33,3	66,1	11,5	4	30	26,5	38	19,5	11,3