

SOPORTES PARA LUBRICACION POR ACEITE

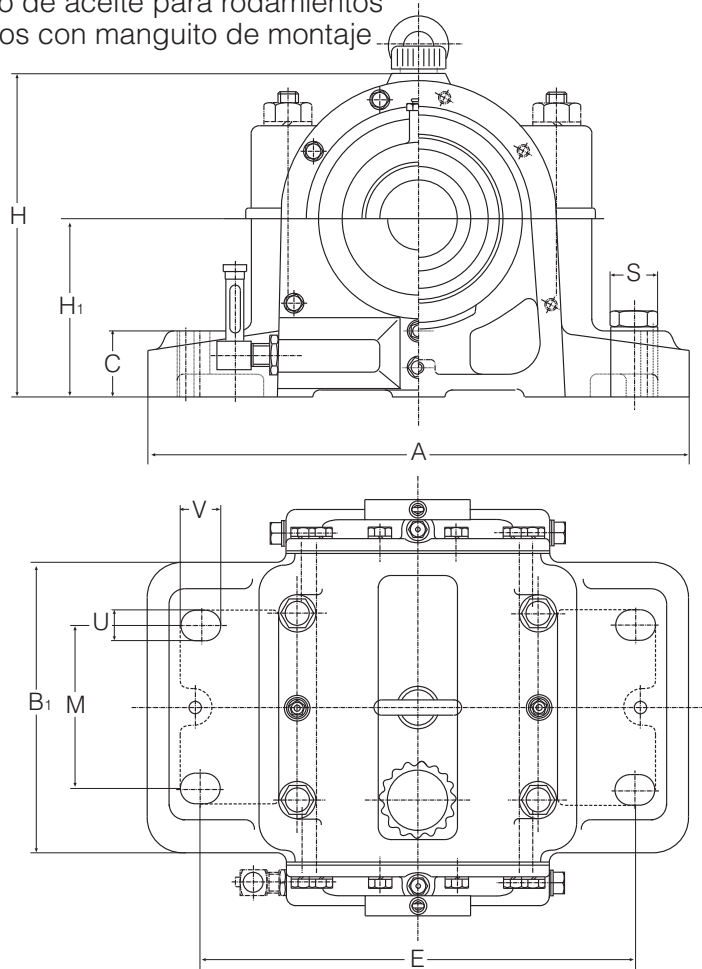


Serie GOF 5

con anillo centrifugo de aceite para rodamientos oscilantes de rodillos con manguito de montaje

Serie GUF 5

con circuito cerrado de aceite para rodamientos oscilantes de rodillos con manguito de montaje



Denominación d Soporte	H ₁	H	A	E	C	S	M	B mm	B ₁	B ₂	B ₃	U	V	I	Peso kg	
GOF 517	75	135	240	410	340	48	M 20	80	225	150	160	235	25	35	42	45
GOF 518	80	135	250	410	340	48	M 20	80	225	150	160	235	25	35	45	50
GOF 519	85	150	275	490	400	50	M 24	80	250	160	170	260	30	45	45	62
GOF 520	90	150	280	490	400	50	M 24	80	250	160	170	265	30	45	50	68
GOF 522	100	165	305	510	420	50	M 24	80	250	165	175	265	30	45	60	75
GOF 524	110	175	325	550	440	55	M 30	80	250	165	175	265	36	50	60	80
GOF 526	115	190	350	570	460	65	M 30	90	260	175	185	275	36	50	65	90
GOF 528	125	190	365	570	460	65	M 30	100	260	175	180	275	36	50	65	100
GOF 530	135	220	400	660	530	70	M 36	100	275	190	200	290	42	60	70	120
GOF 532	140	220	410	660	530	70	M 36	110	290	200	210	305	42	60	75	135
GOF 534	150	260	465	710	580	85	M 36	110	300	200	210	305	42	60	80	160
GOF 536	160	260	465	710	580	85	M 36	110	300	200	210	305	42	60	80	165
GOF 538	170	270	485	820	670	90	M 42	130	350	240	250	365	48	70	85	240
GOF 540	180	280	510	830	670	90	M 42	130	360	240	260	375	48	70	90	250
GOF 544	200	310	565	880	720	105	M 42	130	380	240	280	395	48	70	100	310
GOF 548	220	340	625	980	820	120	M 42	165	400	280	300	415	48	70	110	390

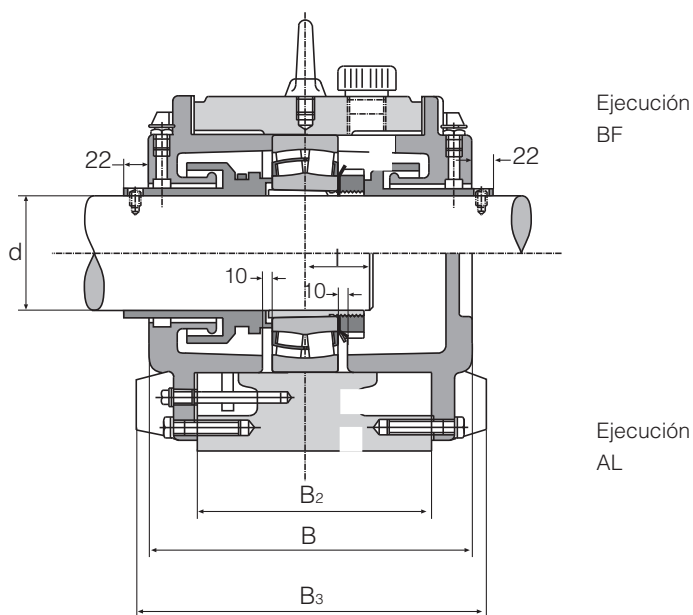
SOPORTES PARA LUBRICACION POR ACEITE

Serie GOF 5

con anillo centrifugo de aceite para rodamientos oscilantes de rodillos con manguito de montaje

Serie GUF 5

con circuito cerrado de aceite para rodamientos oscilantes de rodillos con manguito de montaje



Ejecución
BF

Ejecución
AL

Denom. Soporte	Rodamiento adecuado	Manguito	Cant. aceite l	Nivel de aceite min - max mm
GOF 517	22217 K	H 317	1,2	50 - 65
GOF 518	22218 K	H 318	1,3	45 - 60
GOF 519	22219 K	H 319	1,4	55 - 70
GOF 520	22220 K	H 320	1,5	50 - 65
GOF 522	22222 K	H 322	1,9	50 - 70
GOF 524	22224 K	H 3124	2,1	50 - 70
GOF 526	22226 K	H 3126	2,1	55 - 70
GOF 528	22228 K	H 3128	3,5	55 - 75
GOF 530	22230 K	H 3130	4,0	65 - 90
GOF 532	22232 K	H 3132	4,0	60 - 80
GOF 534	22234 K	H 3134	5,7	90 - 105
GOF 536	22236 K	H 3136	5,7	75 - 110
GOF 538	22238 K	H 3138	7,0	70 - 100
GOF 540	22240 K	H 3140	8,0	75 - 100
GOF 544	22244 K	H 3144	10,0	80 - 110
GOF 548	22248 K	H 3148	14,0	100 - 125