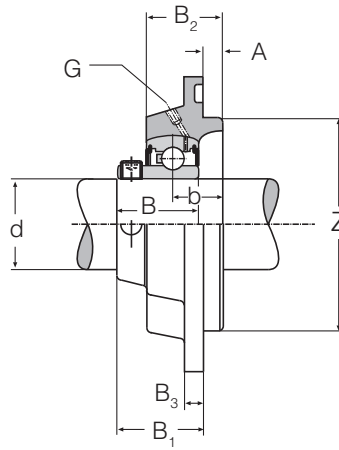
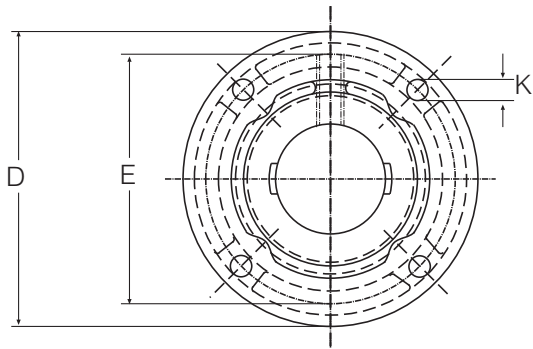


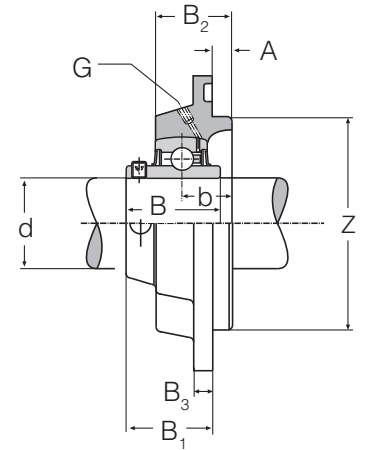
Serie

FIZS  
FIZU  
FIZ

FIZH  
FIZH-R3  
FIZK

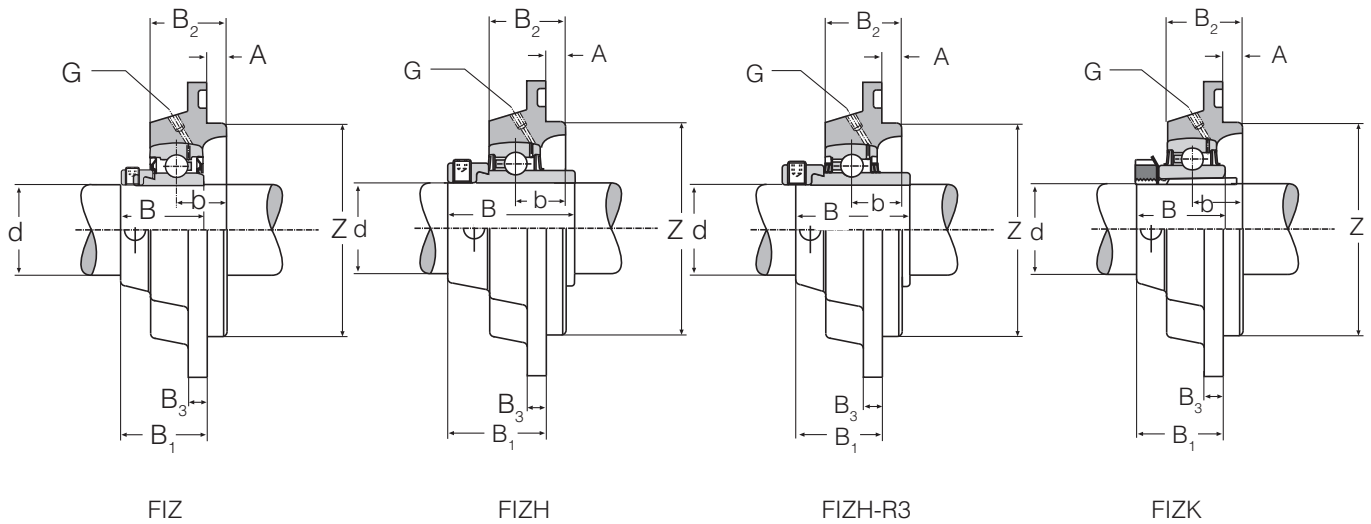


FIZS



FIZU

Denom. del Conjunto	Eje d	Denom. del Rodam.	Peso kg	Dimensiones en mm											Coeficientes	
				D	E	K	Z <sub>h8</sub>	B	B <sub>1</sub>	B <sub>2</sub>	B <sub>3</sub>	A	G	b	din. c kN	estat. c <sub>0</sub> kN
FIZ 25	25	SA 205	0,7	115	92	9,5	75	31,0	33,0	22	9	3	R 1/8	9,5	14,0	7,8
FIZU 25		UC 205	0,7	115	92	9,5	75	34,1	29,3	22	9	3	R 1/8	9,5	14,0	7,8
FIZS 25		SB 205	0,6	115	92	9,5	75	27,0	29,0	22	9	3	R 1/8	9,5	14,0	7,8
FIZH 25		HC 205	0,8	115	92	9,5	75	44,4	36,4	22	9	3	R 1/8	9,5	14,0	7,8
FIZH 25 R3		HC 205 R3	0,8	115	92	9,5	75	44,4	36,4	22	9	3	R 1/8	9,5	14,0	7,8
FIZK 25	20	UK 205	0,6	115	92	9,5	75	23,0	-	22	9	3	R 1/8	9,5	14,0	7,8
FIZ 30	30	SA 206	0,9	127	105	9,5	85	35,7	37,2	22,5	9,5	3	R 1/8	10,5	19,5	11,3
FIZU 30		UC 206	0,9	127	105	9,5	85	38,1	32,7	22,5	9,5	3	R 1/8	10,5	19,5	11,3
FIZS 30		SB 206	0,8	127	105	9,5	85	30,0	32,5	22,5	9,5	3	R 1/8	10,5	19,5	11,3
FIZH 30		HC 206	1,1	127	105	9,5	85	48,4	40,6	22,5	9,5	3	R 1/8	10,5	19,5	11,3
FIZH 30 R3		HC 206 R3	1,1	127	105	9,5	85	48,4	40,6	22,5	9,5	3	R 1/8	10,5	19,5	11,3
FIZK 30	25	UK 206	0,8	127	105	9,5	85	26,0	-	22,5	9,5	3	R 1/8	10,5	19,5	11,3
FIZ 35	35	SA 207	1,1	135	110	11,5	90	38,9	38,4	22,5	10	4	R 1/8	9,0	25,5	15,3
FIZU 35		UC 207	1,1	135	110	11,5	90	42,9	34,4	22,5	10	4	R 1/8	9,0	25,5	15,3
FIZS 35		SB 207	0,9	135	110	11,5	90	32,0	32,5	22,5	10	4	R 1/8	9,0	25,5	15,3
FIZH 35		HC 207	1,3	135	110	11,5	90	51,1	41,3	22,5	10	4	R 1/8	9,0	25,5	15,3
FIZH 35 R3		HC 207 R3	1,3	135	110	11,5	90	51,1	41,3	22,5	10	4	R 1/8	9,0	25,5	15,3
FIZK 35	30	UK 207	0,9	135	110	11,5	90	27,0	-	22,5	10	4	R 1/8	9,0	25,5	15,3
FIZ 40	40	SA 208	1,5	145	120	11,5	100	43,7	44,2	26	11,5	4	R 1/8	11,5	32,5	19,8
FIZU 40		UC 208	1,5	145	120	11,5	100	49,2	41,7	26	11,5	4	R 1/8	11,5	32,5	19,8
FIZS 40		SB 208	1,3	145	120	11,5	100	34,0	36,5	26	11,5	4	R 1/8	11,5	32,5	19,8
FIZH 40		HC 208	1,7	145	120	11,5	100	56,3	46,4	26	11,5	4	R 1/8	11,5	32,5	19,8
FIZH 40 R3		HC 208 R3	1,7	145	120	11,5	100	56,3	46,4	26	11,5	4	R 1/8	11,5	32,5	19,8



Denom. del Conjunto	Eje d	Denom. del Rodam.	Peso kg	Dimensiones en mm										Coeficientes		
				D	E	K	Z <sub>h8</sub>	B	B <sub>1</sub>	B <sub>2</sub>	B <sub>3</sub>	A	G	b	din. c kN	estat. c <sub>0</sub> kN
FIZK 40	35	UK 208	1,3	145	120	11,5	100	29,0	-	26	11,5	4	R 1/8	11,5	32,5	19,8
FIZ 45	45	SA 209	1,8	155	130	14	105	43,7	44,2	26,5	12,0	4	R 1/8	11,5	32,5	20,4
FIZU 45		UC 209	1,8	155	130	14	105	49,2	41,7	26,5	12,0	4	R 1/8	11,5	32,5	20,4
FIZS 45		SB 209	1,6	155	130	14	105	40,0	42,0	26,5	12,0	4	R 1/8	11,5	32,5	20,4
FIZH 45		HC 209	2,0	155	130	14	105	56,3	46,4	26,5	12,0	4	R 1/8	11,5	32,5	20,4
FIZH 45 R3		HC 209 R3	2,0	155	130	14	105	56,3	46,4	26,5	12,0	4	R 1/8	11,5	32,5	20,4
FIZK 45	40	UK 209	1,6	155	130	14	105	30,0	-	26,5	12,0	4	R 1/8	11,5	32,5	20,4
FIZ 50	50	SA 210	2,2	165	136	14	115	43,7	52	27,5	13,0	4	R 1/8	12,5	35,0	23,2
FIZU 50		UC 210	2,0	165	136	14	115	51,6	45,1	27,5	13,0	4	R 1/8	12,5	35,0	23,2
FIZS 50		SB 210	1,9	165	136	14	115	42,0	44,5	27,5	13,0	4	R 1/8	12,5	35,0	23,2
FIZH 50		HC 210	2,5	165	136	14	115	62,7	50,6	27,5	13,0	4	R 1/8	12,5	35,0	23,2
FIZH 50 R3		HC 210 R3	2,5	165	136	14	115	62,7	50,6	27,5	13,0	4	R 1/8	12,5	35,0	23,2
FIZK 50	45	UK 210	1,9	165	136	14	115	31,0	-	27,5	13,0	4	R 1/8	12,5	35,0	23,2
FIZ 60	60	SA 212	3,6	195	165	14	140	53,3	57,3	33,0	16,0	4	R 1/8	17,0	52,0	36,0
FIZU 60		UC 212	3,4	195	165	14	140	65,1	56,7	33,0	16,0	4	R 1/8	17,0	52,0	36,0
FIZH 60		HC 212	4,0	195	165	14	140	77,8	63,8	33,0	16,0	4	R 1/8	17,0	52,0	36,0
FIZH 60 R3		HC 212 R3	4,0	195	165	14	140	77,8	63,8	33,0	16,0	4	R 1/8	17,0	52,0	36,0
FIZK 60	55	UK 212	3,2	195	165	14	140	36,0	-	33,0	16,0	4	R 1/8	17,0	52,0	36,0
FIZU 80	80	UC 216	7,8	240	200	23	170	82,6	67,3	58,0	18,0	15	R 1/8	18	72,0	54,0