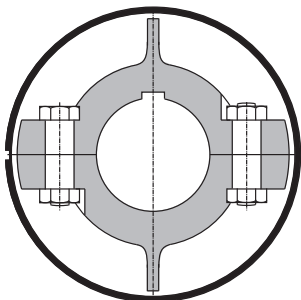
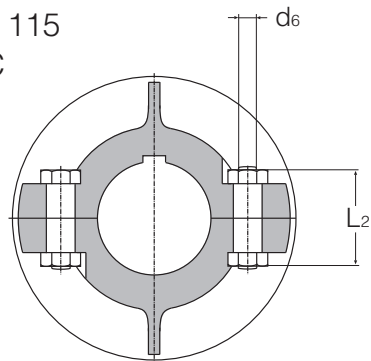


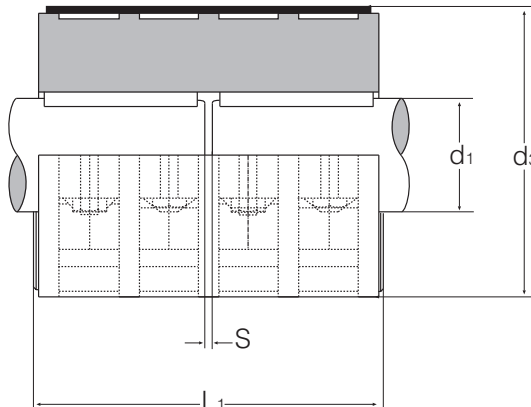
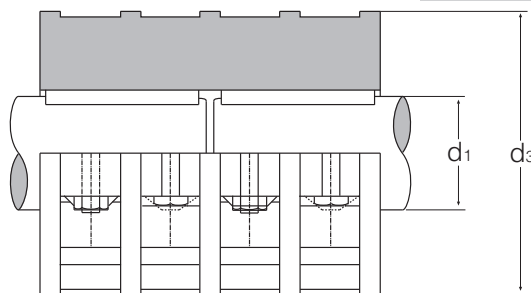
ACOPLAMIENTOS DE MANGUITOS



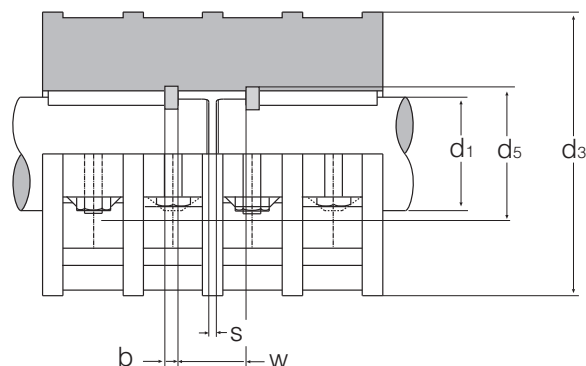
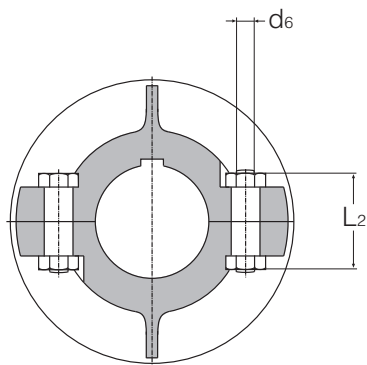
Segun DIN 115
Ejecución C



Ejecución A
Ejecución AS



Diámetro		Material GG				Material GS				Tornillo hexagonal DIN-EN24014 (DIN931)			Longitud máx. carga de la axial chaveta del muelle	
d1	Tolerancia	Mom. de torsion T _{max} Nm	Rev P _{max} min ⁻¹	Momento de inercia de masa J kgm ²	Peso en kg	Mom. de torsión T _{max} Nm	Rev. P _{max} min ⁻¹	Momento de inercia de masa J kgm ²	Peso en kg	Cant.	d ₆ x l ₂			máx. kN
20	V7	25	1700	0,00093	1,9	63	1700	0,0010	2,1	85/100	4	M 10x30	-	-
25	V 7	40	1500	00034	4,5	100	1500	0,0037	4,9	100/130	4	M 12x40	-	5
30	V 7	60	1500	0,0034	4,2	160	1500	0,0036	4,2	100/130	4	M 12x40	-	5
35	V 7	80	1420	0,0066	6,5	200	1420	0,0071	7,0	110/160	6	M 12x50	-	8
40	V 7	100	1420	0,0065	6,2	250	1420	0,0070	6,7	110/160	6	M 12x50	-	12
45	V 7	125	1350	0,0110	8,5	315	1350	0,0120	9,2	120/190	6	M 12x50	-	16
50	V 7	150	1300	0,0140	9,0	400	1300	0,0160	9,7	130/190	6	M 12x50	-	16
55	U 7	500	1200	0,0260	13,0	1600	1200	0,0280	14,0	150/220	6	M 12x55	100	20
60	U 7	850	1200	0,0250	12,5	1800	1200	0,0270	13,5	150/220	6	M 16x55	100	24
65	U 7	1250	1120	0,0510	18,5	2000	1120	0,0550	20,0	170/250	6	M 16x55	100	24
70	U 7	1700	1120	0,0500	17,0	2240	1120	0,0540	18,0	170/250	6	M 16x55	110	30
75	U 7	2000	1060	0,1070	28,0	3150	1060	0,1160	30,0	190/280	8	M 16x60	125	37
80	U 7	2500	1060	0,1060	27,0	3550	1060	0,1140	29,0	190/280	8	M 16x60	125	37
90	U 7	3800	1000	0,2030	41,0	5000	1000	0,2190	44,0	215/310	8	M 20x75	140	42
100	U 7	5400	920	0,3990	63,0	8000	920	0,4310	68,0	250/350	8	M 20x90	160	55
110	U 7	7500	920	0,4670	70,0	10000	920	0,5050	76,0	250/390	8	M 24x90	160	55
120	U 7	11000	870	0,7710	96,0	16000	870	0,8320	104,0	275/430	10	M 24x90	200	70
125	U 7	11000	870	0,7590	93,0	16000	870	0,8200	100,0	275/430	10	M 24x90	200	70
140	U 7	15000	800	1,6300	160,0	22400	800	1,7600	173,0	325/490	10	M 27x110	200	90
160	U 7	23000	750	2,8400	255,0	31500	750	3,0700	275,0	365/560	12	M 27x110	250	110
180	U 7	32000	690	5,4200	320,0	40000	690	5,8600	346,0	420/630	12	M 27x130	280	-
200	U 7	40000	630	12,0200	550,0	56000	630	12,9800	594,0	500/700	12	M 30x140	320	-
220	U 7	50000	580	30,7800	840,0	80000	580	33,2400	907,0	540/770	12	M 36x150	360	-



Diámetro	Material GG					Material GS					Tornillo hexagonal DIN-EN24014 (DIN931)		Longitud máx. carga de la axial chaveta del muelle	
	d1	Tolerancia	Mom. de torsión T _{max} Nm	Rev. P _{max} min ⁻¹	Momento de inercia de masa J kgm ²	Peso en kg	Mom. de torsión T _{max} Nm	Rev. P _{max} min ⁻¹	Momento de inercia de masa J kgm ²	Peso en kg	Cant. d ³ /l	d ₆ x l ₂	máx. kN	máx. kN
25	V 7	40	1420	0,0066	7,0	100	1420	0,0071	7,5	110/160	6	M 12x50	56	12
30	V 7	60	1420	0,0065	6,8	160	1420	0,0070	7,3	110/160	6	M 12x50	56	17
35	V 7	80	1350	0,0110	9,3	200	1350	0,0120	10,0	120/190	6	M 12x50	70	23
40	V 7	100	1300	0,0140	9,9	250	1300	0,0160	10,7	130/190	6	M 12x50	70	30
45	V 7	125	1200	0,0260	14,2	315	1200	0,0280	15,3	150/220	6	M 16x55	80	36
50	V 7	150	1200	0,0250	13,8	400	1200	0,0270	14,8	150/220	6	M 16x55	80	45
55	U 7	500	1120	0,0510	20,1	1600	1120	0,0550	21,6	170/250	6	M 16x55	90	53
60	U 7	850	1120	0,0500	18,7	1800	1120	0,0540	20,1	170/250	6	M 16x55	90	62
65	U 7	1250	1060	0,1070	30,0	2000	1060	0,1160	32,3	190/280	8	M 16x60	100	72
70	U 7	1700	1060	0,1060	29,2	2240	1060	0,1140	31,4	190/280	8	M 16x60	100	82
75	U 7	2000	1000	0,2030	45,1	3150	1000	0,2190	48,5	215/310	8	M 20x75	110	92
80	U 7	2500	1000	0,2030	43,7	3550	1000	0,2190	47,0	215/310	8	M 20x75	110	105
90	U 7	3800	920	0,3990	66,4	5000	920	0,4310	71,4	250/350	8	M 20x90	125	135
100	U 7	5400	920	0,4670	74,3	8000	920	0,5050	79,9	250/390	8	M 24x90	140	165
110	U 7	7500	870	0,7710	101,0	10000	870	0,8320	108,7	275/430	10	M 24x90	160	200
120	U 7	11000	800	1,6300	173,5	16000	800	1,7600	186,7	325/490	10	M 27x110	180	250
125	U 7	11000	800	1,6300	170,1	16000	800	1,7600	183,0	325/490	10	M 27x110	180	250
140	U 7	15000	750	2,8400	272,5	22400	750	3,0700	293,2	365/560	12	M 27x110	200	310
160	U 7	23000	690	5,4200	342,4	31500	690	5,8600	386,4	420/630	12	M 27x130	220	400
180	U 7	32000	630	12,0200	577,0	40000	630	12,9800	620,8	500/700	12	M 27x140	250	500
200	U 7	40000	580	30,7800	871,8	56000	580	33,2400	937,9	540/770	13	M 36x150	280	600