

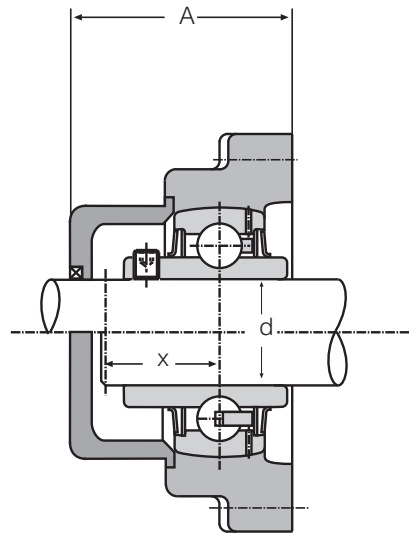
SOPORTES AUTOALINEADOS CON TAPA



Serie CM - OIU
C - OIU

Ejecución C

Ejecución CM



Denominación del Conjunto	Diámetro del eje d	Denominación del Rodamiento	Dimensiones en mm	
			A	x
CM - OIU 30	30	UC 206	67	23
C - OIU 30		UC 206	67	-
CM - OIU 35	35	UC 207	70	28
C - OIU 30		UC 207	70	-
CM - OIU 40	40	UC 208	76	32
C - OIU 40		UC 208	76	-
CM - OIU 45	45	UC 209	76	35
C - OIU 45		UC 209	76	-
CM - OIU 50	50	UC 210	82	35
C - OIU 50		UC 210	82	-
CM - OIU 60	60	UC 212	95	43
C - OIU 60		UC 212	95	-