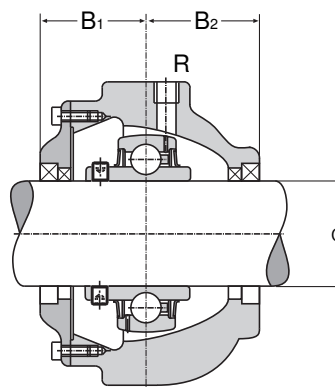
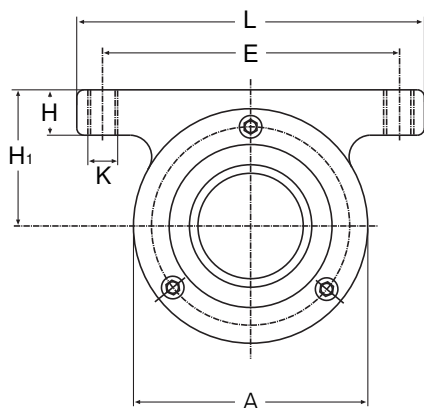


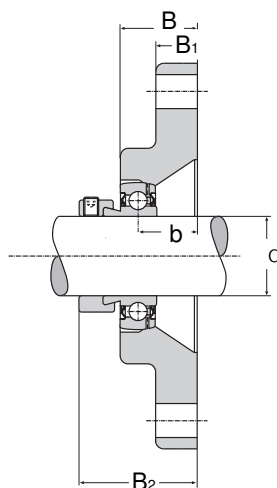
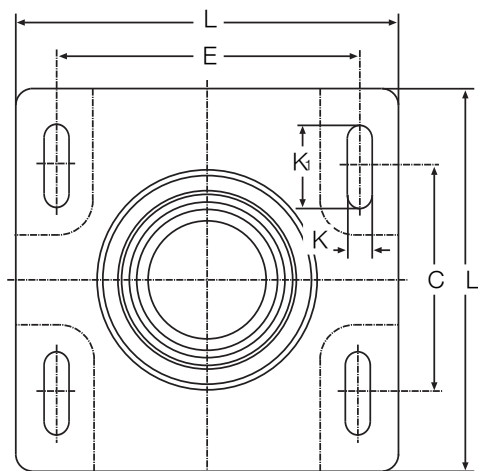
ENSEMBLE PALIER ROULEMENT

Type série
STLU
FWSR
FWSRU

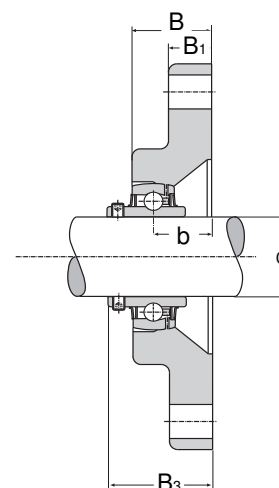


STLU

Références de l'ensemble	Diamètre d'arbre d	Symboles des roulements	Poids kg	Charges		A
				dyn. c kN	stat. c ₀ kN	
FWSR 25	25	SA 205	2,8	14,0	7,8	-
FWSRU 25		UC 205	2,8	14,0	7,8	-
FWSR 35	35	SA 207	2,6	25,5	15,3	-
FWSRU 35		UC 207	2,6	25,5	15,3	-
STLU 40	40	UC 208	2,2	32,5	19,8	105
FWSR 45	45	SA 209	2,5	32,5	20,4	-
FWSRU 45		UC 209	2,5	32,5	20,4	-
STLU 50	50	UC 210	3,2	35,0	23,2	117
STLU 60	60	UC 212	5,2	52,0	36,0	140
STLU 70	70	UC 214	7,5	62,0	44,0	155



FWSR



FWSRU

Diamètre d'arbre d	Dimensions en mm												
	L	E	K	K _i	C	B	B ₁	B ₂	B ₃	b	H ₁	H	R
25	190	145	14	44	120	35	17	40,5	-	17	-	-	-
	190	145	14	44	120	35	17	-	36,8	17	-	-	-
35	190	145	14	44	120	35	17	46,4	-	17	-	-	-
	190	145	14	44	120	35	17	-	42,4	17	-	-	-
40	170	140	M 16	-	-	-	56	50,0	-	-	60	20	R 1/4"
45	190	145	14	44	120	35	17	49,7	-	17	-	-	-
	190	145	14	44	120	35	17	-	47,2	17	-	-	-
50	180	150	M 16	-	-	-	62	55,0	-	-	70	20	R 1/4"
60	230	190	M 20	-	-	-	77	67,0	-	-	90	25	R 1/4"
70	230	190	M 20	-	-	-	77	75,0	-	-	90	25	R 1/4"