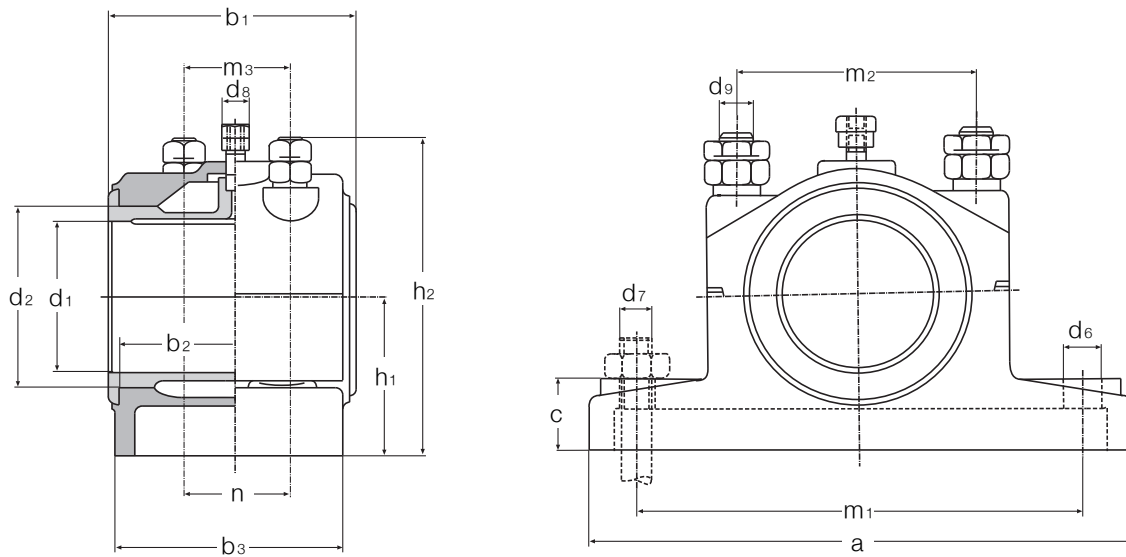


PALIERES LISSES EN DEUX PARTIES

Suivant DIN 506 A



Paliers lisses en deux parties DIN 506 A avec 4 trous de fixation

d ₁ D10	a	b ₁ 0-0,3	b 0-0,1	b ₃	c	d ₂ mm	d ₆	d ₇	d ₈	d ₉	h ₁ +/-0,2	h ₂ max.	m ₁	m ₂	m ₃	n
55	230	120	100	105	35	75	19	M16	R ¹ / ₄	M16	80	145	180	105	60	60
60	230	120	100	105	35	75	19	M16	R ¹ / ₄	M16	80	145	180	105	60	60
70	260	130	110	115	45	85	19	M16	R ¹ / ₄	M16	90	165	210	115	60	65
80	300	140	125	130	50	95	24	M20	R ¹ / ₄	M16	100	190	240	130	65	70
90	330	160	135	140	50	110	24	M20	R ¹ / ₄	M20	100	200	270	145	80	80
100	360	180	155	155	55	120	28	M24	R ¹ / ₄	M20	110	210	300	170	80	90
110	360	180	155	155	55	130	28	M24	R ¹ / ₄	M20	110	210	300	170	80	90
125	400	200	175	170	60	155	28	M24	R ³ / ₈	M24	120	245	330	200	100	100
140	440	220	195	190	65	165	35	M30	R ³ / ₈	M24	130	260	360	215	110	110
160	530	260	240	220	70	190	35	M30	R ³ / ₈	M24	170	340	450	270	130	130
180	530	260	240	220	70	210	35	M30	R ³ / ₈	M24	170	340	450	270	130	130
200	680	300	260	260	80	235	35	M30	R ³ / ₈	M30	240	480	580	330	160	160
220	680	300	260	260	80	255	35	M30	R ³ / ₈	M30	240	480	580	330	160	160
240	750	355	315	300	100	280	42	M36	R ³ / ₈	M36	265	515	630	380	180	180
260	750	355	315	300	100	300	42	M36	R ³ / ₈	M36	265	515	630	380	180	180
280	850	400	360	335	120	325	48	M42	R ³ / ₈	M42	315	610	700	420	200	200
300	850	400	360	335	120	345	48	M42	R ³ / ₈	M42	315	610	700	420	200	200