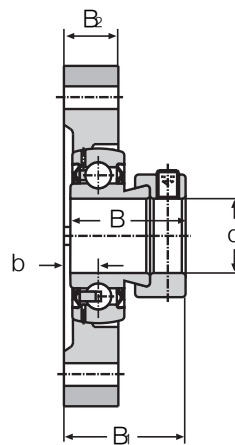
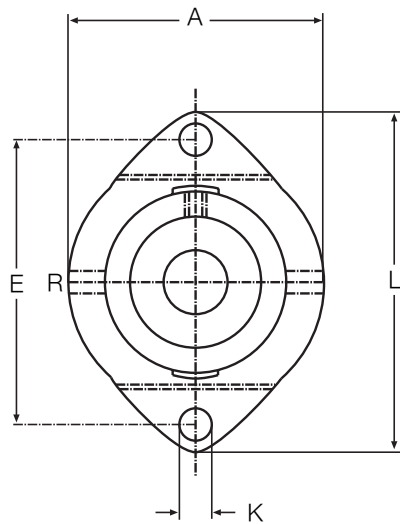
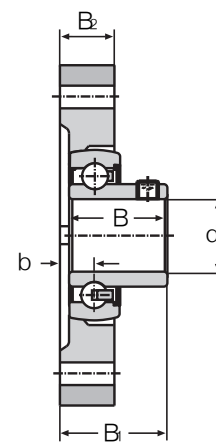


ENSEMBLE PALIER ROULEMENT

Série OWIK
OWIKS



OWIK



OWIKS

Références de l'ensemble	Diamètre d'arbre d	Symboles des roulements	Poids kg	Dimensions en mm									Charges	
				L	E	A	R	K	B	B ₁	B ₂	b	dyn. C kN	stat. C ₀ kN
OWIK 12	12	SA 201	0,3	81,0	63,5	58,7	M 6	6,5	28,6	30,5	15,0	8,4	9,55	4,75
OWIKS 12		SB 201	0,3	81,0	63,5	58,7	M 6	6,5	22,1	24,4	15,0	8,4	9,55	4,75
OWIK 15	15	SA 202	0,3	81,0	63,5	58,7	M 6	6,5	28,6	30,5	15,0	8,4	9,55	4,75
OWIKS 15		SB 202	0,3	81,0	63,5	58,7	M 6	6,5	22,1	24,4	15,0	8,4	9,55	4,75
OWIK 17	17	SA 203	0,3	81,0	63,5	58,7	M 6	6,5	28,6	30,5	15,0	8,4	9,55	4,75
OWIKS 17		SB 203	0,3	81,0	63,5	58,7	M 6	6,5	22,1	24,4	15,0	8,4	9,55	4,75
OWIK 20	20	SA 204	0,4	91,0	71,4	66,5	M 6	9,0	31,0	33,0	17,0	9,5	9,55	4,75
OWIKS 20		SB 204	0,4	91,0	71,4	66,5	M 6	9,0	25,0	27,5	17,0	9,5	9,55	4,75
OWIK 25	25	SA 205	0,5	97,0	76,2	71,0	M 6	9,0	31,0	34,1	17,5	10,6	14,0	7,80
OWIKS 25		SB 205	0,5	97,0	76,2	71,0	M 6	9,0	27,0	30,1	17,5	10,6	14,0	7,80
OWIK 30	30	SA 206	0,8	112,5	90,5	84,0	R 1/8	11,5	35,7	37,8	20,5	11,1	19,5	11,3
OWIKS 30		SB 206	0,8	112,5	90,5	84,0	R 1/8	11,5	30,0	33,1	20,5	11,1	19,5	11,3
OWIK 35	35	SA 207	1,0	125,0	100	94,0	R 1/8	11,5	38,9	41,7	25,0	12,3	25,5	15,3
OWIKS 35		SB 207	1,0	125,0	100	94,0	R 1/8	11,5	32,0	35,8	25,0	12,3	25,5	15,3
OWIK 40	40	SA 208	1,3	150,0	119	100,0	R 1/8	14,0	43,7	46,2	24,0	13,5	32,5	19,8
OWIKS 40		SB 208	1,3	150,0	119	100,0	R 1/8	14,0	34,0	38,5	24,0	13,5	32,5	19,8