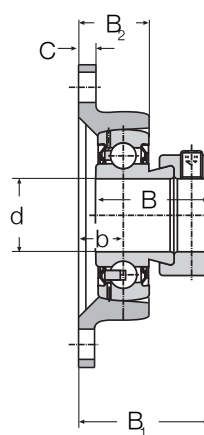
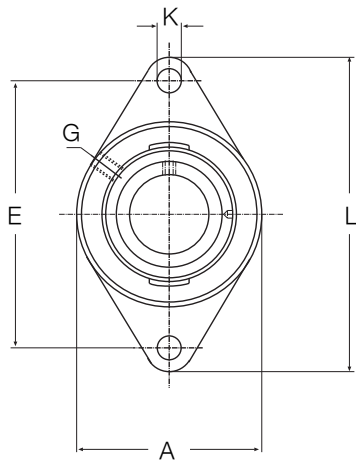
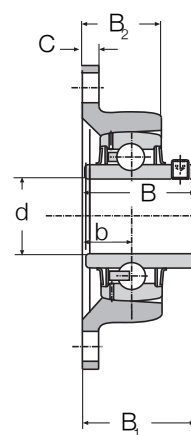


ENSEMBLE PALIER ROULEMENT

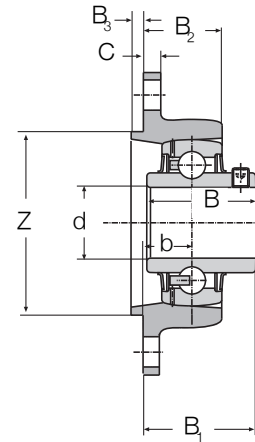
Type série	OI	OIZH
	OIU	OIH-R3
	OIZU	OIK
	OIH	



OI



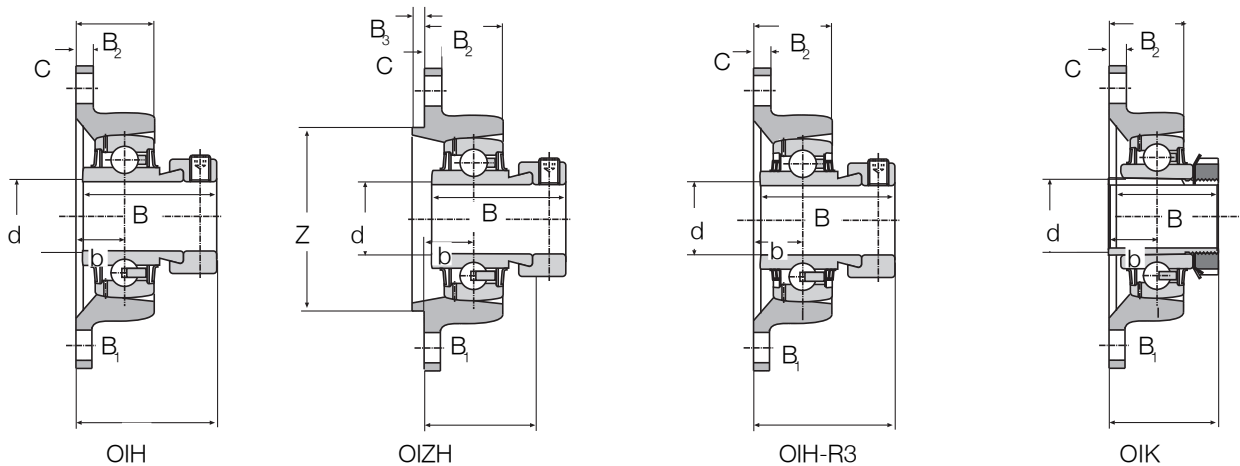
OIU



OIZU

Références de l'ensemble	Diamètre d'arbre d	Symboles des roulements	Poids kg	Dimensions en mm										Charges			
				L	E	A	G	K	B	B ₁	B ₂	b	c	Z _{ns}	B ₃	dyn. C kN	stat. C ₀ kN
OI 20	20	SA 204	0,52	112	90,0	62	R 1/8	11,5	31,0	43,5	31,0	20,0	11	-	-	12,8	6,6
OIU 20		UC 204	0,50	112	90,0	62	R 1/8	11,5	31,0	38,3	31,0	20,0	11	-	-	12,8	6,6
OIH 20		HC 204	0,57	112	90,0	62	R 1/8	11,5	43,5	46,5	31,0	20,0	11	-	-	12,8	6,6
OIH 20 R3		HC 204 R3	0,57	112	90,0	62	R 1/8	11,5	43,5	46,5	31,0	20,0	11	-	-	12,8	6,6
OIZU 20		UC 204	0,50	112	90,0	62	R 1/8	11,5	31,0	37,3	29,0	19,0	9	55	3,5	12,8	6,6
OIZH 20		HC 204	0,57	112	90,0	62	R 1/8	11,5	43,5	45,5	29,0	19,0	9	55	3,5	12,8	6,6
OI 25	25	SA 205	0,72	124	99,0	70	R 1/8	11,5	31,0	43,3	33,5	19,8	14	-	-	14,0	7,8
OIU 25		UC 205	0,70	124	99,0	70	R 1/8	11,5	34,1	39,6	33,5	19,8	14	-	-	14,0	7,8
OIH 25		HC 205	0,75	124	99,0	70	R 1/8	11,5	44,3	46,8	33,5	19,8	14	-	-	14,0	7,8
OIH 25 R3		HC 205 R3	0,75	124	99,0	70	R 1/8	11,5	44,3	46,8	33,5	19,8	14	-	-	14,0	7,8
OIZU 25		UC 205	0,70	124	99,0	70	R 1/8	11,5	34,1	38,8	31,5	19,0	12	60	3,5	14,0	7,8
OIZH 25		HC 205	0,75	124	99,0	70	R 1/8	11,5	44,3	45,9	31,5	19,0	12	60	3,5	14,0	7,8
OIK 25	20	UK 205	0,70	124	99,0	70	R 1/8	11,5	35,0	-	33,5	19,8	14	-	-	14,0	7,8
OI 30	30	SA 206	0,92	142	116,5	80	R 1/8	11,5	35,7	49,7	35,0	23,0	14	-	-	19,5	11,3
OIU 30		UC 206	0,90	142	116,5	80	R 1/8	11,5	38,1	45,2	35,0	23,0	14	-	-	19,5	11,3
OIH 30		HC 206	0,95	142	116,5	80	R 1/8	11,5	48,3	53,1	35,0	23,0	14	-	-	19,5	11,3
OIH 30 R3		HC 206 R3	0,95	142	116,5	80	R 1/8	11,5	48,3	53,1	35,0	23,0	14	-	-	19,5	11,3
OIZU 30		UC 206	0,90	142	116,5	80	R 1/8	11,5	38,1	39,2	33,0	17,0	12	80	3	19,5	11,3
OIZH 30		HC 206	0,95	142	116,5	80	R 1/8	11,5	48,3	47,1	33,0	17,0	12	80	3	19,5	11,3
OIK 30	25	UK 206	0,90	142	116,5	80	R 1/8	11,5	38,0	-	35,0	23,0	14	-	-	19,5	11,3
OI 35	35	SA 207	1,40	155	130,0	92	R 1/8	14	38,9	50,9	37,0	21,5	14	-	-	25,5	15,3
OIU 35		UC 207	1,37	155	130,0	92	R 1/8	14	42,9	46,9	37,0	21,5	14	-	-	25,5	15,3
OIH 35		HC 207	1,50	155	130,0	92	R 1/8	14	51,1	53,8	37,0	21,5	14	-	-	25,5	15,3
OIH 35 R3		HC 207 R3	1,50	155	130,0	92	R 1/8	14	51,1	53,8	37,0	21,5	14	-	-	25,5	15,3
OIZU 35		UC 207	1,37	155	130,0	92	R 1/8	14	42,9	42,4	35,0	17,0	12	90	4	25,5	15,3
OIZH 35		HC 207	1,50	155	130,0	92	R 1/8	14	51,1	49,3	35,0	17,0	12	90	4	25,5	15,3
OIK 35	30	UK 207	1,37	155	130,0	92	R 1/8	14	43,0	-	37,0	21,5	14	-	-	25,5	15,3

ENSEMBLE PALIER ROULEMENT



Références de l'ensemble	Diamètre d'arbre d	Symboles des roulements	Poids kg	Dimensions en mm											Charges		
				L	E	A	G	K	B	B ₁	B ₂	b	c	z _{H8}	B ₃	dyn. C kN	stat. C ₀ kN
OI 40	40	SA 208	1,90	172	143,5	105	R 1/8	14	43,7	56,5	43	23,8	14	-	-	32,5	19,8
OIU 40		UC 208	1,86	172	143,5	105	R 1/8	14	49,2	54,0	43	23,8	14	-	-	32,5	19,8
OIH 40		HC 208	1,98	172	143,5	105	R 1/8	14	56,3	58,7	43	23,8	14	-	-	32,5	19,8
OIH 40 R3		HC 208 R3	1,98	172	143,5	105	R 1/8	14	56,3	58,7	43	23,8	14	-	-	32,5	19,8
OIZU 40		UC 208	1,86	172	143,5	105	R 1/8	14	49,2	50,2	41	20,0	13	100	4	32,5	19,8
OIZH 40		HC 208	1,98	172	143,5	105	R 1/8	14	56,3	54,9	30,5	20,0	13	100	4	32,5	19,8
OIK 40	35	UK 208	1,86	172	143,5	105	R 1/8	14	46,0	-	43	23,8	14	-	-	32,5	19,8
OI 45	45	SA 209	1,85	180	148,5	110	R 1/8	14	43,7	56,5	45	23,8	14	-	-	32,5	20,4
OIU 45		UC 209	1,82	180	148,5	110	R 1/8	14	49,2	54,0	45	23,8	14	-	-	32,5	20,4
OIH 45		HC 209	1,90	180	148,5	110	R 1/8	14	56,3	58,7	45	23,8	14	-	-	32,5	20,4
OIH 45 R3		HC 209 R3	1,90	180	148,5	110	R 1/8	14	56,3	58,7	45	23,8	14	-	-	32,5	20,4
OIZU 45		UC 209	1,82	180	148,5	110	R 1/8	14	49,2	50,2	31	20,0	13	105	4	32,5	20,4
OIZH 45		HC 209	1,90	180	148,5	110	R 1/8	14	56,3	54,9	31	20,0	13	105	4	32,5	20,4
OIK 45	40	UK 209	1,82	180	148,5	110	R 1/8	14	50,0	-	45	23,8	14	-	-	32,5	20,4
OI 50	50	SA 210	2,40	190	157	118	R 1/8	18	43,7	61,3	48	28,6	14	-	-	35,0	23,2
OIU 50		UC 210	2,35	190	157	118	R 1/8	18	51,6	61,2	48	28,6	14	-	-	35,0	23,2
OIH 50		HC 210	2,48	190	157	118	R 1/8	18	62,7	66,7	48	28,6	14	-	-	35,0	23,2
OIH 50 R3		HC 210 R3	2,48	190	157	118	R 1/8	18	62,7	66,7	48	28,6	14	-	-	35,0	23,2
OIZU 50		UC 210	2,35	190	157	118	R 1/8	14	51,6	56,0	35	24,0	13	105	4	35,0	23,2
OIZH 50		HC 210	2,48	190	157	118	R 1/8	14	62,7	60,1	35	24,0	13	105	4	35,0	23,2
OIK 50	45	UK 210	2,35	190	157	118	R 1/8	18	55,0	-	48	28,6	14	-	-	35,0	23,2
OI 60	60	SA 212	3,70	238	202	140	R 1/8	18	53,1	74,2	54	34,6	16	-	-	52,0	36,0
OIU 60		UC 212	3,65	238	202	140	R 1/8	18	65,1	74,3	54	34,6	16	-	-	52,0	36,0
OIH 60		HC 212	3,80	238	202	140	R 1/8	18	77,7	81,4	54	34,6	16	-	-	52,0	36,0
OIH 60 R3		HC 212 R3	3,80	238	202	140	R 1/8	18	77,7	81,4	54	34,6	16	-	-	52,0	36,0
OIZU 60		UC 212	3,65	238	202	140	R 1/8	18	65,1	69,7	42	30,0	16	130	4	52,0	36,0
OIZH 60		HC 212	3,80	238	202	140	R 1/8	18	77,7	76,8	42	30,0	16	130	4	52,0	36,0
OIK 60	55	UK 212	3,65	238	202	140	R 1/8	18	62,0	-	54	34,6	16	-	-	52,0	36,0
OIU 70		UC 214	4,20	258	216	160	R 1/8	21	82,4	74,6	57	38,0	18	-	-	62,0	44,0
OIH 70		HC 214	4,80	258	216	160	R 1/8	21	66,1	82,6	57	38,0	18	-	-	62,0	44,0
OIH 70 R3		HC 214 R3	4,80	258	216	160	R 1/8	21	66,1	82,6	57	38,0	18	-	-	62,0	44,0