

ENSEMBLE PALIER ROULEMENT

Série de Type FIZS

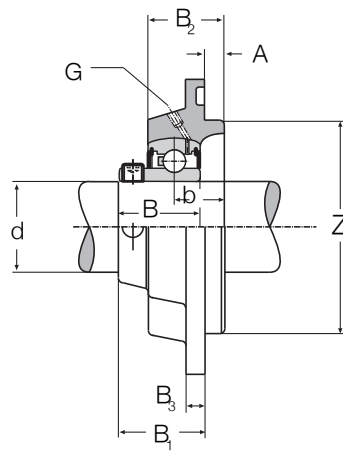
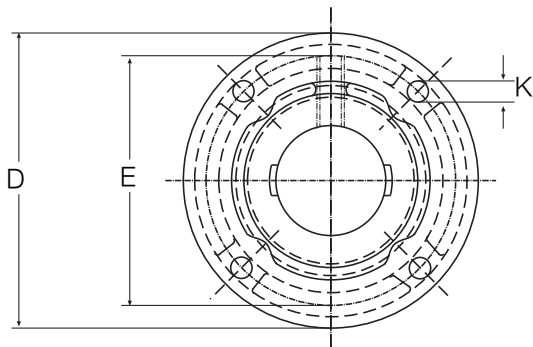
FIZU

FIZ

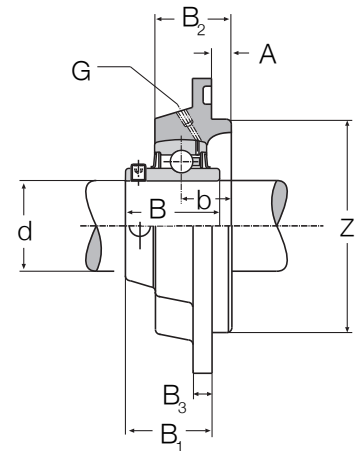
FIZH

FIZH-R3

FIZK



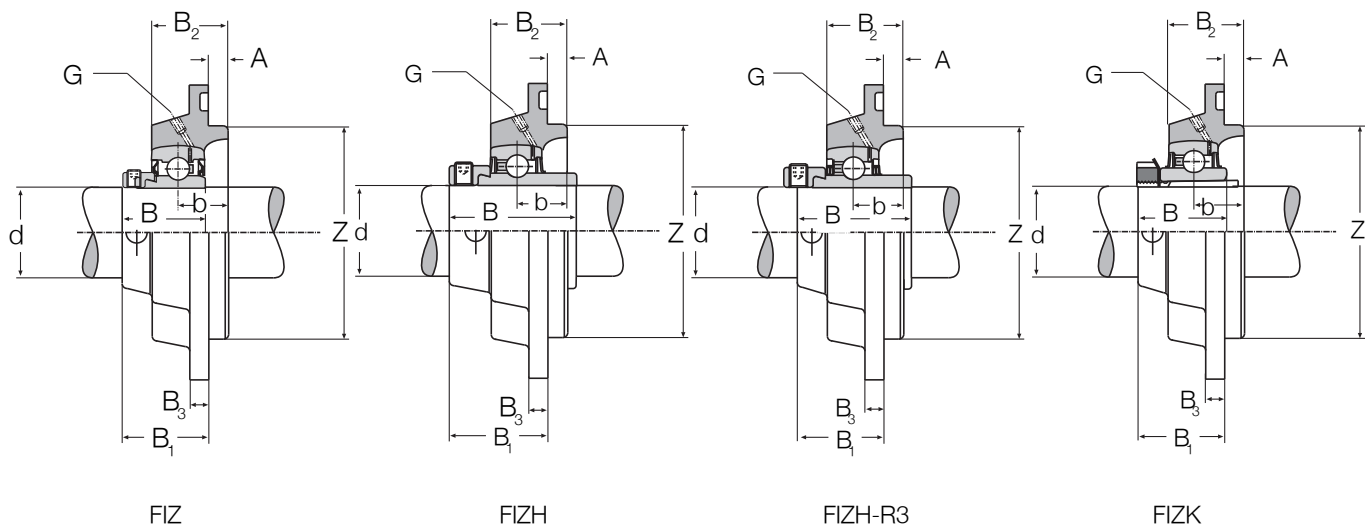
FIZS



FIZU

Références de l'ensemble	Diamètre d'arbre d	Symboles des roulements	Poids kg	Dimensions en mm											Charges	
				D	E	K	Z _{rs}	B	B ₁	B ₂	B ₃	A	G	b	dyn. C kN	stat. C ₀ kN
FIZ 25	25	SA 205	0,7	115	92	9,5	75	31,0	33,0	22,0	9,0	3	R 1/8	9,5	14,0	7,8
FIZU 25		UC 205	0,7	115	92	9,5	75	34,1	29,3	22,0	9,0	3	R 1/8	9,5	14,0	7,8
FIZS 25		SB 205	0,6	115	92	9,5	75	27,0	29,0	22,0	9,0	3	R 1/8	9,5	14,0	7,8
FIZH 25		HC 205	0,8	115	92	9,5	75	44,3	36,4	22,0	9,0	3	R 1/8	9,5	14,0	7,8
FIZH 25 R3		HC 205 R3	0,8	115	92	9,5	75	44,3	36,4	22,0	9,0	3	R 1/8	9,5	14,0	7,8
FIZK 25	20	UK 205	0,6	115	92	9,5	75	35,0	-	22,0	9,0	3	R 1/8	9,5	14,0	7,8
FIZ 30	30	SA 206	0,9	127	105	9,5	85	35,7	37,2	22,5	9,5	3	R 1/8	10,5	19,5	11,3
FIZU 30		UC 206	0,9	127	105	9,5	85	38,1	32,7	22,5	9,5	3	R 1/8	10,5	19,5	11,3
FIZS 30		SB 206	0,8	127	105	9,5	85	30,0	32,5	22,5	9,5	3	R 1/8	10,5	19,5	11,3
FIZH 30		HC 206	1,1	127	105	9,5	85	48,3	40,6	22,5	9,5	3	R 1/8	10,5	19,5	11,3
FIZH 30 R3		HC 206 R3	1,1	127	105	9,5	85	48,3	40,6	22,5	9,5	3	R 1/8	10,5	19,5	11,3
FIZK 30	25	UK 206	0,8	127	105	9,5	85	38,0	-	22,5	9,5	3	R 1/8	10,5	19,5	11,3
FIZ 35	35	SA 207	1,1	135	110	11,5	90	38,9	38,4	22,5	10,0	4	R 1/8	9,0	25,5	15,3
FIZU 35		UC 207	1,1	135	110	11,5	90	42,9	34,4	22,5	10,0	4	R 1/8	9,0	25,5	15,3
FIZS 35		SB 207	0,9	135	110	11,5	90	32,0	32,5	22,5	10,0	4	R 1/8	9,0	25,5	15,3
FIZH 35		HC 207	1,3	135	110	11,5	90	51,1	41,3	22,5	10,0	4	R 1/8	9,0	25,5	15,3
FIZH 35 R3		HC 207 R3	1,3	135	110	11,5	90	51,1	41,3	22,5	10,0	4	R 1/8	9,0	25,5	15,3
FIZK 35	30	UK 207	0,9	135	110	11,5	90	43,0	-	22,5	10,0	4	R 1/8	9,0	25,5	15,3
FIZ 40	40	SA 208	1,5	145	120	11,5	100	43,7	44,2	26,0	11,5	4	R 1/8	11,5	32,5	19,8
FIZU 40		UC 208	1,5	145	120	11,5	100	49,2	41,7	26,0	11,5	4	R 1/8	11,5	32,5	19,8
FIZS 40		SB 208	1,3	145	120	11,5	100	34,0	36,5	26,0	11,5	4	R 1/8	11,5	32,5	19,8
FIZH 40		HC 208	1,7	145	120	11,5	100	56,3	46,4	26,0	11,5	4	R 1/8	11,5	32,5	19,8
FIZH 40 R3		HC 208 R3	1,7	145	120	11,5	100	56,3	46,4	26,0	11,5	4	R 1/8	11,5	32,5	19,8

ENSEMBLE PALIER ROULEMENT



Références de l'ensemble	Diamètre d'arbre d	Symboles des roulements	Poids kg	Dimensions en mm											Charges	
				D	E	K	Z ₁₈	B	B ₁	B ₂	B ₃	A	G	b	dyn. C kN	stat. C ₀ kN
FIZK 40	35	UK 208	1,3	145	120	11,5	100	46,0	-	26	11,5	4	R 1/8	11,5	32,5	19,8
FIZ 45	45	SA 209	1,8	155	130	14	105	43,7	44,2	26,5	12,0	4	R 1/8	11,5	32,5	20,4
FIZU 45		UC 209	1,8	155	130	14	105	49,2	41,7	26,5	12,0	4	R 1/8	11,5	32,5	20,4
FIZS 45		SB 209	1,6	155	130	14	105	41,2	42,5	26,5	12,0	4	R 1/8	11,5	32,5	20,4
FIZH 45		HC 209	2,0	155	130	14	105	56,3	46,4	26,5	12,0	4	R 1/8	11,5	32,5	20,4
FIZH 45 R3		HC 209 R3	2,0	155	130	14	105	56,3	46,4	26,5	12,0	4	R 1/8	11,5	32,5	20,4
FIZK 45	40	UK 209	1,6	155	130	14	105	50,0	-	26,5	12,0	4	R 1/8	11,5	32,5	20,4
FIZ 50	50	SA 210	2,2	165	136	14	115	43,7	45,2	27,5	13,0	4	R 1/8	12,5	35,0	23,2
FIZU 50		UC 210	2,0	165	136	14	115	51,6	45,1	27,5	13,0	4	R 1/8	12,5	35,0	23,2
FIZS 50		SB 210	1,9	165	136	14	115	43,5	45,1	27,5	13,0	4	R 1/8	12,5	35,0	23,2
FIZH 50		HC 210	2,5	165	136	14	115	62,7	50,6	27,5	13,0	4	R 1/8	12,5	35,0	23,2
FIZH 50 R3		HC 210 R3	2,5	165	136	14	115	62,7	50,6	27,5	13,0	4	R 1/8	12,5	35,0	23,2
FIZK 50	45	UK 210	1,9	165	136	14	115	55,0	-	27,5	13,0	4	R 1/8	12,5	35,0	23,2
FIZ 60	60	SA 212	3,6	195	165	14	140	53,1	56,6	33,0	16,0	4	R 1/8	17,0	52,0	36,0
FIZU 60		UC 212	3,4	195	165	14	140	65,1	56,7	33,0	16,0	4	R 1/8	17,0	52,0	36,0
FIZH 60		HC 212	4,0	195	165	14	140	77,7	63,8	33,0	16,0	4	R 1/8	17,0	52,0	36,0
FIZH 60 R3		HC 212 R3	4,0	195	165	14	140	77,7	63,8	33,0	16,0	4	R 1/8	17,0	52,0	36,0
FIZK 60	55	UK 212	3,2	195	165	14	140	62,0	-	33,0	16,0	4	R 1/8	17,0	52,0	36,0
FIZU 70	70	UC 214	6,8	215	177	19	150	74,6	40	54,0	18,0	14	R 1/8	17,0	62,0	44,0
FIZU 80	80	UC 216	7,8	240	200	23	170	82,6	67,3	58,0	18,0	15	R 1/8	18,0	72,0	54,0