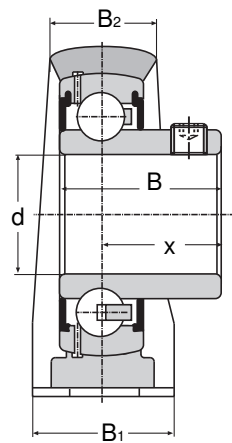
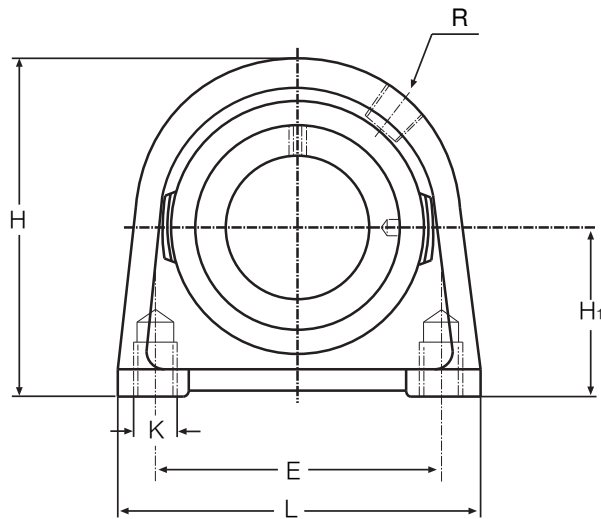


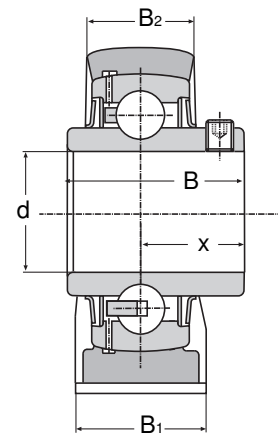
# ENSEMBLE PALIER ROULEMENT



Type de série    SIGS                    SIGH  
                       SIGU                    SIGH-R3  
                       SIG                        SIGK

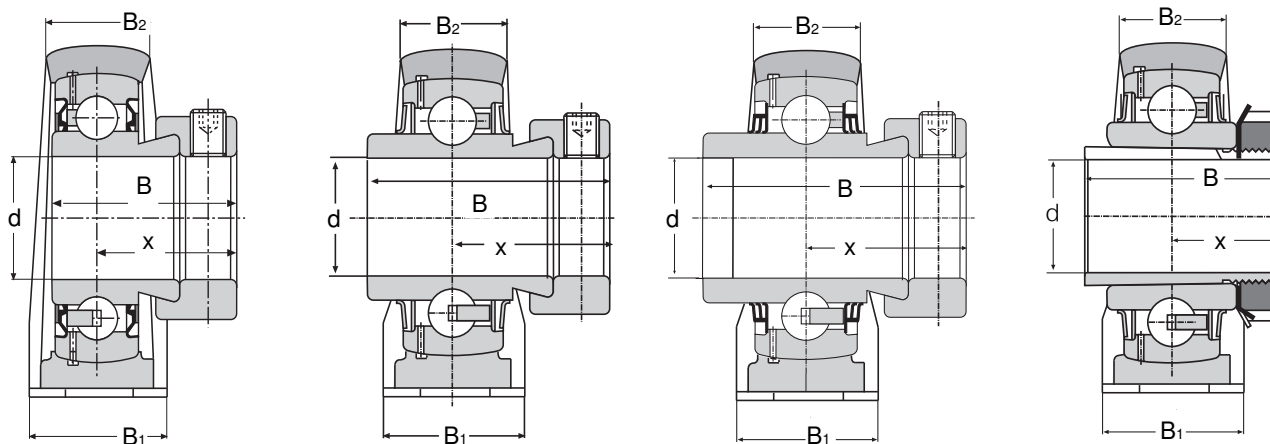


SIGS



SIGU

Références de l'ensemble	Diamètre d'arbre d	Symboles des roulements	Poids kg	Charges	
				dyn. C kN	stat. Co kN
SIG 12	12	SA 201	0,5	9,55	4,75
SIGS 12		SB 201	0,4	9,55	4,75
SIG 15	15	SA 202	0,5	9,55	4,75
SIGS 15		SB 202	0,4	9,55	4,75
SIG 17	17	SA 203	0,5	9,55	4,75
SIGS 17		SB 203	0,4	9,55	4,75
SIG 20	20	SA 204	0,6	12,8	6,6
SIGU 20		UC 204	0,6	12,8	6,6
SIGS 20		SB 204	0,5	12,8	6,6
SIGH 20		HC 204	0,6	12,8	6,6
SIGH 20 R3		HC 204 R3	0,6	12,8	6,6
SIG 25	25	SA 205	0,7	14,0	7,8
SIGU 25		UC 205	0,8	14,0	7,8
SIGS 25		SB 205	0,7	14,0	7,8
SIGH 25		HC 205	0,8	14,0	7,8
SIGH 25 R3		HC 205 R3	0,8	14,0	7,8
SIGK 25	20	UK 205	0,7	14,0	7,8
SIG 30	30	SA206	1,1	19,5	11,3
SIGU 30		UC 206	1,1	19,5	11,3
SIGS 30		SB 206	1,0	19,5	11,3
SIGH 30		HC 206	1,2	19,5	11,3
SIGH 30 R3		HC 206 R3	1,2	19,5	11,3
SIGK 30	25	UK 206	1,0	19,5	11,3
SIG 35	35	SA 207	1,5	25,5	15,3
SIGU 35		UC 207	1,5	25,5	15,3
SIGS 35		SB 207	1,4	25,5	15,3
SIGH 35		HC 207	1,6	25,5	15,3
SIGH 35 R3		HC 207 R3	1,6	25,5	15,3



SIG

SIGH

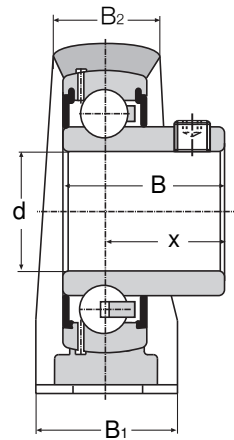
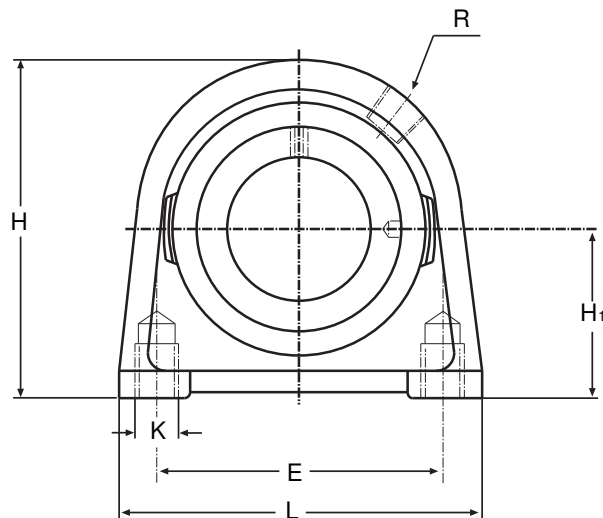
SIGH-R3

SIGK

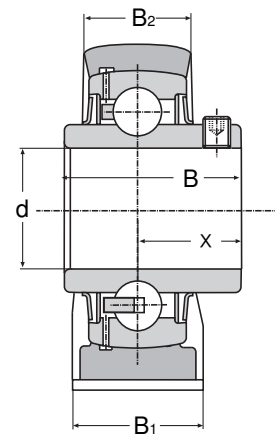
Diamètre d'arbre d	Dimensions en mm									
	L	E	H	H <sub>1</sub>	K	R	B	B <sub>1</sub>	B <sub>2</sub>	x
12	63	47	57	30,2	M 8	R 1/8	28,6	30	18,0	22,1
	63	47	57	30,2	M 8	R 1/8	22,1	30	18,0	15,9
15	63	47	57	30,2	M 8	R 1/8	28,6	30	18,0	22,1
	63	47	57	30,2	M 8	R 1/8	22,1	30	18,0	15,9
17	63	47	57	30,2	M 8	R 1/8	28,6	30	18,0	22,1
	63	47	57	30,2	M 8	R 1/8	22,1	30	18,0	15,9
20	65	50,8	64	33,3	M 8	R 1/8	31,0	32	20,0	23,5
	65	50,8	64	33,3	M 8	R 1/8	31,0	32	20,0	18,3
	65	50,8	64	33,3	M 8	R 1/8	25,0	32	20,0	18,0
	65	50,8	64	33,3	M 8	R 1/8	43,5	32	20,0	26,4
25	71	50,8	68,5	36,5	M 10	R 1/8	31,0	36	20,5	23,5
	71	50,8	68,5	36,5	M 10	R 1/8	34,1	36	20,5	19,8
	71	50,8	68,5	36,5	M 10	R 1/8	27,0	36	20,5	19,5
	71	50,8	68,5	36,5	M 10	R 1/8	44,3	36	20,5	26,9
20	71	50,8	68,5	36,5	M 10	R 1/8	-	36	20,5	-
30	98	76,2	82	42,9	M 10	R 1/8	35,7	40	25,0	26,7
	98	76,2	82	42,9	M 10	R 1/8	38,1	40	25,0	22,2
	98	76,2	82	42,9	M 10	R 1/8	30,0	40	25,0	22,0
	98	76,2	82	42,9	M 10	R 1/8	48,3	40	25,0	30,1
25	98	76,2	82	42,9	M 10	R 1/8	-	40	25,0	-
35	103	82,6	93	47,6	M 10	R 1/8	38,9	45	28,0	29,4
	103	82,6	93	47,6	M 10	R 1/8	42,9	45	28,0	25,4
	103	82,6	93	47,6	M 10	R 1/8	32,0	45	28,0	23,5
	103	82,6	93	47,6	M 10	R 1/8	51,1	45	28,0	32,3
103	82,6	93	47,6	M 10	R 1/8	51,1	45	28,0	32,3	

# ENSEMBLE PALIER ROULEMENT

Type de série SIGS      SIGH  
 SIGU      SIGH-R3  
 SIG      SIGK

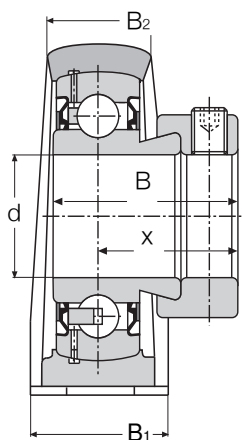


SIGS

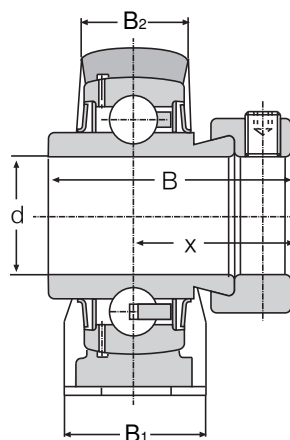


SIGU

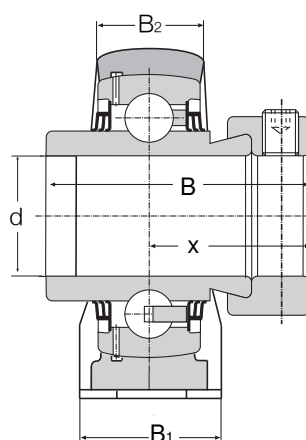
Références de l'ensemble	Diamètre d'arbre d	Symboles des roulements	Poids kg	Charges	
				dyn. C kN	stat. C <sub>0</sub> kN
SIGK 35	30	UK 207	1,4	25,5	15,3
SIG 40	40	SA 208	1,9	32,5	19,8
SIGU 40		UC 208	1,9	32,5	19,8
SIGS 40		SB 208	1,7	32,5	19,8
SIGH 40		HC 208	2,0	32,5	19,8
SIGH 40 R3		HC 208 R3	2,0	32,5	19,8
SIGK 40	35	UK 208	1,7	32,5	19,8
SIG 45	45	SA 209	2,2	32,5	20,4
SIGU 45		UC 209	2,2	32,5	20,4
SIGS 45		SB 209	2,0	32,5	20,4
SIGH 45		HC 209	2,3	32,5	20,4
SIGH 45 R3		HC 209 R3	2,3	32,5	20,4
SIGK 45	40	UK 209	2,0	32,5	20,4
SIG 50	50	SA 210	2,8	35,0	23,2
SIGU 50		UC 210	2,8	35,0	23,2
SIGS 50		SB 210	2,6	35,0	23,2
SIGH 50		HC 210	3,1	35,0	23,2
SIGH 50 R3		HC 210 R3	3,1	35,0	23,2
SIGK 50	45	UK 210	2,6	35,0	23,2
SIGU 55	55	UC 211	3,2	43,5	29,0
SIGH 55		HC 211	3,5	43,5	29,0
SIGH 55 R3		HC 211 R3	3,5	43,5	29,0
SIGK 55	50	UK 211	3,0	43,5	29,0
SIG 60	60	SA 212	4,1	52,0	36,0
SIGU 60		UC 212	3,9	52,0	36,0
SIGH 60		HC 212	4,5	52,0	36,0
SIGH 60 R3		HC 212 R3	4,5	52,0	36,0
SIGK 60	55	UK 212	3,9	52,0	36,0



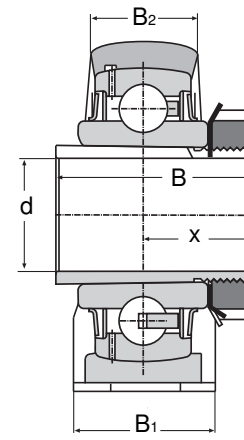
SIG



SIGH



SIGH-R3



SIGK

Diamètre d'arbre d	Dimensions en mm									
	L	E	H	H1	K	R	B	B1	B2	x
30	103	82,6	93	47,6	M 10	R 1/8	-	45	28	-
40	116	88,9	99	49,2	M 12	R 1/8	43,7	48	30	32,7
	116	88,9	99	49,2	M 12	R 1/8	49,2	48	30	30,2
	116	88,9	99	49,2	M 12	R 1/8	34,0	48	30	25,0
	116	88,9	99	49,2	M 12	R 1/8	56,3	48	30	34,9
35	116	88,9	99	49,2	M 12	R 1/8	-	48	30	-
	120	95,3	107	54,0	M 12	R 1/8	43,7	48	32	32,7
	120	95,3	107	54,0	M 12	R 1/8	49,2	48	32	30,2
	120	95,3	107	54,0	M 12	R 1/8	41,2	48	32	31
45	120	95,3	107	54,0	M 12	R 1/8	56,3	48	32	34,9
	120	95,3	107	54,0	M 12	R 1/8	56,3	48	32	34,9
	120	95,3	107	54,0	M 12	R 1/8	-	48	32	-
	120	95,3	107	54,0	M 12	R 1/8	-	48	32	-
50	135	101,6	115	57,2	M 16	R 1/8	43,7	54	34	32,7
	135	101,6	115	57,2	M 16	R 1/8	51,6	54	34	32,6
	135	101,6	115	57,2	M 16	R 1/8	43,5	54	34	32,6
	135	101,6	115	57,2	M 16	R 1/8	62,7	54	34	38,1
55	135	101,6	115	57,2	M 16	R 1/8	62,7	54	34	38,1
	150	118,0	126	64,0	M 16	R 1/8	-	54	34	-
	150	118,0	126	64,0	M 16	R 1/8	55,6	60	35	33,4
	150	118,0	126	64,0	M 16	R 1/8	71,3	60	35	43,5
60	150	118,0	126	64,0	M 16	R 1/8	71,3	60	35	43,5
	150	118,0	140	69,9	M 16	R 1/8	-	60	35	-
	150	118,0	140	69,9	M 16	R 1/8	53,1	60	42	39,6
55	150	118,0	140	69,9	M 16	R 1/8	65,1	60	42	39,7
	150	118,0	140	69,9	M 16	R 1/8	77,7	60	42	46,8
	150	118,0	140	69,9	M 16	R 1/8	77,7	60	42	46,8