

SD-Gehäuse der Reihe 31... + 30... sind geteilte Stehlagergehäuse für Pendelrollenlager auf Spannhülse. Sie sind mit Labyrinthdichtungen ausgerüstet. Gehäuse für Wellenenden werden mit Enddeckel aus Grauguss geliefert.

Werkstoffe

SD-Stehlagergehäuse werden standardmäßig aus Grauguss GG 25 hergestellt. Für Lagerungsfälle mit hohen Belastungen liefern wir die Gehäuse auch aus Sphäroguss GGG 40 oder aus Stahlguss GS 45.

Belastbarkeit

SD-Stehlagergehäuse sind überwiegend für senkrecht auf die Aufspannfläche gerichtete Belastung ausgelegt. In diesem Fall wird die zulässige Belastbarkeit von der Tragzahl des eingebauten Lagers bestimmt. Treten Belastungen unter anderen Winkeln auf, ist zu prüfen, ob sie für das Gehäuse, die Verbindungsschrauben zwischen Gehäuseober- und -unterteil sowie für die Befestigungsschrauben noch zulässig sind.

Belastbarkeit der Gehäuse

Bei Verwendung dieser Gehäuse für verschiedene Belastungsrichtungen ändern sich die Richtwerte für die Bruchlast. Mit ca. 1,8 fachen Belastungswerten rechnet man bei Verwendung von SD-Gehäusen in den Werkstoffen GGG 40 und GS 45.

Belastbarkeit der Verbindungsschrauben

Serienmäßig werden SD-Gehäuse mit Verbindungsschrauben der Festigkeitsklasse 8.8 geliefert. Maximalwerte für die Radialbelastung bei verschiedenen Belastungsrichtungen sind in der nebenstehenden Tabelle aufgeführt.

Anzugsmoment

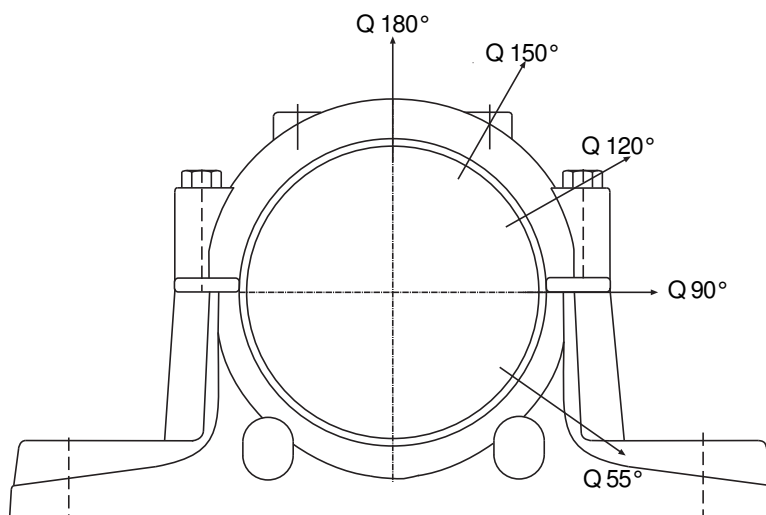
Die Befestigungs- und Verbindungsschrauben müssen ordnungsgemäß angezogen sein. Richtwerte für die entsprechenden Anzugsmomente können Sie der nebenstehenden Tabelle entnehmen.

Dichtungen

Zur Mitnahme der Labyrinthringe auf der Welle werden zwischen Welle und Labyrinthring Perbunan-Rundschnüre eingelegt. Diese wirken ebenfalls als Dichtung und lassen geringfügige axiale Verschiebungen der Ringe bei Wärmedehnungen der Welle zu. Endet die Welle im Gehäuse, wird anstelle des einen Labyrinthrings ein Enddeckel aus Grauguss mitgeliefert. Die Gehäusereihe SD 5.. wird serienmäßig mit doppelter Filzabdichtung geliefert (auf Wunsch ebenfalls mit Labyrinthabdichtung lieferbar).

Für Fettschmierung sind SD Gehäuse mit 2x Gewindebohrungen G1/4" im Gehäuseoberteil versehen. Eine mittige und eine seitlich versetzte Anordnung gewährleisten eine Schmierung über Lageraußenring und zusätzlich von der Seite. Diese Bohrungen sind im Auslieferungszustand mit Verschlusschrauben DIN 906 verschlossen. Zwei Kegelschmiernippel R1/4" gehören zum Standardlieferumfang.

Bruchlasten für SD 31...-Stehlagergehäuse

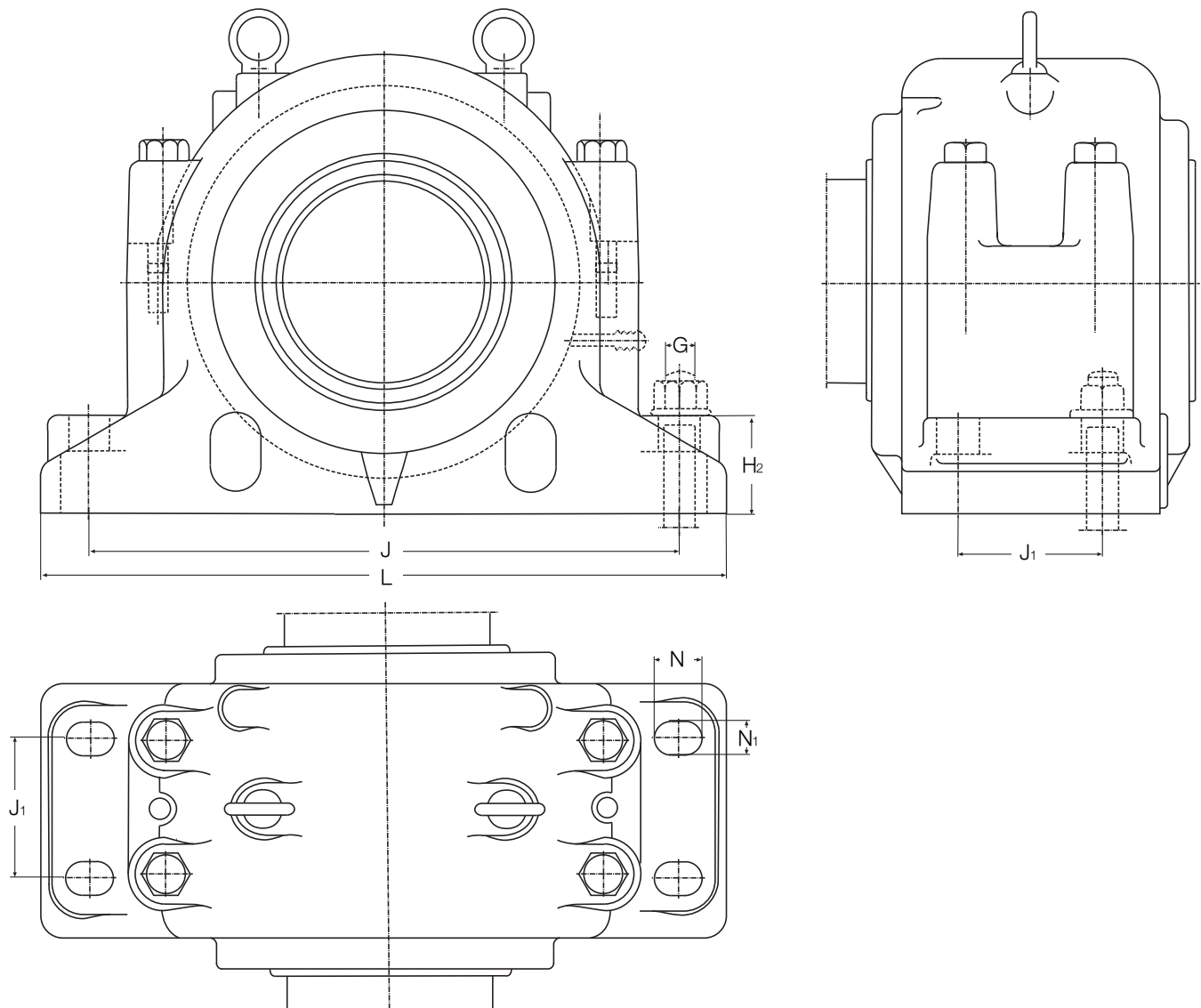


Kurzzzeichen Gehäuse	Bruchlasten kN					Verbindungsschrauben Anzugsm.		max. Belastbarkeit kN		
	Q 180°	Q 150°	Q 120°	Q 90°	Q 55°	DIN 931 8.8	Nm	F180°	F150°	F120°
SD3134 TS	850	680	760	1000	2100	M24 x 140	350	380	440	760
SD3136 TS	950	760	850	1150	2400	M24 x 140	350	380	440	760
SD3138 TS	1100	880	1000	1300	2700	M24 x 150	350	380	440	760
SD3140 TS	1300	1000	1100	1600	3200	M24 x 150	350	380	440	760
SD3144 TS	1600	1300	1400	1900	4000	M24 x 150	350	380	440	760
SD3148 TS	1700	1400	1500	2000	4200	M30 x 180	400	620	720	1260
SD3152 TS	1900	1500	1700	2300	4700	M30 x 180	400	620	720	1260
SD3156 TS	2000	1600	1800	2400	5000	M30 x 200	400	620	720	1260
SD3160 TS	2400	1900	2200	2900	6000	M30 x 200	400	620	720	1260
SD3164 TS	2800	2200	2500	3400	7000	M30 x 200	400	620	720	1260

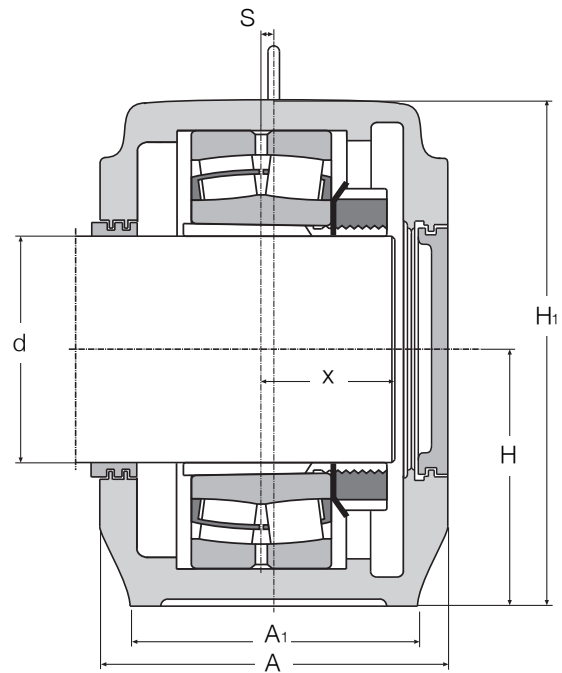
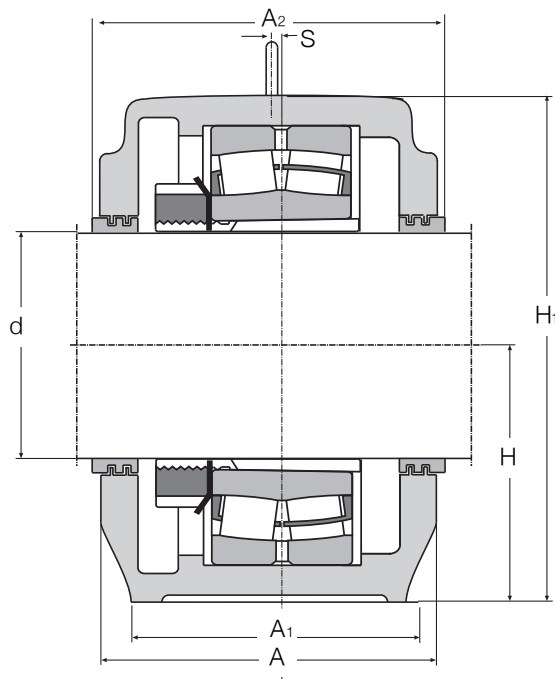
* weitere Dichtungsvarianten siehe Seite 7

STEHLAGERGEHÄUSE (geteilt)

Reihe SD 31..TS
für Pendelrollenlager mit Spannhülse



Kurzzeichen Gehäuse	Gewicht kg	d	A	A ₁	A ₂	H ₁	H	H ₂	J	J ₁	L	G	N ₁	N	X	S
SD 3134 TS	65,0	150	230	180	240	335	170	70	430	100	510	24	28	34	78	14
SD 3136 TS	75,0	160	240	190	250	355	180	75	450	110	530	24	28	34	83	15
SD 3138 TS	95,0	170	260	210	270	375	190	80	480	120	560	24	28	34	88	10
SD 3140 TS	120,0	180	280	230	290	410	210	85	510	130	610	30	35	42	93	10
SD 3144 TS	135,0	200	290	240	300	435	220	90	540	140	640	30	35	42	100	12
SD 3148 TS	180,0	220	310	260	320	475	240	95	600	150	700	30	35	42	106	12
SD 3152 TS	215,0	240	320	280	330	515	260	100	650	160	770	36	42	50	116	13
SD 3156 TS	250,0	260	320	280	330	550	280	105	670	160	790	36	42	50	119	16
SD 3160 TS	300,0	280	350	310	360	590	300	110	710	190	830	36	42	50	125	22
SD 3164 TS	330,0	300	370	330	380	630	320	115	750	200	880	36	42	50	135	23
SD 3168 TS	380,0	320	400	360	410	675	340	120	810	220	950	40	42	52	135	23
SD 3172 TS	420,0	340	400	360	410	695	350	120	840	220	1000	40	42	52	165	30
SD 3176 TS	490,0	360	400	360	410	715	360	120	870	220	1040	40	42	52	175	30
SD 3180 TS	570,0	380	430	390	440	775	380	125	950	240	1120	46	48	60	190	30
SD 3184 TS	610,0	400	460	420	470	810	410	130	1000	260	1170	46	48	60	210	35

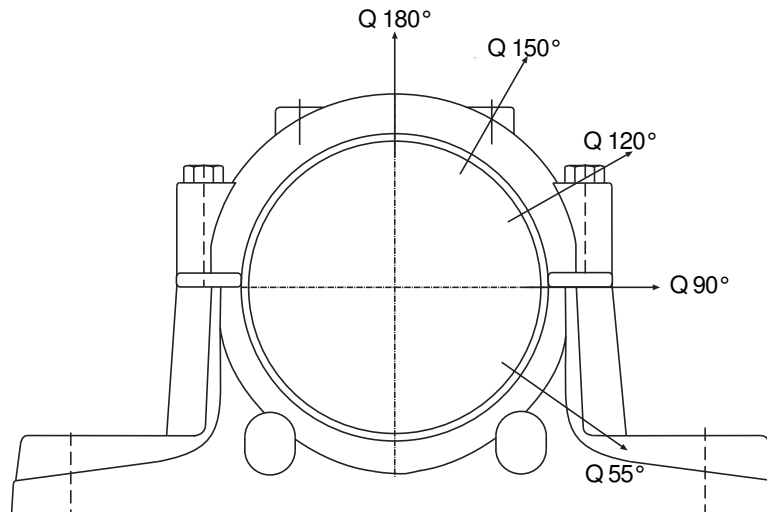


** auf Anfrage

Kurzzeichen Gehäuse	Labyrinthring	Lager mit Spannhülse Kurzzeichen	Zugehörige Festringe Kurzzeichen	Stück	Rundschnur Ø x Länge	Fettmenge Erstfüllung kg
SD 3134	TS 34	23134 K H 3134	FR 10/280	2	4 x 530	1,8
SD 3136	TS 36	23136 K H 3136	FR 10/300	2	4 x 560	2,2
SD 3138	TS 38	23138 K H 3138	FR 10/320	2	4 x 590	2,9
SD 3140	TS 40	23140 K H 3140	FR 10/340	2	4 x 620	3,8
SD 3144	TS 44	23144 K H 3144	FR 10/370	2	4 x 680	4,4
SD 3148	TS 48	23148 K H 3148	FR 10/400	2	4 x 750	5,5
SD 3152	TS 52	23152 K H 3152	FR 10/440	2	4 x 810	7,0
SD 3156	TS 56	23156 K H 3156	FR 10/460	2	4 x 870	7,4
SD 3160	TS 60	23160 K H 3160	FR 10/500	2	4 x 940	10,5
SD 3164	TS 64	23164 K H 3164	FR 10/540	2	4 x 1000	13,0
SD 3168	TS 68	23168 K H 3168	FR 10/580	2	4 x 1050	**
SD 3172	TS 72	23172 K H 3172	FR 10/600	2	4 x 1090	**
SD 3176	TS 76	23176 K H 3176	FR 10/620	2	4 x 1150	**
SD 3180	TS 80	23180 K H 3180	FR 10/650	2	4 x 1220	**
SD 3184	TS 84	23184 K H 3184	FR 10/700	2	4 x 1280	**

* weitere Dichtungsvarianten siehe Seite 7



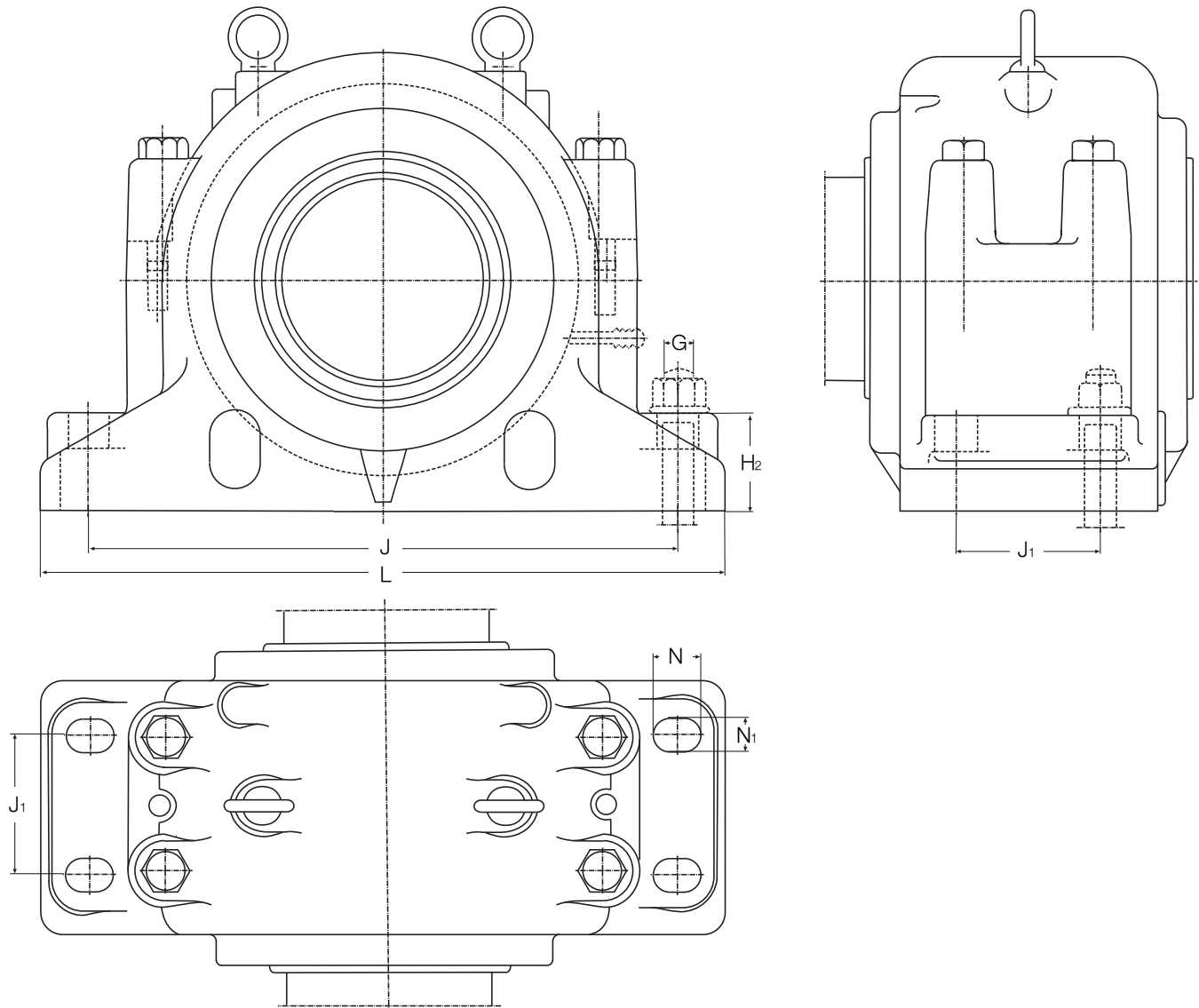


Kurzzeichen Gehäuse	Bruchlasten kN					Verbindungsschrauben Anzugsmoment		max. Belastbarkeit kN		
	Q 180°	Q 150°	Q 120°	Q 90°	Q 55°	DIN 931 8.8	Nm	F180°	F150°	F120°
SD 3036 TS	850	680	760	1000	2100	M 24 x 140	350	380	440	760
SD 3038 TS	950	760	850	1150	2400	M 24 x 140	350	380	440	760
SD 3040 TS	1100	880	1000	1300	2700	M 24 x 150	350	380	440	760
SD 3044 TS	1300	1000	1100	1600	3200	M 24 x 150	350	380	440	760
SD 3048 TS	1600	1300	1400	1900	4000	M 24 x 150	350	380	440	760
SD 3052 TS	1700	1400	1500	2000	4200	M 30 x 180	400	620	720	1260
SD 3056 TS	1900	1500	1700	2300	4700	M 30 x 200	400	620	720	1260
SD 3060 TS	2000	1600	1800	2400	5000	M 30 x 200	400	620	720	1260
SD 3064 TS	2400	1900	2200	2900	6000	M 30 x 200	400	620	720	1260

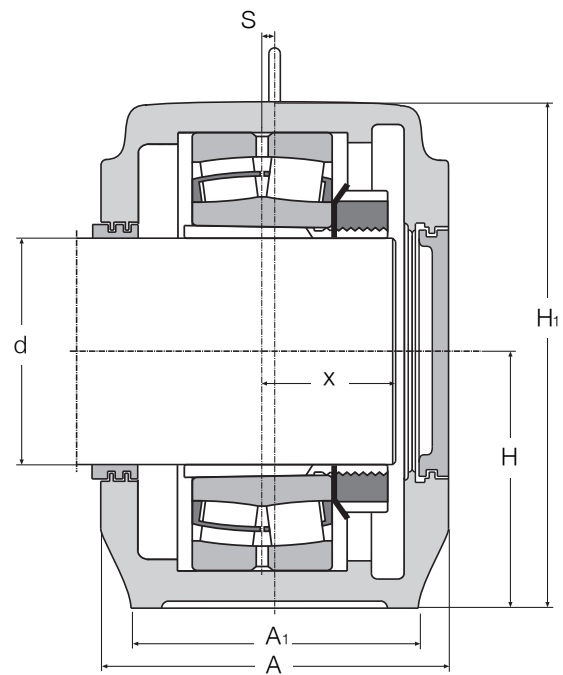
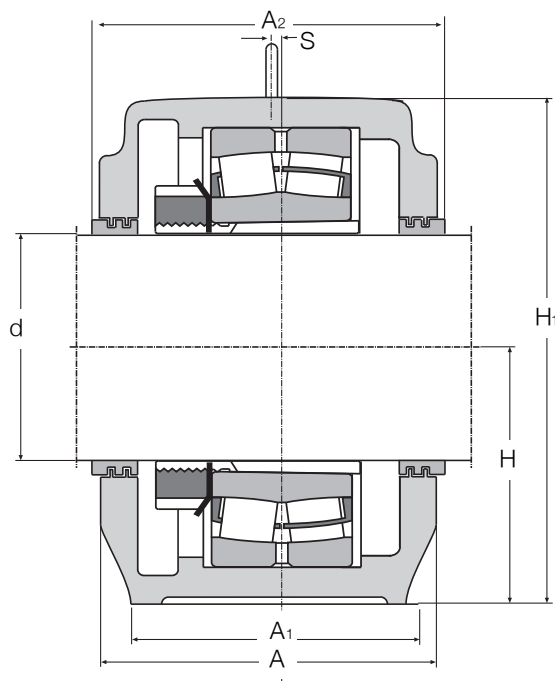
STEHLAGERGEHÄUSE (geteilt)

Reihe SD 30..TS

für Pendelrollenlager mit Spannhülse



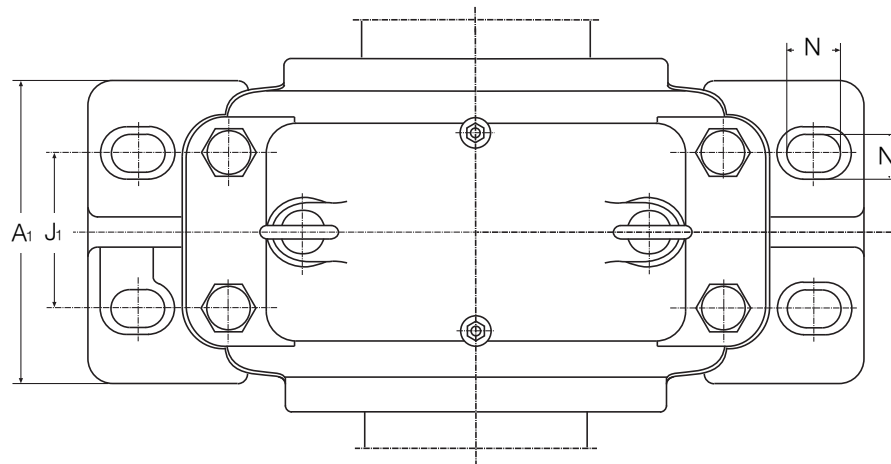
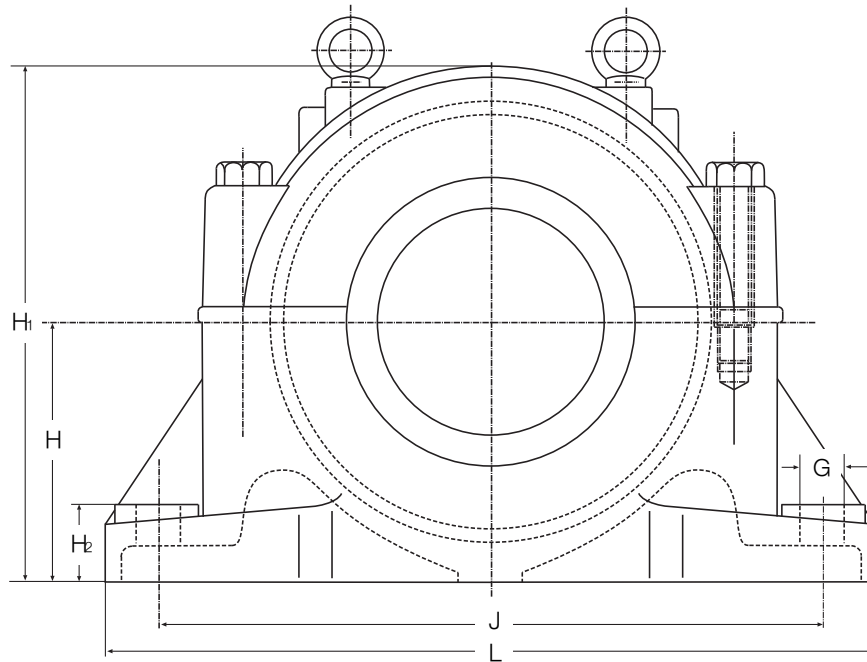
Kurzzeichen Gehäuse	Gewicht kg	d	A	A ₁	A ₂	H _i	H	H ₂	J	J ₁	L	G	N ₁	N	X	S
SD 3036 TS	70	160	230	180	240	335	170	70	430	100	510	24	28	34	78	14
SD 3038 TS	78	170	240	190	250	355	180	75	450	110	530	24	28	34	83	15
SD 3040 TS	95	180	260	210	270	375	190	80	480	120	560	24	28	34	88	10
SD 3044 TS	125	200	280	230	290	410	210	85	510	130	610	30	35	42	93	10
SD 3048 TS	140	220	290	240	300	435	220	90	540	140	640	30	35	42	100	12
SD 3052 TS	185	240	310	260	320	475	240	95	600	150	700	30	35	42	106	12
SD 3056 TS	220	260	320	280	330	515	260	100	650	160	770	36	42	50	116	13
SD 3060 TS	250	280	320	280	330	550	280	105	670	160	790	36	42	50	119	16
SD 3064 TS	300	300	350	310	360	590	300	110	710	190	830	36	42	50	125	22
SD 3068 TS	340	320	370	330	380	630	320	115	750	200	880	36	42	50	135	23
SD 3072 TS	340	340	370	330	380	630	320	115	750	200	880	36	42	50	135	23
SD 3076 TS	410	360	400	360	410	675	340	120	810	220	950	36	42	50	140	24
SD 3080 TS	420	380	400	360	410	695	350	120	840	220	1000	40	42	52	160	30
SD 3084 TS	490	400	400	360	410	715	360	120	870	220	1040	40	42	52	160	30
SD 3088 TS	570	410	430	390	440	755	380	125	950	240	1120	46	48	60	170	30



Kurzzeichen Gehäuse	Labyrinthring	Lager mit Spannhülse Kurzzeichen	Zugehörige Kurzzeichen	Festringe Stück	Rundschnur Ø x Länge
SD 3036	TS 36	23036 K H 3036	FR 17/280	2	4 x 560
SD 3038	TS 38	23038 K H 3038	FR 10/290	4	4 x 590
SD 3040	TS 40	23040 K H 3040	FR 10/310	4	4 x 620
SD 3044	TS 44	23044 K H 3044	FR 10/340	4	4 x 680
SD 3048	TS 48	23048 K H 3048	FR 12/360	4	4 x 750
SD 3052	TS 52	23052 K H 3052	FR 22/400	2	4 x 810
SD 3056	TS 56	23056 K H 3056	FR 10/420	6	4 x 870
SD 3060	TS 60	23060 K H 3060	FR 25/460	2	4 x 940
SD 3064	TS 64	23064 K H 3064	FR 10/480	6	4 x 1000
SD 3068	TS 68	23068 K H 3036	FR 16/520	4	4 x 1050
SD 3072	TS 72	23072 K H 3072	FR 16/540	4	4 x 1120
SD 3076	TS 76	23076 K H3076	FR 16/560	4	4 x 1180
SD 3080	TS 80	23080 K H 3080	FR 16/600	4	4 x 1250
SD 3084	TS 84	23084 K H 3084	FR 16/620	4	4 x 1310
SD 3088	TS 88	23088 K H 3088	FR 16/650	4	4 x 1350

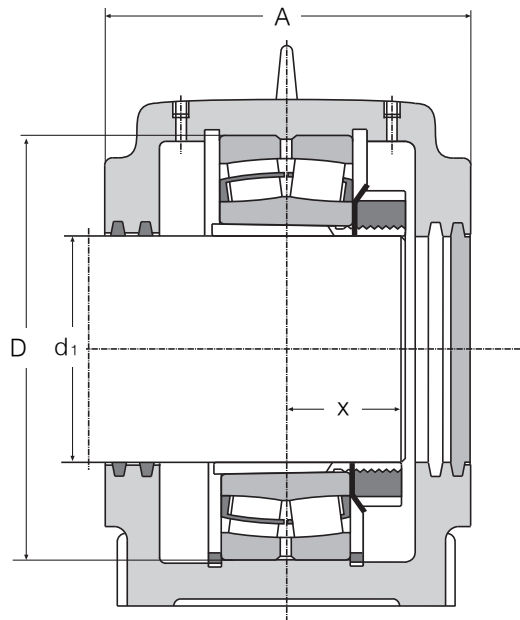
STEHLAGERGEHÄUSE (geteilt)

Reihe SD 5.. aus Grauguss GG-25
für Pendelrollenlager mit Spannhülse

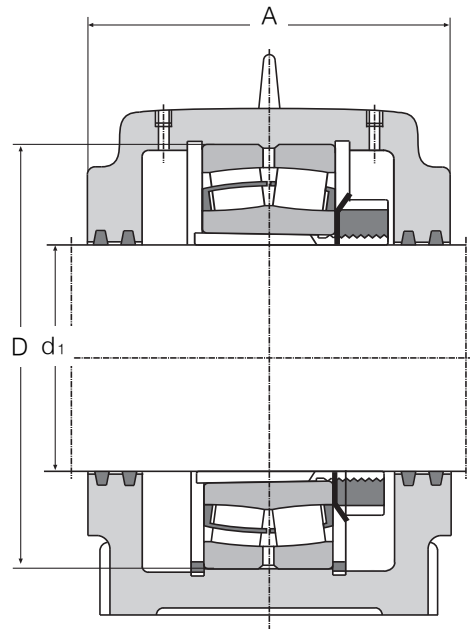


Kurzzeichen Gehäuse	Gewicht kg	d ₁	H	H ₁	A	L	A ₁	J ₁	H ₂	J	N ₁	N	G	D	X
mm															
SD 530	76	135	160	320	240	550	220	120	55	450	33	45	M 27	270	70
SD 532	87	140	170	340	250	580	230	130	55	480	33	45	M 27	290	75
SD 534	105	150	180	360	270	620	250	140	60	510	36	50	M 30	310	80
SD 536	118	160	190	380	280	650	260	150	60	540	36	50	M 30	320	80
SD 538	136	170	200	400	290	700	280	160	65	570	40	55	M 33	340	85
SD 540	170	180	210	420	300	740	290	170	65	610	40	55	M 33	360	90
SD 544	216	200	240	475	330	820	320	190	70	680	42	62	M 36	400	95
SD 548	258	220	260	515	340	880	330	200	85	740	45	65	M 39	440	100
SD 552	323	240	280	555	370	940	360	210	85	790	45	65	M 39	480	110
SD 556	404	260	300	590	390	990	380	230	100	830	52	77	M 45	500	110
SD 560	480	280	325	640	410	1060	400	250	100	890	52	77	M 45	540	120
SD 564	605	300	355	690	440	1110	430	270	110	930	56	85	M 48	580	125

Ausführung AL



Ausführung BL



Ausführung AF

Ausführung BF

Kurzzeichen Gehäuse	Passende Lager mit Spannhülsen	Zugehörige Festringe		Filzstreifen DIN 5419 Kurzzeichen	Ausführung	
		Kurzzeichen	Stück		A Stück	B Stück
SD 530	22230 K H 3130	FR 10/270	2	16 x 12 x 250	4	8
SD 532	22232 K H 3132	FR 10/290	2	16 x 12 x 260	4	8
SD 534	22234 K H 3134	FR 10/310	2	16 x 12 x 275	4	8
SD 536	22236 K H 3136	FR 10/320	2	16 x 12 x 290	4	8
SD 538	22238 K H 3138	FR 10/340	2	16 x 12 x 305	4	8
SD 540	22240 K H 3140	FR 10/360	2	16 x 12 x 320	4	8
SD 544	22244 K H 3144	FR 10/400	2	16 x 12 x 350	4	8
SD 548	22248 K H 3148	FR 10/440	2	16 x 12 x 380	4	8
SD 552	22252 K H 3152	FR 10/480	2	16 x 12 x 415	4	8
SD 556	22256 K H 3156	FR 10/500	2	16 x 12 x 445	4	8
SD 560	22260 K H 3160	FR 10/540	2	16 x 12 x 480	4	8
SD 564	22264 K H 3164	FR 10/580	2	16 x 12 x 510	4	8

* weitere Dichtungsvarianten siehe Seite 7