

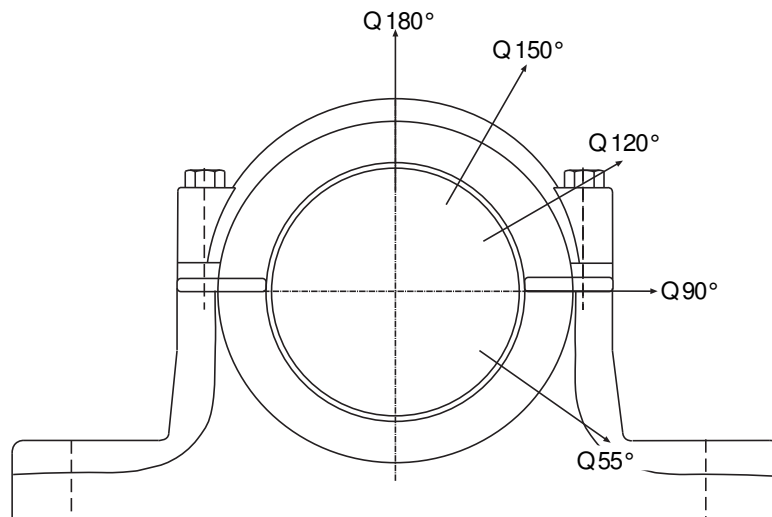
S 30..K Stehlagergehäuse sind geteilte Gehäuse für den Einbau von Pendelrollenlagern der Reihen 230..K. Auf Wunsch können diese Gehäuse auch für Pendelrollenlager mit zylindrischer Bohrung geliefert werden.

Serienmäßig sind S 30..K Gehäuse mit Filzdichtungen ausgerüstet. Für extreme Betriebsbedingungen sind diese Gehäuse jedoch auch mit zusätzlicher V-Ringdichtung oder auch mit Labyrinthabdichtung lieferbar. Endet die Welle im Gehäuse, wird anstelle der Dichtung ein Enddeckel (Werkstoff: GG 20) mitgeliefert.

S 30..K Stehlagergehäuse werden aus Grauguss GG 25 hergestellt. Für Lagerungsfälle mit hohen Belastungen liefern wir die Gehäuse auch aus Sphäroguss GGG 40 oder aus Stahlguss GS 45.

Diese Gehäuserreihe ist ausschließlich für Fettschmierung vorgesehen. In der Mehrzahl der Anwendungsfälle reicht die bei der Montage eingefüllte Fettmenge bis zur allgemeinen Inspektion aus. Ist aufgrund der Betriebsbedingungen ein Nachschmieren erforderlich, kann dies über eine serienmäßig angebrachte Schmierbohrung vorgenommen werden.

## Bruchlasten für S 30..K - Stehlagergehäuse



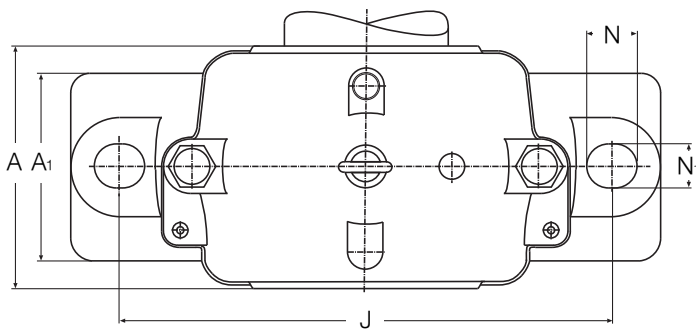
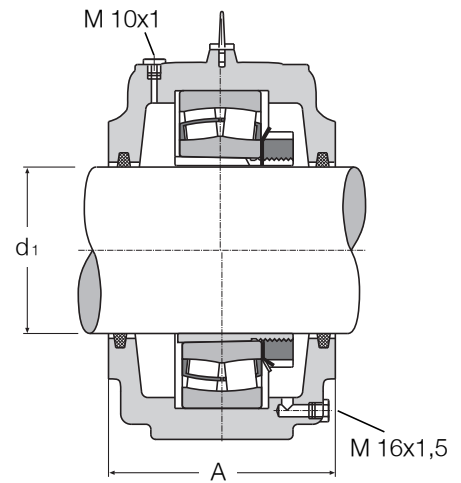
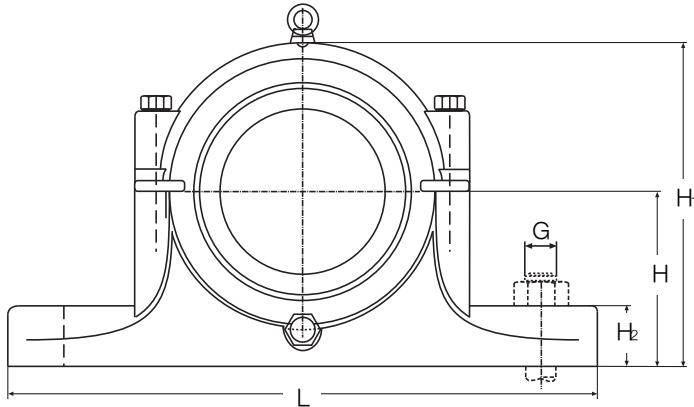
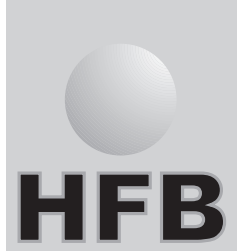
Kurzzeichen Gehäuse	Bruchlasten kN					Verbindungsschrauben Anzugsm.		max. Belastbarkeit kN		
	Q 180°	Q 150°	Q 120°	Q 90°	Q 55°	DIN 931 8.8	Nm	Q 180°	Q 150°	Q 120°
S 3024 K	270	215	245	320	540	M20 x 100	200	130	150	260
S 3026 K	310	250	280	370	620	M20 x 100	200	130	150	260
S 3028 K	350	280	315	420	700	M20 x 100	200	130	150	260
S 3030 K	390	310	350	470	780	M20 x 110	200	130	150	260
S 3032 K	430	345	390	520	860	M20 x 130	200	130	150	260
S 3034 K	500	400	450	600	1000	M24 x 120	350	130	150	260
S 3036 K	580	465	520	700	1160	M24 x 130	350	130	150	260
S 3038 K	650	520	585	780	1300	M24 x 130	350	130	150	260
S 3040 K	740	590	665	890	1500	M24 x 140	350	180	210	360
S 3044 K	850	680	765	1020	1700	M30 x 150	400	180	210	360
S 3048 K	940	750	845	1130	1900	M30 x 170	400	180	210	360
S 3052 K	1100	880	990	1320	2200	M36 x 180	600	320	370	640
S 3056 K	1240	1000	1120	1500	2500	M36 x 220	600	320	370	640

\* weitere Dichtungsvarianten siehe Seite 7

# STEHLAGERGEHÄUSE (geteilt)

Reihe S 30..K

für Pendelrollenlager mit Spannhülse



Kurzzeichen Gehäuse	Gewicht kg	d <sub>1</sub>	H	H <sub>1</sub>	A	L	A <sub>1</sub>	H <sub>2</sub>	J	N <sub>1</sub>	N	G
						mm						
S 3024 K	16,5	110	112	215	150	390	110	40	320	30	36	M 24
S 3026 K	19,3	115	125	239	160	420	120	45	350	30	36	M 24
S 3028 K	24,6	125	140	259	170	420	120	45	350	30	36	M 24
S 3030 K	29,0	135	150	278	175	460	130	45	380	30	36	M 24
S 3032 K	37,0	140	150	288	190	470	130	50	390	30	36	M 24
S 3034 K	45,0	150	160	320	200	540	160	55	450	36	48	M 30
S 3036 K	65,0	160	170	340	210	560	160	55	470	36	48	M 30
S 3038 K	67,0	170	170	353	210	560	160	55	470	36	48	M 30
S 3040 K	72,0	180	180	373	235	615	170	60	515	36	48	M 30
S 3044 K	98,0	200	200	408	255	690	190	70	580	42	50	M 36
S 3048 K	110,0	220	210	433	265	720	200	75	610	42	50	M 36
S 3052 K	148,0	240	240	485	285	820	220	80	680	52	70	M 45
S 3056 K	165,0	260	250	505	295	860	230	80	720	52	70	M 45

Kurzzzeichen Gehäuse	Passende Lager + Spannhülse		Fettmenge bei Erstfüllung kg	Zugehörige Festringe		Filzstreifen DIN 5419	
	Kurzzzeichen	Kurzzzeichen		Kurzzzeichen	Stück	Kurzzzeichen	Stück
S 3024 K	23024 K	H 3024	0,50	FR 180/10	1	10 x 8,5-195	4
S 3026 K	23026 K	H 3026	0,80	FR 200/10	1	10 x 8,5-200	4
S 3028 K	23028 K	H 3028	0,90	FR 210/10	1	14 x 11-225	4
S 3030 K	23030 K	H 3030	1,10	FR 225/10	1	14 x 11-240	4
S 3032 K	23032 K	H 3032	1,20	FR 240/10	1	14 x 11-250	4
S 3034 K	23034 K	H 3034	1,40	FR 260/10	1	16 x 12-270	4
S 3036 K	23036 K	H 3036	1,70	FR 280/10	1	16 x 12-285	4
S 3038 K	23038 K	H 3038	1,90	FR 290/10	1	16 x 12-300	4
S 3040 K	23040 K	H 3040	2,20	FR 310/10	1	16 x 12-315	4
S 3044 K	23044 K	H 3044	2,90	FR 340/10	1	16 x 12-350	4
S 3048 K	23048 K	H 3048	4,00	FR 360/10	1	16 x 12-380	4
S 3052 K	23052 K	H 3052	4,50	FR 400/10	1	16 x 12-410	4
S 3056 K	23056 K	H 3056	5,10	FR 420/10	1	16 x 12-445	4