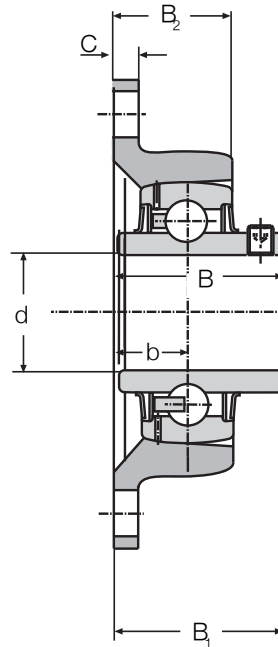
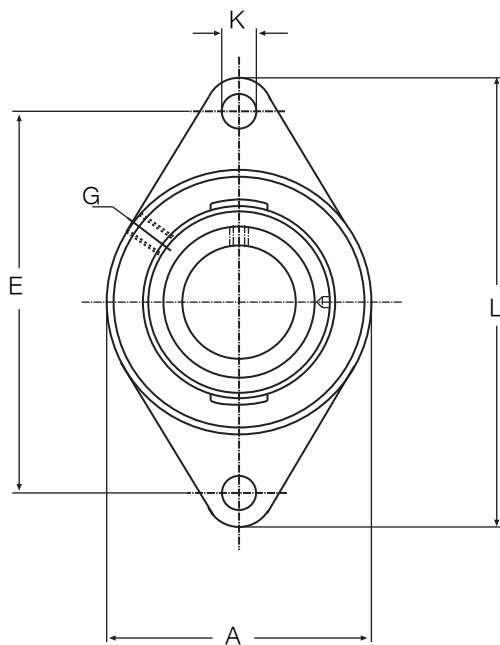
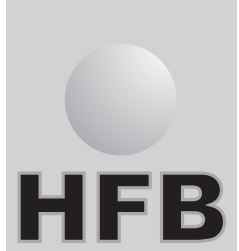


GEHÄUSE-LAGEREINHEITEN

Typenreihe UCFL



Kurz- der Einheit	Wellen- durch- messer d	Kurz- des Lagers	Gewicht kg	Abmessungen in mm										Tragzahlen	
				L	A	E	K	G	B	B ₂	C	b	B ₁	dyn. c KN	stat. c ₀ kN
UCFL 204	20	UC 204	0,5	113	60	90	12	M 6	31	25,5	11	15	33,3	12,8	6,6
UCFL 205	25	UC 205	0,7	130	68	99	16	M 6	34,1	27,0	13	16	35,8	14,0	7,8
UCFL 206	30	UC 206	0,9	148	80	117	16	M 6	38,1	31,0	13	18	40,2	19,5	11,3
UCFL 207	35	UC 207	1,2	161	90	130	16	M 6	42,9	34,0	15	19	44,4	25,5	15,3
UCFL 208	40	UC 208	1,5	175	100	144	16	M 6	49,2	36,0	15	21	51,2	32,5	19,8
UCFL 209	45	UC 209	2,0	188	110	148	19	M 6	49,2	38,0	16	22	52,2	32,5	20,4
UCFL 210	50	UC 210	2,2	196	113	157	19	M 6	51,6	40,0	16	22	54,6	35,0	23,2
UCFL 212	60	UC 212	4,0	250	142	202	22	M 6	65,1	48,0	18	29	68,7	52,0	36,0