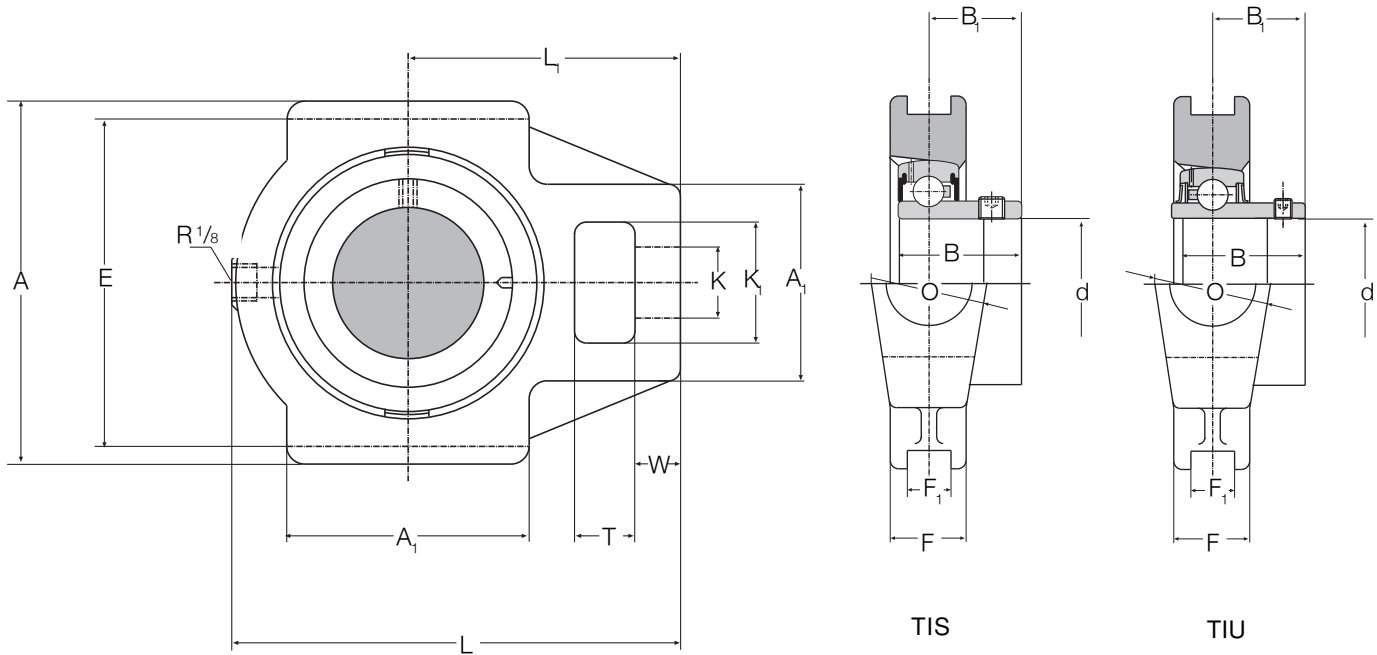
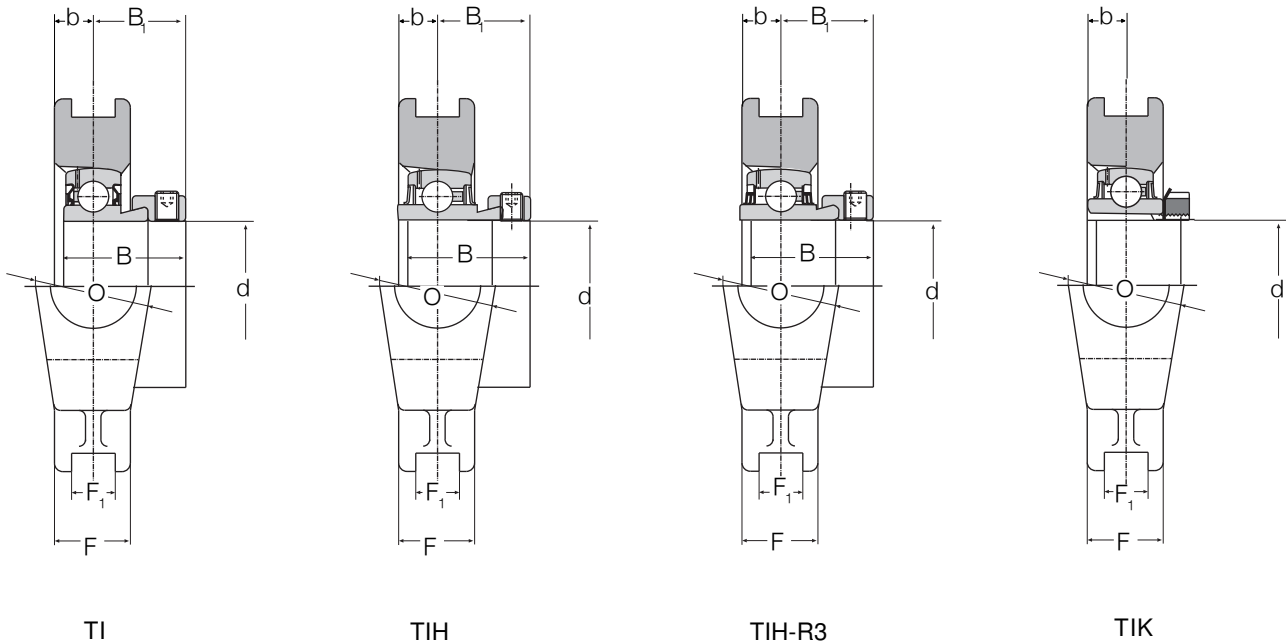


GEHÄUSE-LAGEREINHEITEN

Typenreihe	TIS TIU TI	TIH TIH-R3 TIK
------------	------------------	----------------------



Kurz. der Einheit	Wellen- durchmesser d	Kurz. des Lagers	Gewicht kg	Tragzahlen		B ₁	B
				dyn. c kN	stat. c ₀ kN		
TI 20	20	SA 204	0,9	12,8	6,6	23,5	31,0
TIU 20		UC 204	0,8	12,8	6,6	18,3	31,0
TIS 20		SB 204	0,8	12,8	6,6	18,0	25,0
TIH 20		HC 204	0,9	12,8	6,6	26,5	43,5
TIH 20 R3		HC 204 R3	0,9	12,8	6,6	26,5	43,5
TI 25	25	SA 205	1,1	14,0	7,8	23,5	31,0
TIU 25		UC 205	1,0	14,0	7,8	19,8	34,1
TIS 25		SB 205	1,0	14,0	7,8	19,5	27,0
TIH 25		HC 205	1,1	14,0	7,8	26,9	44,3
TIH 25 R3		HC 205 R3	1,1	14,0	7,8	26,9	44,3
TIK 25	20	UK 205	1,0	14,0	7,8	-	-
TI 30	30	SA 206	1,5	19,5	11,3	26,7	35,7
TIU 30		UC 206	1,4	19,5	11,3	22,2	38,1
TIS 30		SB 206	1,3	19,5	11,3	22,0	30,0
TIH 30		HC 206	1,5	19,5	11,3	30,1	48,3
TIH 30 R3		HC 206 R3	1,5	19,5	11,3	30,1	48,3
TIK 30	25	UK 206	1,3	19,5	11,3	-	-
TI 35	35	SA 207	1,9	25,5	15,3	29,4	38,9
TIU 35		UC 207	1,8	25,5	15,3	25,4	42,9
TIS 35		SB 207	1,7	25,5	15,3	23,5	32,0
TIH 35		HC 207	1,9	25,5	15,3	32,3	51,1
TIH 35 R3		HC 207 R3	1,9	25,5	15,3	32,3	51,1
TIK 35	30	UK 207	1,7	25,5	15,3	-	-

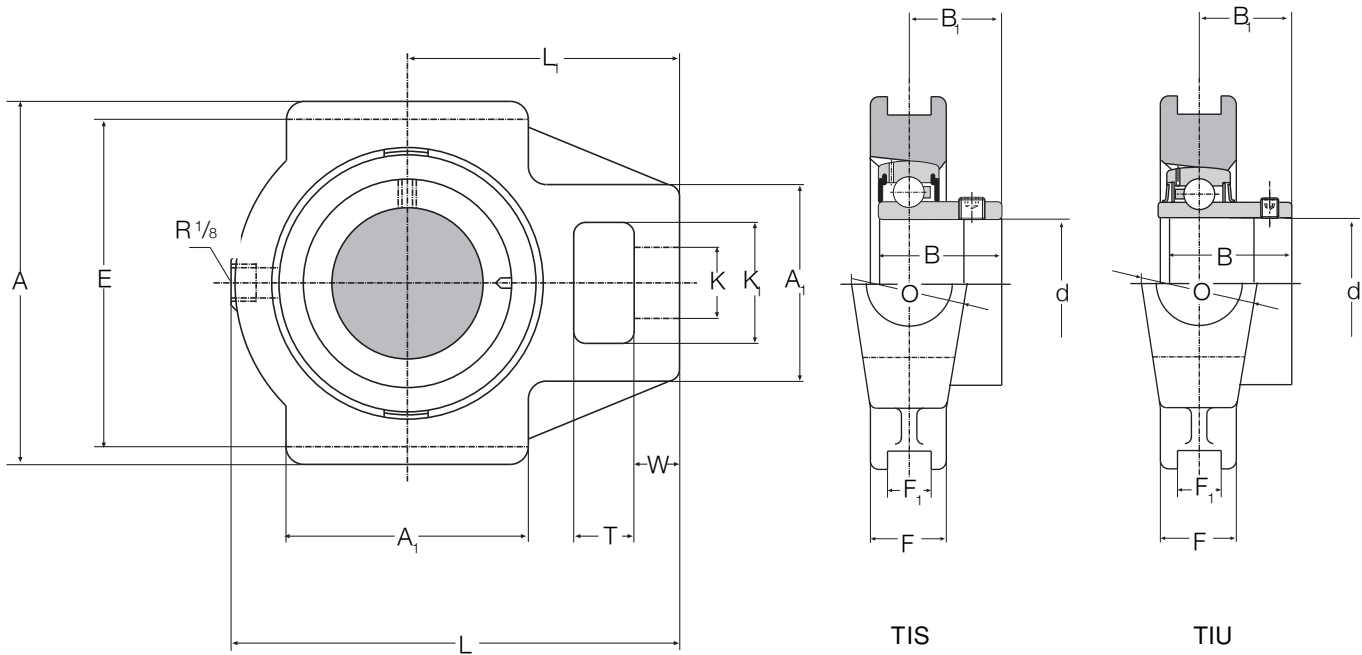


Wellen- durchmesser d	Abmessungen in mm												
	L	L ₁	E	A	K	K ₁	T	A ₁	W	F	F ₁	O	b
20	94	61	76	89	19	32	16	51	10	21	12	32	10,5
	94	61	76	89	19	32	16	51	10	21	12	32	10,5
	94	61	76	89	19	32	16	51	10	21	12	32	10,5
	94	61	76	89	19	32	16	51	10	21	12	32	10,5
	94	61	76	89	19	32	16	51	10	21	12	32	10,5
25	97	62	76	89	19	32	16	51	10	24	12	32	12,0
	97	62	76	89	19	32	16	51	10	24	12	32	12,0
	97	62	76	89	19	32	16	51	10	24	12	32	12,0
	97	62	76	89	19	32	16	51	10	24	12	32	12,0
	97	62	76	89	19	32	16	51	10	24	12	32	12,0
20	97	62	76	89	19	32	16	51	10	24	12	32	12,0
30	113	70	89	102	22	37	16	57	10	28	12	37	14,0
	113	70	89	102	22	37	16	57	10	28	12	37	14,0
	113	70	89	102	22	37	16	57	10	28	12	37	14,0
	113	70	89	102	22	37	16	57	10	28	12	37	14,0
	113	70	89	102	22	37	16	57	10	28	12	37	14,0
25	113	70	89	102	22	37	16	57	10	28	12	37	14,0
35	129	78	89	102	22	37	16	64	13	30	12	37	15,0
	129	78	89	102	22	37	16	64	13	30	12	37	15,0
	129	78	89	102	22	37	16	64	13	30	12	37	15,0
	129	78	89	102	22	37	16	64	13	30	12	37	15,0
	129	78	89	102	22	37	16	64	13	30	12	37	15,0
30	129	78	89	102	22	37	16	64	13	30	12	37	15,0

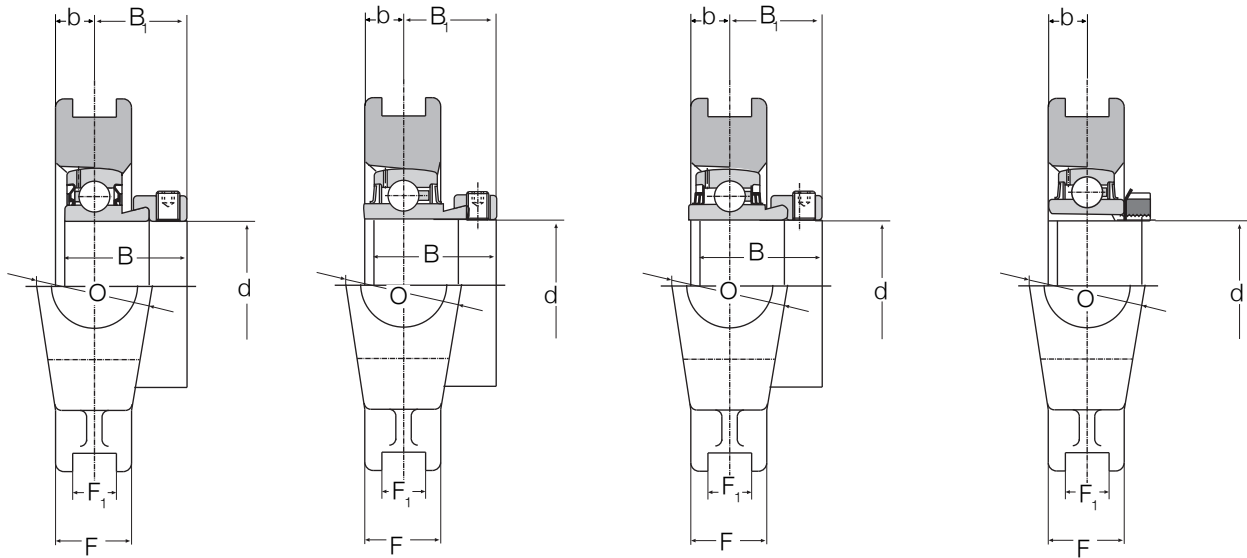
GEHÄUSE-LAGEREINHEITEN

Typenreihe TIS
TIU
TI

TIH
TIH-R3
TIK



Kurz- der Einheit	Wellen- durchmesser d	Kurz- des Lagers	Gewicht kg	Tragzahlen		B ₁	B
				dyn. c kN	stat. c ₀ kN		
TI 40	40	SA 208	2,5	32,5	19,8	32,7	43,7
TIU 40		UC 208	2,4	-	-	30,2	49,2
TIS 40		SB 208	2,3	-	-	25,0	34,0
TIH 40		HC 208	2,6	-	-	34,9	56,3
TIH 40 R3		HC 208 R3	2,6	-	-	34,9	56,3
TIK 40	35	UK 208	2,5	-	-	-	-
TI 45	45	SA 209	2,6	32,5	20,4	32,7	43,7
TIU 45		UC 209	2,5	-	-	30,2	49,2
TIS 45		SB 209	2,4	-	-	31,0	41,2
TIH 45		HC 209	2,6	-	-	34,9	56,3
TIH 45 R3		HC 209 R3	2,6	-	-	34,9	56,3
TIK 45	40	UK 209	2,5	-	-	-	-
TI 50	50	SA 210	3,0	35,0	23,2	32,7	43,7
TIU 50		UC 210	2,9	-	-	32,6	51,6
TIS 50		SB 210	2,8	-	-	32,6	43,5
TIH 50		HC 210	3,1	-	-	38,1	62,7
TIH 50 R3		HC 210 R3	3,1	-	-	38,1	62,7
TIK 50	45	UK 210	2,9	-	-	-	-
TI 60	60	SA 212	5,3	52,0	36,0	39,6	53,1
TIU 60		UC 212	5,1	-	-	39,7	65,1
TIH 60		HC 212	5,3	-	-	46,8	77,7
TIH 60 R3		HC 212 R3	5,3	-	-	46,8	77,7
TIK 60	55	UK 212	5,1	-	-	-	-
TIU 65	65	UC 213	7,1	-	-	39,7	65,1
TIH 65		HC 213	7,3	-	-	51,6	85,7
TIK 65	60	UK 213	7,1	-	-	-	-



TI

TIH

TIH-R3

TIK

Wellen- durchmesser d	Abmessungen in mm												
	L	L ₁	E	A	K	K ₁	T	A ₁	W	F	F ₁	O	b
40	144	88	102	114	29	49	19	83	16	33	16	49	16,5
	144	88	102	114	29	49	19	83	16	33	16	49	16,5
	144	88	102	114	29	49	19	83	16	33	16	49	16,5
	144	88	102	114	29	49	19	83	16	33	16	49	16,5
	144	88	102	114	29	49	19	83	16	33	16	49	16,5
35	144	88	102	114	29	49	19	83	16	33	16	49	16,5
45	144	87	102	117	29	49	19	83	16	35	16	49	17,5
	144	87	102	117	29	49	19	83	16	35	16	49	17,5
	144	87	102	117	29	49	19	83	16	35	16	49	17,5
	144	87	102	117	29	49	19	83	16	35	16	49	17,5
	144	87	102	117	29	49	19	83	16	35	16	49	17,5
40	144	87	102	117	29	49	19	83	16	35	16	49	17,5
50	149	90	102	117	29	49	19	86	16	37	16	49	18,5
	149	90	102	117	29	49	19	83	16	37	16	49	18,5
	149	90	102	117	29	49	19	83	16	37	16	49	18,5
	149	90	102	117	29	49	19	83	16	37	16	49	18,5
	149	90	102	117	29	49	19	83	16	37	16	49	18,5
45	149	90	102	117	29	49	19	83	16	37	16	49	18,5
60	194	119	130	146	35	64	32	102	19	42	22	64	21,0
	194	119	130	146	35	64	32	102	19	42	22	64	21,0
	194	119	130	146	35	64	32	102	19	42	22	64	21,0
	194	119	130	146	35	64	32	102	19	42	22	64	21,0
55	194	119	130	146	35	64	32	102	19	42	22	64	21,0
65	224	137	151	167	41	70	32	121	21	44	26	70	22,0
	224	137	151	167	41	70	32	121	21	44	26	70	22,0
60	224	137	151	167	41	70	32	121	21	44	26	70	22,0