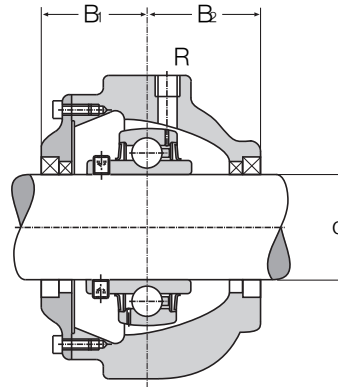
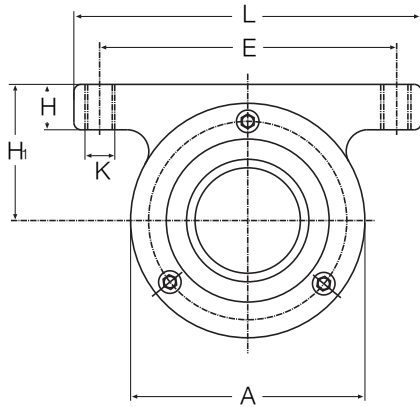
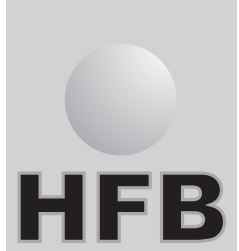


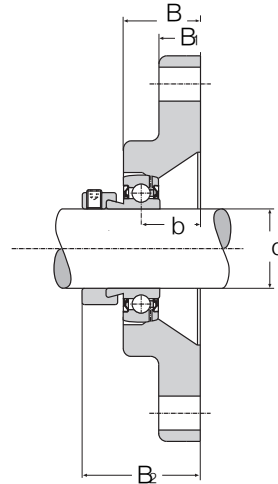
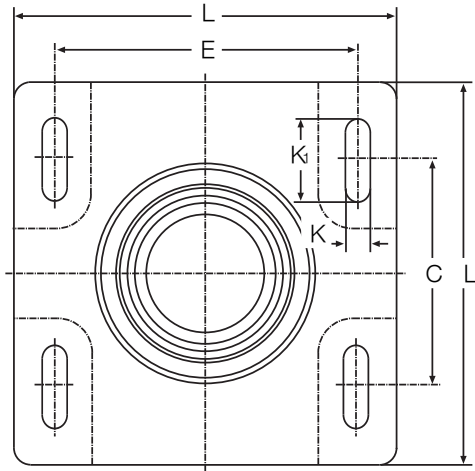
# GEHÄUSE-LAGEREINHEITEN

Typenreihe STLU  
FWSR  
FWSRU

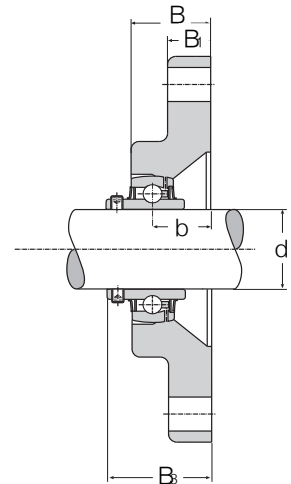


STLU

Kurzz. der Einheit	Wellen-durchmesser d	Kurzz. des Lagers	Gewicht kg	Tragzahlen		A
				dyn. c kN	stat. c <sub>0</sub> kN	
FWSR25	25	SA 205	2,8	14,0	7,8	-
FWSRU25		UC 205	2,8	14,0	7,8	-
FWSR35	35	SA 207	2,6	25,5	15,3	-
FWSRU35		UC 207	2,6	25,5	15,3	-
STLU40	40	UC 208	2,2	32,5	19,8	105
FWSR45	45	SA 209	2,5	32,5	20,4	-
FWSRU45		UC 209	2,5	32,5	20,4	-
STLU50	50	UC 210	3,2	35,0	23,2	117
STLU60	60	UC 212	5,2	52,0	36,0	140
STLU70	70	UC 214	7,5	62,0	44,0	155



FWSR



FWSRU

Wellen- durchmesser	Abmessungen in mm													
	d	L	E	K	$K_i$	C	B	$B_1$	$B_2$	$B_3$	b	$H_1$	H	R
25	190	145	14	44	120	35	17	40,5	-	17	-	-	-	-
	190	145	14	44	120	35	17	-	36,8	17	-	-	-	-
35	190	145	14	44	120	35	17	46,4	-	17	-	-	-	-
	190	145	14	44	120	35	17	-	42,4	17	-	-	-	-
40	170	140	M 16	-	-	-	56	50,0	-	-	60	20	R $\frac{1}{4}$ "	-
45	190	145	14	44	120	35	17	49,7	-	17	-	-	-	-
	190	145	14	44	120	35	17	-	47,2	17	-	-	-	-
50	180	150	M 16	-	-	-	62	55,0	-	-	70	20	R $\frac{1}{4}$ "	-
60	230	190	M 20	-	-	-	77	67,0	-	-	90	25	R $\frac{1}{4}$ "	-
70	230	190	M 20	-	-	-	77	75,0	-	-	90	25	R $\frac{1}{4}$ "	-