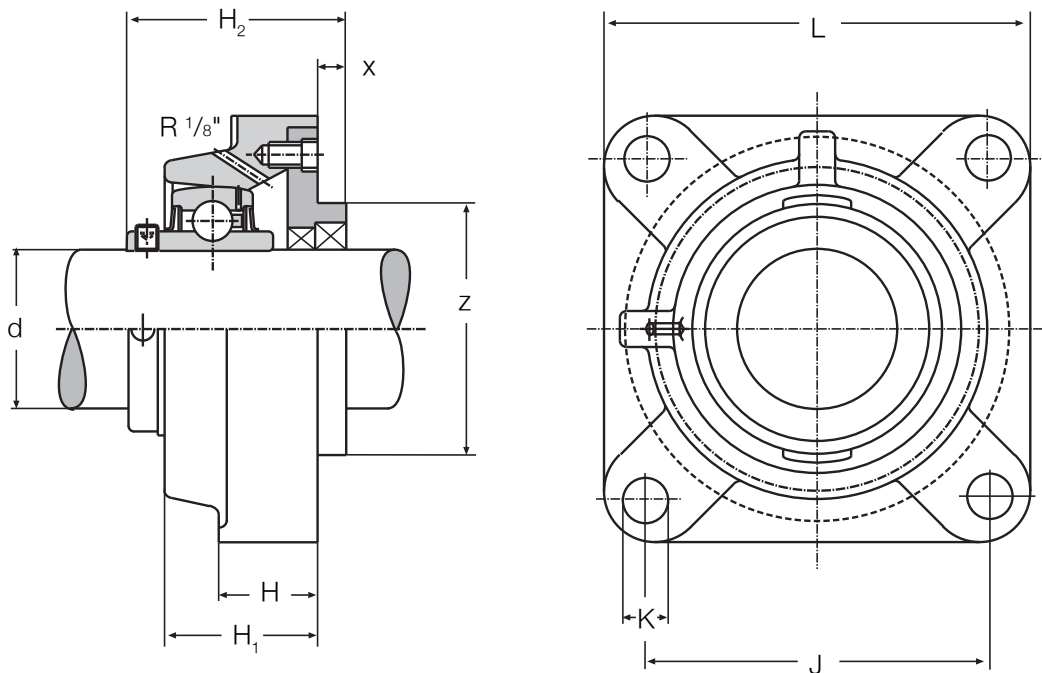


GEHÄUSE-LAGEREINHEITEN

Typenreihe FUU-Spezial



Kurzz. der Einheit	Wellen- durch- messer d	Kurzz. des Lagers	Gewicht kg	Abmessungen in mm								Tragzahlen	
				L	J	K	H	H ₁	H ₂	Z ₁₉	x	dyn. c kN	stat. c ₀ kN
FUU 30 spez.	30	UC 206	1,8	108	82,5	11,5	14	31,0	55,5	95,0	15,0	19,5	11,3
FUU 40 spez.	40	UC 208	3,3	130	101,5	14,0	19	37,0	70,2	115,0	14,0	32,5	19,8
FUU 50 spez.	50	UC 210	3,2	143	111,0	14,0	19	47,0	66,5	81,0	5,5	35,0	23,2
FUU 60 spez.	60	UC 212	6,3	175	143,0	17,0	20	53,0	86,2	145,0	14,5	52,0	36,0
FUU 70 spez.	70	UC 214	8,2	188	150,0	20,0	20	63,5	96,0	159,0	13,5	62,0	44,0
FUU 80 spez.	80	UC 216	10,3	208	165,0	23,0	25	58,0	115,3	190,0	28,0	72,0	54,0
FUU 90 spez.	90	UC 218	14,0	235	187,0	23,0	29	68,0	116,8	150,0	20,5	96,0	72,0