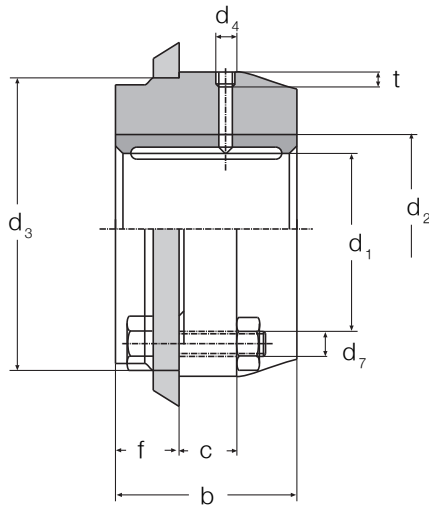
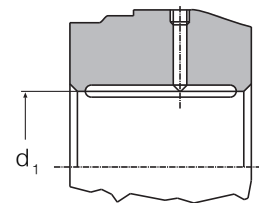


Form A mit Buchse



Form B ohne Buchse



Ausf. A mit Buchse d ₁ / D10	Ausf. B o. Buchse d ₁ / D7	Gew. kg	Abmessungen mm												
			a	m	h	n	d ₅	d ₆	d ₂	d ₃	d ₄	t	b	c	f
35	45	2,9	145	110	85	50	35	14	45	80	R ¹ / ₄	12	70	20	20
40	50	3,0	145	110	85	50	35	14	50	80	R ¹ / ₄	12	70	20	20
45	55	5,5	175	130	105	60	45	18	55	100	R ¹ / ₄	12	80	25	20
50	60	5,3	175	130	105	60	45	18	60	100	R ¹ / ₄	12	80	25	20
55	-	8,1	195	150	125	80	45	18	-	120	R ¹ / ₄	12	90	25	25
60	70	7,8	195	150	125	80	45	18	70	120	R ¹ / ₄	12	90	25	25
70	80	12,0	220	170	150	100	50	22	80	140	R ¹ / ₄	12	100	30	25
80	90	14,5	240	190	170	120	50	22	90	160	R ¹ / ₄	12	100	30	30
90	100	25,0	260	210	190	140	50	22	100	180	R ¹ / ₄	12	120	30	30
-	110	24,0	260	210	190	140	50	22	-	180	R ¹ / ₄	12	120	30	30
100	125	30,0	285	230	215	160	55	26	125	200	R ³ / ₈	13	120	35	40
110	-	28,0	285	230	215	160	55	26	-	200	R ³ / ₈	13	120	33	40
125	140	48,0	310	250	240	180	60	26	140	230	R ³ / ₈	13	140	40	40
140	160	57,0	330	270	270	210	60	26	155	260	R ³ / ₈	13	160	40	40
-	180	55,0	330	270	270	210	60	26	165	260	R ³ / ₈	13	160	40	40
160	-	82,0	365	300	305	240	65	33	175	290	R ³ / ₈	13	180	45	40
180	-	95,0	365	300	305	240	65	33	195	290	R ³ / ₈	13	180	45	40