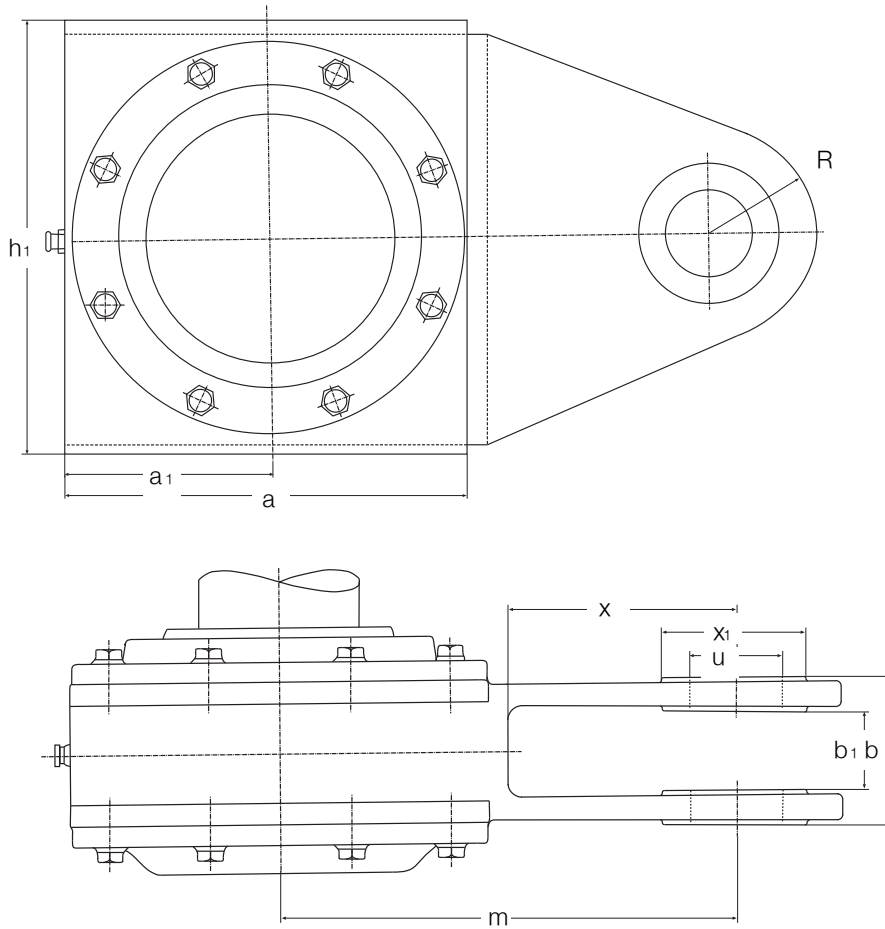


SPANNTROMMELLAGER

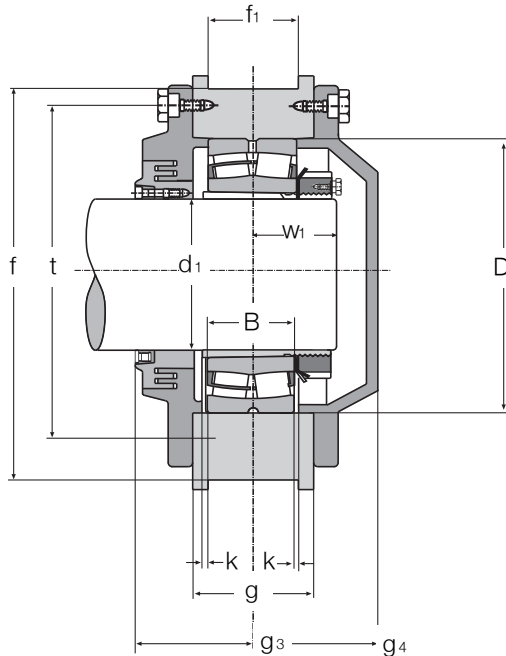
Reihe STL

für Pendelrollenlager mit Spannhülse

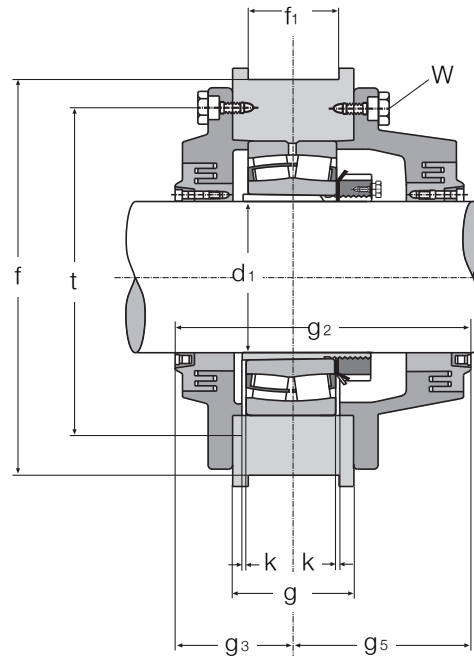


Kurzzeichen Gehäuse	d ₁	a	a ₁	h ₁	f	m	x	x ₁	u	b	b ₁	g ₂	g ₄	g ₃	g ₅	g	f ₁
	mm																
STL 2211 K	50	150	75	150	135	105	30	60	20	42	22	109	35	49	60	50	34
STL 2212 K	55	165	82,5	165	150	120	37	60	25	50	26	120	40	54	66	60	43
STL 2213 K	60	160	80	180	155	145	65	60	30	66	30	135	53	62	73	78	53
STL 2216 K	70	180	90	200	175	155	65	60	30	66	30	145	58	67	78	78	53
STL 2218 K	80	210	105	230	200	170	65	60	30	66	30	168	63	78	90	78	53
STL 2220 K	90	235	117,5	250	220	185	67,5	65	35	70	36	170	65	80	90	69	40
STL 2222 K	100	255	125	270	240	200	70	70	40	76	40	199	68	94	105	78	53
STL 2224 K	110	275	135	290	260	210	70	70	40	76	40	180	69	85	95	78	53
STL 2226 K	115	295	147,5	310	290	220	70	70	40	76	40	194	78	87	110	82	53
STL 2228 K	125	315	155	330	300	230	70	70	40	76	40	206	78	93	113	88	53
STL 3028 K	125	260	130	300	270	225	90	90	50	150	60	156	68	68	88	70	45
STL 3030 K	135	280	140	320	290	235	90	90	50	150	60	194	82	82	112	85	45
STL 3132 K	140	370	185	370	340	350	160	100	61	132	62	229	108	108	121	116	65
STL 3034 K	150	325	162,5	360	330	260	90	90	50	150	60	201	88	88	113	102	65
STL 3134 K	150	375	187,5	400	370	395	180	100	60	132	62	249	113	113	136	120	65
STL 2236 K	160	420	210	440	410	380	170	140	80	135	65	255	95	120	135	114	60
STL 3036 K	160	350	175	390	360	275	90	90	50	150	60	201	88	88	113	100	65
STL 3136 K	160	400	200	440	410	360	158	140	80	135	65	248	105	113	135	120	60
STL 3236 K	160	420	210	450	410	300	90	140	80	140	70	285	110	135	150	140	93

Ausführung AF



Ausführung BF



Ausführung AL

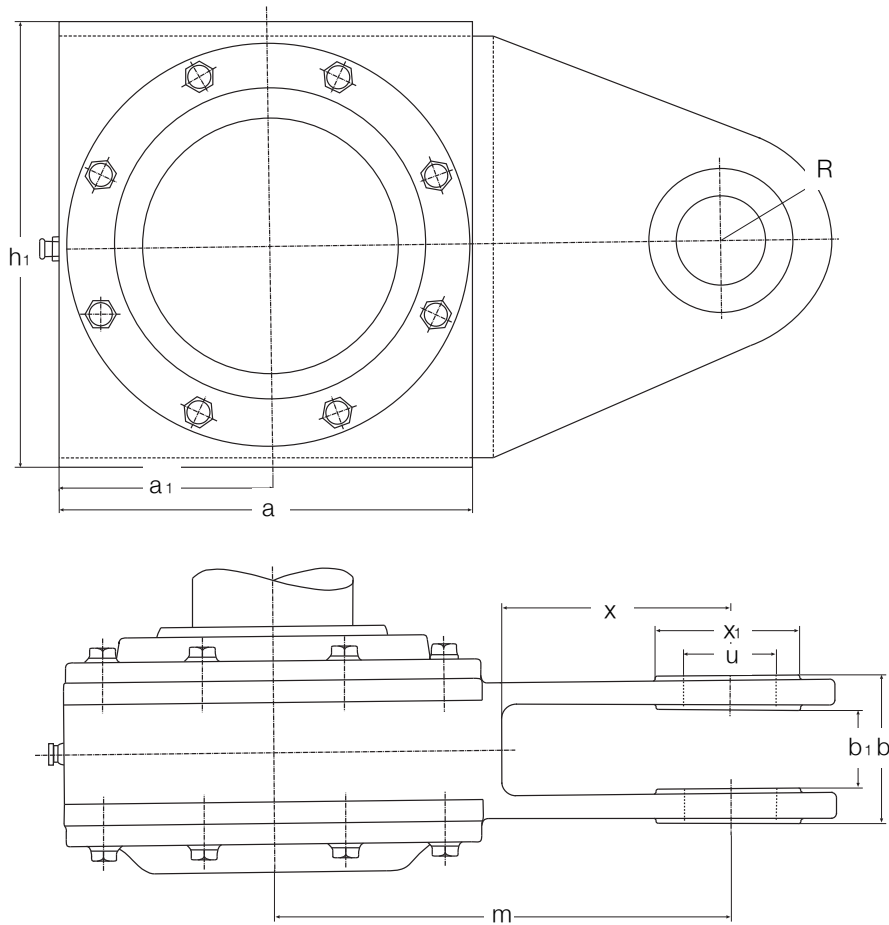
Ausführung BL

Kurzzeichen Passende Lager	Kurzzeichen Spannhülsen	Lagerab- messungen		Befestigungs- schrauben		Einbaumaße			Gewicht mit Lager kg	
		D	B	W	t	Anzahl	W ₁	k		R
22211 K	H 311	100	25	M8	122	12	27	2	30	10
22212 K	H 312	110	28	M8	135	12	30	2	35	11
22213 K	H 313	120	31	M8	135	16	35	2	40	12
22216 K	H 316	140	33	M8	155	16	40	2	40	20
22218 K	H 318	160	40	M8	180	16	45	2	40	30
22220 K	H 320	180	46	M8	205	12	46	2,5	40	33
22222 K	H 322	200	53	M8	220	16	55	2,5	45	35
22224 K	H 3124	215	58	M8	240	16	58	2,5	45	40
22226 K	H 3126	230	64	M12	260	12	61	3	45	46
22228 K	H 3128	250	68	M12	275	16	65	3	45	60
23028 K	H 3028	210	53	M12	235	16	55	3	70	58
23030 K	H 3030	225	56	M12	250	16	60	2	70	70
23132 K	H 3132 HG	270	86	M12	300	16	78	3	90	150
23034 K	H 3034 HG	260	67	M12	285	16	68	2	70	105
23134 K	H 3134 HG	280	88	M12	330	16	80	3	90	180
22236 K	H 3136 HG	320	86	M16	360	16	80	3	100	230
23036 K	H 3036 HG	280	74	M12	310	16	72	3	70	132
23136 K	H 3136 HG	300	96	M16	350	16	80	3	100	215
23236 K	H 2336 HG	320	112	M16	360	16	90	3	90	265

SPANNTROMMELLAGER

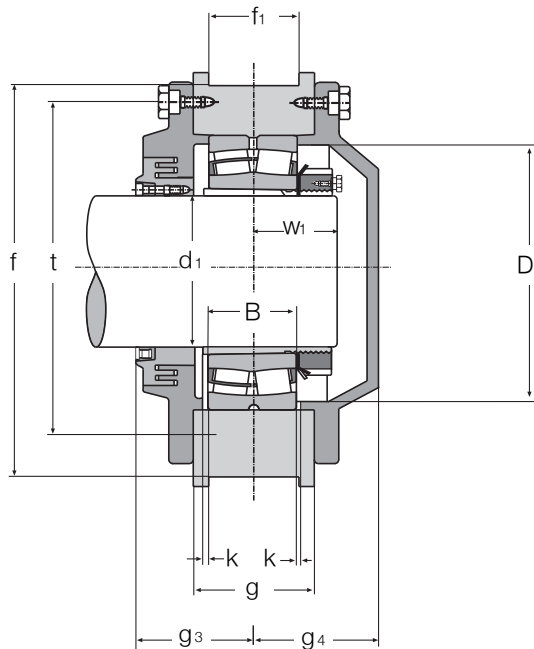
Reihe STL

für Pendelrollenlager mit Spannhülse



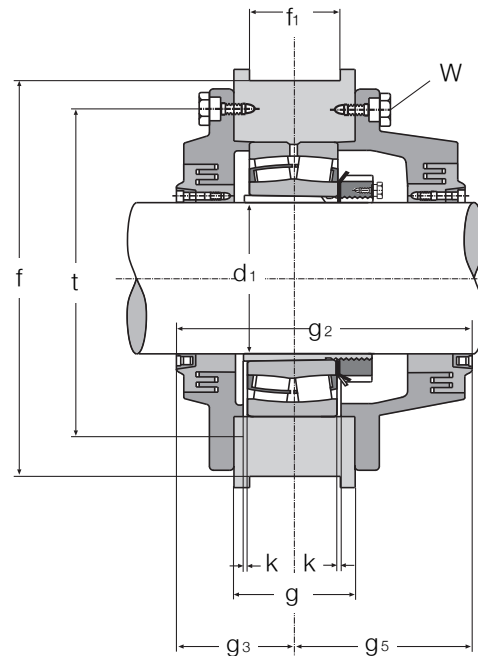
Kurzzeichen Gehäuse	d ₁	a	a ₁	h ₁	f	m	x	x _i	u	b	b ₁	g ₂	g ₄	g ₃	g ₅	g	f ₁
mm																	
STL 3038 K	170	375	180	440	400	290	90	90	50	150	60	211	88,0	93,0	118	105	65
STL 3040 K	180	390	200	430	400	275	85	120	70	125	62	240	108,0	107,0	133	125	83
STL 3140 K	180	420	210	440	410	360	140	100	60	140	70	270	115,0	120,0	150	140	100
STL 3044 K	200	430	210	480	440	325	100	100	60	200	70	241	103,0	103,0	138	120	65
STL 3144 K	200	470	235	510	480	530	260	140	100	144	74	276	128,0	128,0	148	150	65
STL 3148 K	220	520	260	540	500	515	250	250	100	215	123	328	129,0	149,0	179	152	65
STL 3052 K	240	500	245	540	500	515	250	250	100	215	123	261	113,0	113,0	148	135	65
STL 3152 K	240	550	275	570	540	565	270	250	100	225	135	336	140,5	150,5	185,5	175	80
STL 3252 K	240	596	298	610	570	615	300	240	100	240	173	-	157,5	167,5	-	205	103
STL 3156 K	260	600	300	610	570	615	300	200	100	240	173	351	148,0	158,0	193	175	103
STL 3160 K	280	630	315	650	610	650	310	200	100	270	170	385	155,0	170,0	215	190	130
STL 2260 K	280	660	330	680	640	630	280	200	105	220	150	370	160,5	174,5	-	177	80
STL 3260 K	280	680	340	690	650	680	310	260	100	270	190	404	187,0	182,0	-	230	115
STL 3164 K	300	680	340	700	660	680	340	240	110	300	180	395	192,0	180,0	215	210	140
STL 3168 K	320	740	370	740	700	720	310	240	120	300	180	445	200,0	200,0	245	220	150
STL 3268 K	320	735	385	740	700	750	310	240	110	300	213	-	238,0	203,0	-	265	123
STL 3272 K	340	800	400	830	790	765	310	280	130	330	213	509	222,0	227,0	282	275	123
STL 3176 K	360	750	375	790	740	750	320	230	110	300	200	459	202,0	202,0	257	230	120
STL 3276 K	360	810	405	820	780	780	305	240	110	300	213	-	257,0	232,0	-	295	123

Ausführung AF



Ausführung AL

Ausführung BF



Ausführung BL

Kurzzeichen Passende Lager	Kurzzeichen Spannhülsen	Lagerab- messungen		Befestigungs- schrauben		Einbaumaße			Gewicht mit Lager kg	
		D	B	W	t	Anzahl	W ₁	k		R
23038 K	H 3038 HG	290	75	M16	325	16	72	3	70	156
23040 K	H 3040 HG	310	82	M16	340	16	78	3	80	347
23140 K	H 3140 HG	340	112	M16	380	16	95	2	80	223
23044 K	H 3044 HG	340	90	M16	375	16	80	3	80	223
23144 K	H 3144 HG	370	120	M16	410	16	95	4	120	327
23148 K	H 3148 HG	400	128	M20	455	16	110	4	150	387
23052 K	H 3052 HG	400	104	M16	440	16	94	4	150	298
23152 K	H 3152 HG	440	144	M24	490	16	115	4	150	436
23252 K	H 2352 HG	480	174	M20	535	16	130	3	150	577
23156 K	H 3156 HG	460	146	M24	510	16	120	4	150	472
23160 K	H 3160 HG	500	160	M24	550	16	130	4	150	584
22260 K	H 3160 HG	540	140	M20	600	16	120	4	170	694
23260 K	H 3260 HG	540	192	M24	600	16	145	4	180	838
23164 K	H 3164 HG	540	176	M24	590	16	135	4	180	767
23168 K	H 3168 HG	580	190	M24	630	16	160	4	200	876
23268 K	H 3268 HG	620	224	M24	680	16	210	5	200	977
23272 K	H 3272 HG	650	232	M24	890	16	190	5	225	1258
23176 K	H 3176 HG	620	194	M24	700	16	170	5	200	986
23276 K	H 3276 HG	680	240	M30	730	16	220	5	200	1330