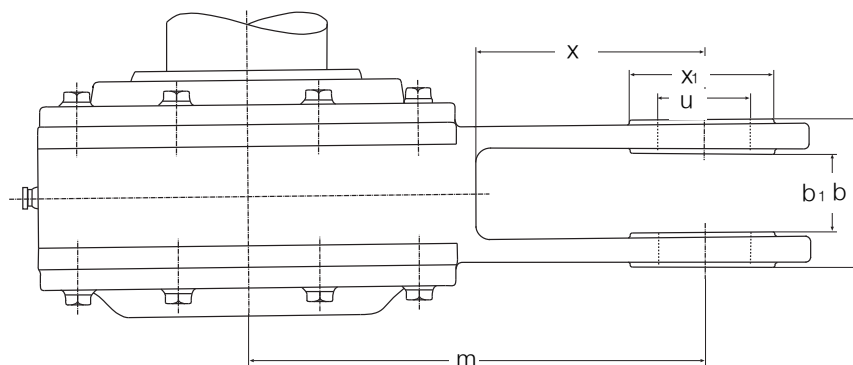
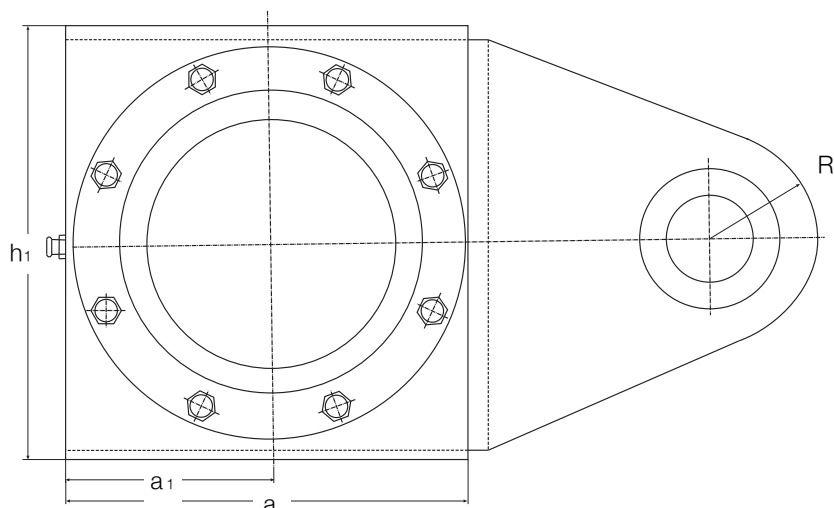


PALIERs POUR TAMBOURS TENDEURS

Série STL

pour roulements à rotule sur rouleaux avec manchons de serrage

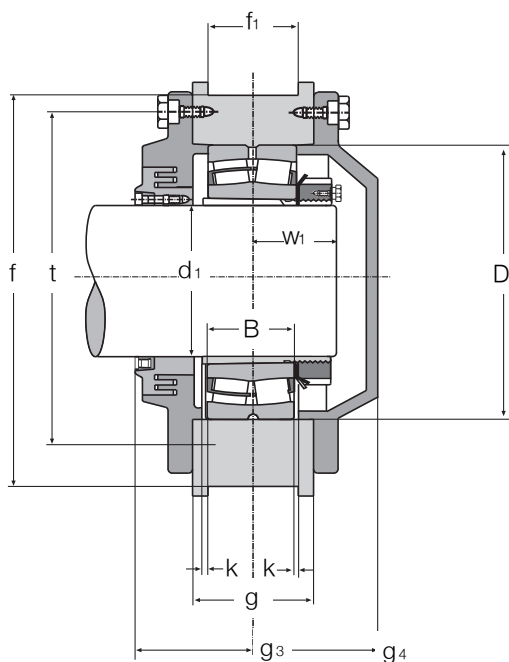


Références Paliers	d ₁	a	a ₁	h ₁	f	m	x	x ₁	u	b	b ₁	g ₂	g ₄	g ₃	g ₅	g	f ₁
mm																	
STL 2211 K	50	150	75	150	135	105	30	60	20	42	22	109	35	49	60	50	34
STL 2212 K	55	165	82,5	165	150	120	37	60	25	50	26	120	40	54	66	60	43
STL 2213 K	60	160	80	180	155	145	65	60	30	66	30	135	53	62	73	78	53
STL 2216 K	70	180	90	200	175	155	65	60	30	66	30	145	58	67	78	78	53
STL 2218 K	80	210	105	230	200	170	65	60	30	66	30	168	63	78	90	78	53
STL 2220 K	90	235	117,5	250	220	185	67,5	65	35	70	36	170	65	80	90	69	40
STL 2222 K	100	255	125	270	240	200	70	70	40	76	40	199	68	94	105	78	53
STL 2224 K	110	275	135	290	260	210	70	70	40	76	40	180	69	85	95	78	53
STL 2226 K	115	295	147,5	310	290	220	70	70	40	76	40	194	78	87	110	82	53
STL 2228 K	125	315	155	330	300	230	70	70	40	76	40	206	78	93	113	88	53
STL 3028 K	125	260	130	300	270	225	90	90	50	150	60	156	68	68	88	70	45
STL 3030 K	135	280	140	320	290	235	90	90	50	150	60	194	82	82	112	85	45
STL 3132 K	140	370	185	370	340	350	160	100	61	132	62	229	108	108	121	116	65
STL 3034 K	150	325	162,5	360	330	260	90	90	50	150	60	201	88	88	113	102	65
STL 3134 K	150	375	187,5	400	370	395	180	100	60	132	62	249	113	113	136	120	65
STL 2236 K	160	420	210	440	410	380	170	140	80	135	65	255	95	120	135	114	60
STL 3036 K	160	350	175	390	360	275	90	90	50	150	60	201	88	88	113	100	65
STL 3136 K	160	400	200	440	410	360	158	140	80	135	65	248	105	113	135	120	60
STL 3236 K	160	420	210	450	410	300	90	140	80	140	70	285	110	135	150	140	93

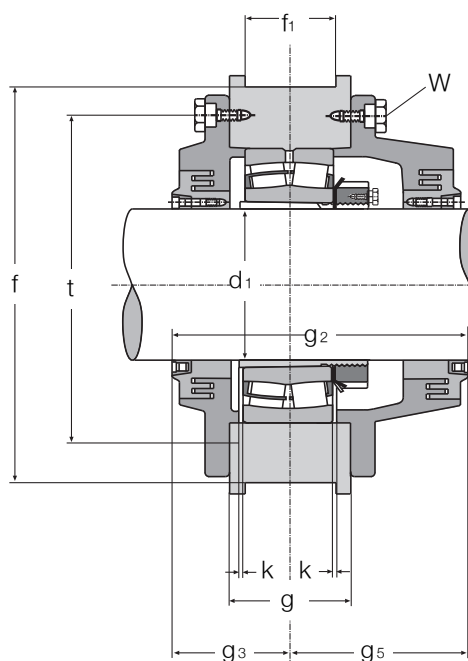
PALIERES POUR TAMBOURS TENDEURS

Série STL
pour roulements à rotule sur rouleaux avec manchons de serrage

Exécution: AF



Exécution: BF



Exécution: AL

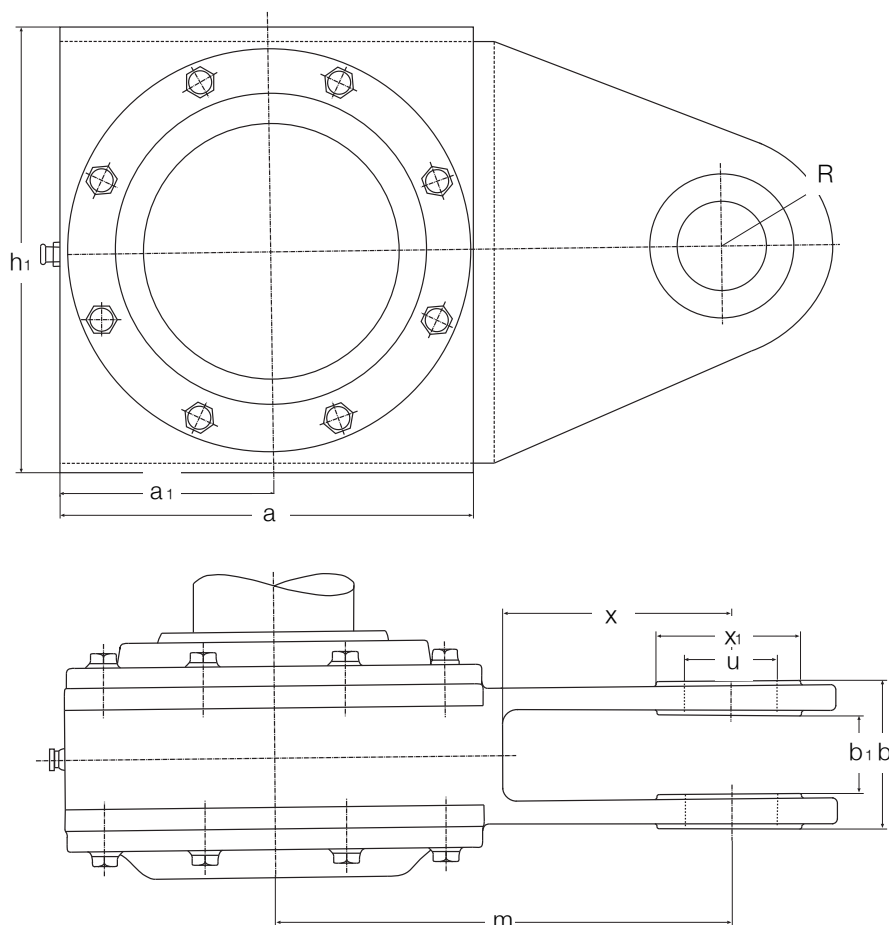
Exécution: BL

Types de roulements	Types de manchons	Dimensions des roulements			Vis de fixation		Cotes de montage			Poids avec roulements kg
		D	B	W	t	Quantité	W	k	R	
22211 K	H 311	100	25	M8	122	12	27	2	30	10
22212 K	H 312	110	28	M8	135	12	30	2	35	11
22213 K	H 313	120	31	M8	135	16	35	2	40	12
22216 K	H 316	140	33	M8	155	16	40	2	40	20
22218 K	H 318	160	40	M8	180	16	45	2	40	30
22220 K	H 320	180	46	M8	205	12	46	2,5	40	33
22222 K	H 322	200	53	M8	220	16	55	2,5	45	35
22224 K	H 3124	215	58	M8	240	16	58	2,5	45	40
22226 K	H 3126	230	64	M12	260	12	61	3	45	46
22228 K	H 3128	250	68	M12	275	16	65	3	45	60
23028 K	H 3028	210	53	M12	235	16	55	3	70	58
23030 K	H 3030	225	56	M12	250	16	60	2	70	70
23132 K	H 3132 HG	270	86	M12	300	16	78	3	90	150
23034 K	H 3034 HG	260	67	M12	285	16	68	2	70	105
23134 K	H 3134 HG	280	88	M12	330	16	80	3	90	180
22236 K	H 3136 HG	320	86	M16	360	16	80	3	100	230
23036 K	H 3036 HG	280	74	M12	310	16	72	3	70	132
23136 K	H 3136 HG	300	96	M16	350	16	80	3	100	215
23236 K	H 2336 HG	320	112	M16	360	16	90	3	90	265

PALIERES POUR TAMBOURS TENDEURS

Série STL

pour roulements à rotule sur rouleaux avec manchons de serrage



Références Paliers	d _i	a	a ₁	h ₁	f	m	x	x ₁	u	b	b ₁	g ₂	g ₄	g ₃	g ₅	g	f ₁
mm																	
STL 3038 K	170	375	180	440	400	290	90	90	50	150	60	211	88,0	93,0	118	105	65
STL 3040 K	180	390	200	430	400	275	85	120	70	125	62	240	108,0	107,0	133	125	83
STL 3140 K	180	420	210	440	410	360	140	100	60	140	70	270	115,0	120,0	150	140	100
STL 3044 K	200	430	210	480	440	325	100	100	60	200	70	241	103,0	103,0	138	120	65
STL 3144 K	200	470	235	510	480	530	260	140	100	144	74	276	128,0	128,0	148	150	65
STL 3148 K	220	520	260	540	500	515	250	250	100	215	123	328	129,0	149,0	179	152	65
STL 3052 K	240	500	245	540	500	515	250	250	100	215	123	261	113,0	113,0	148	135	65
STL 3152 K	240	550	275	570	540	565	270	250	100	225	135	336	140,5	150,5	185,5	175	80
STL 3252 K	240	596	298	610	570	615	300	240	100	240	173	-	157,5	167,5	-	205	103
STL 3156 K	260	600	300	610	570	615	300	200	100	240	173	351	148,0	158,0	193	175	103
STL 3160 K	280	630	315	650	610	650	310	200	100	270	170	385	155,0	170,0	215	190	130
STL 2260 K	280	660	330	680	640	630	280	200	105	220	150	370	160,5	174,5	-	177	80
STL 3260 K	280	680	340	690	650	680	310	260	100	270	190	404	187,0	182,0	-	230	115
STL 3164 K	300	680	340	700	660	680	340	240	110	300	180	395	192,0	180,0	215	210	140
STL 3168 K	320	740	370	740	700	720	310	240	120	300	180	445	200,0	200,0	245	220	150
STL 3268 K	320	735	385	740	700	750	310	240	110	300	213	-	238,0	203,0	-	265	123
STL 3272 K	340	800	400	830	790	765	310	280	130	330	213	509	222,0	227,0	282	275	123
STL 3176 K	360	750	375	790	740	750	320	230	110	300	200	459	202,0	202,0	257	230	120
STL 3276 K	360	810	405	820	780	780	305	240	110	300	213	-	257,0	232,0	-	295	123

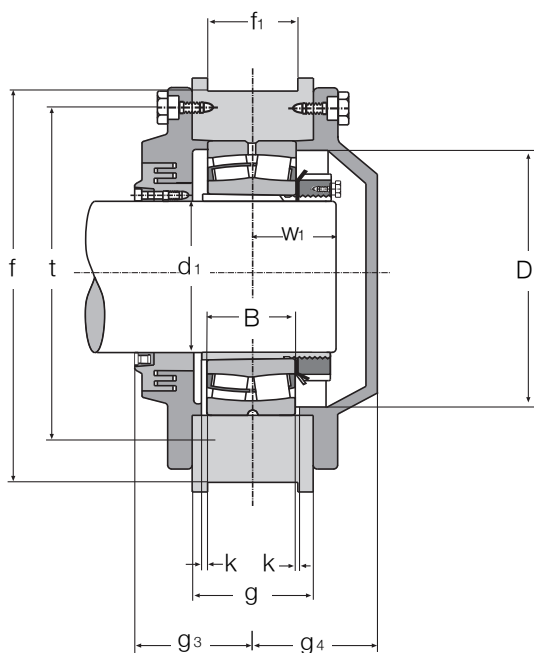
PALIERIS POUR TAMBOURS TENDEURS

Série STL

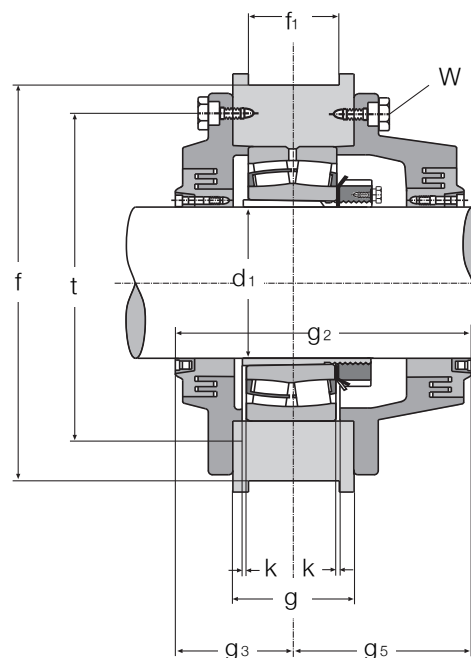
pour roulements à rotule sur rouleaux avec manchons de serrage

Exécution: AF

Exécution: BF



Exécution: AL



Exécution: BL

Types de roulements	Types de manchons	Dimensions des roulements			Vis de fixation		Cotes de montage			Poids avec roulements kg
		D	B	W	t	Quantité	W ₁	k	R	
23038 K	H 3038 HG	290	75	M16	325	16	72	3	70	156
23040 K	H 3040 HG	310	82	M16	340	16	78	3	80	347
23140 K	H 3140 HG	340	112	M16	380	16	95	2	80	223
23044 K	H 3044 HG	340	90	M16	375	16	80	3	80	223
23144 K	H 3144 HG	370	120	M16	410	16	95	4	120	327
23148 K	H 3148 HG	400	128	M20	455	16	110	4	150	387
23052 K	H 3052 HG	400	104	M16	440	16	94	4	150	298
23152 K	H 3152 HG	440	144	M24	490	16	115	4	150	436
23252 K	H 2352 HG	480	174	M20	535	16	130	3	150	577
23156 K	H 3156 HG	460	146	M24	510	16	120	4	150	472
23160 K	H 3160 HG	500	160	M24	550	16	130	4	150	584
22260 K	H 3160 HG	540	140	M20	600	16	120	4	170	694
23260 K	H 3260 HG	540	192	M24	600	16	145	4	180	838
23164 K	H 3164 HG	540	176	M24	590	16	135	4	180	767
23168 K	H 3168 HG	580	190	M24	630	16	160	4	200	876
23268 K	H 3268 HG	620	224	M24	680	16	210	5	200	977
23272 K	H 3272 HG	650	232	M24	890	16	190	5	225	1258
23176 K	H 3176 HG	620	194	M24	700	16	170	5	200	986
23276 K	H 3276 HG	680	240	M30	730	16	220	5	200	1330