
PALIERES DE LA SÉRIE SD



Les paliers de la série 31..+30.. sont des paliers en deux parties pour des roulements à rotule sur rouleaux avec manchon de serrage. Ils sont équipés avec des joints labyrinthe. Les paliers en bout d'arbre sont livrés avec un couvercle d'obturation en fonte grise.

Matériel

Les paliers de la série SD sont fabriqués en standard en fonte grise. Ils sont aussi livrables en fonte sphéroïdale (suffixe D) ou en acier moulé.

Charges admissibles

Les paliers de la série SD sont principalement équipés pour des charges dirigées verticalement vers la surface de fixation. Dans ce cas, la charge admissible tolérée est définie par la capacité de charge du roulement. Si des charges agissent suivant un autre angle, il faut assurer qu'elles sont encore admissibles pour le palier, pour les vis de raccord entre la partie supérieure et la partie inférieure du palier et pour les vis de fixation.

Charges admissibles du palier

Les valeurs indicatives pour la charge de rupture changent si le palier est utilisé pour différentes directions. Un coefficient de 1,8 est applicable en cas d'utilisation de paliers de la série SD en fonte sphéroïdale ou en acier moulé.

Charges admissibles des vis d'assemblage

Les paliers de la série SD sont livrés avec des vis de raccordement de classe de résistance 8,8. Les valeurs maximales pour les charges radiales en fonction des différentes directions sont indiquées dans le tableau ci-contre.

Couple de serrage

Les vis d'assemblage et de fixation doivent être dûment serrées. Le tableau ci-contre donne les valeurs indicatives pour les couples de serrage correspondants.

Joints

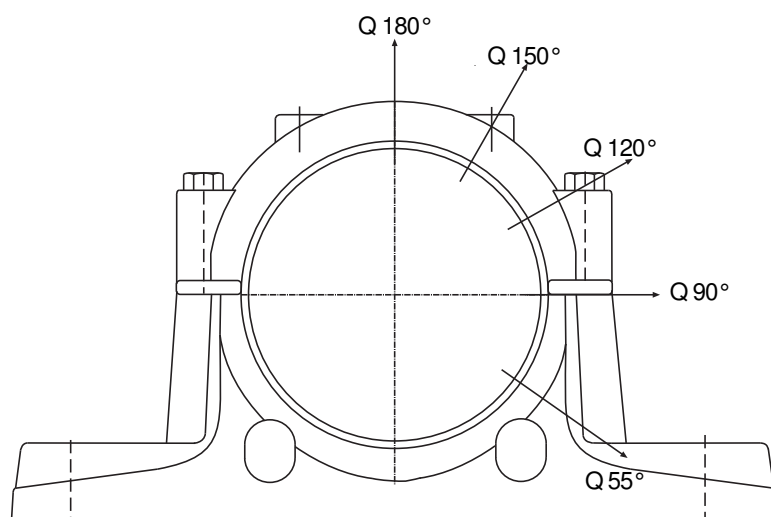
Des cordons en perbunan placés entre l'arbre et le joint à labyrinthe assurent la rotation du joint avec l'arbre.

Ceux-ci agissent aussi comme joints et tolèrent d'insignifiants décalages axiaux de la bague lors de la dilatation thermique de l'arbre. Pour les paliers montés en bout d'arbre, un obturateur en fonte grise est livré à la place du labyrinthe.

La série de paliers SD 5... est livrée avec un joint feutre double (livrable aussi avec le joint à labyrinthe).

Pour le graissage les paliers SD sont munis de 2 trous taraudés G1/4" dans la partie supérieure du palier. Leur positionnement centré et latéral garantit le graissage par la bague extérieure du roulement ainsi que par le côté. Pour le transport les trous sont fermés par des vis DIN 906. 2 graisseurs à cône sont inclus dans la livraison.

Charges de rupture des paliers SD 31.



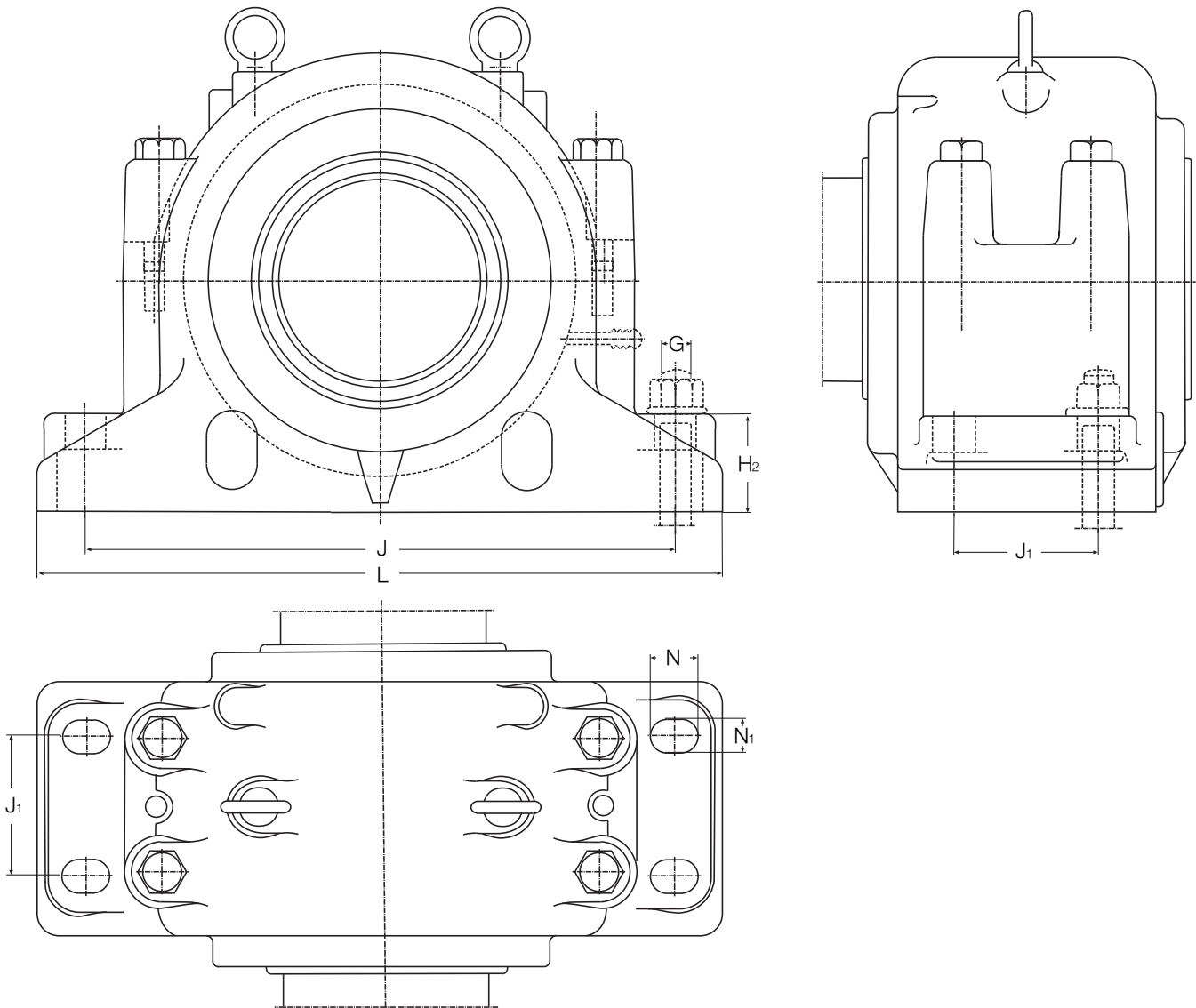
Références Paliers	Charges de rupture kN					Vis d'assemblage/ Couple de serrage		Charges maxi. admissible kN		
	Q 180°	Q 150°	Q 120°	Q 90°	Q 55°	DIN 931 8.8	Nm	Q 180°	Q 150°	Q 120°
SD 3134 TS	850	680	760	1000	2100	M24 x 140	350	380	440	760
SD 3136 TS	950	760	850	1150	2400	M24 x 140	350	380	440	760
SD 3138 TS	1100	880	1000	1300	2700	M24 x 150	350	380	440	760
SD 3140 TS	1300	1000	1100	1600	3200	M24 x 150	350	380	440	760
SD 3144 TS	1600	1300	1400	1900	4000	M24 x 150	350	380	440	760
SD 3148 TS	1700	1400	1500	2000	4200	M30 x 180	400	620	720	1260
SD 3152 TS	1900	1500	1700	2300	4700	M30 x 180	400	620	720	1260
SD 3156 TS	2000	1600	1800	2400	5000	M30 x 200	400	620	720	1260
SD 3160 TS	2400	1900	2200	2900	6000	M30 x 200	400	620	720	1260
SD 3164 TS	2800	2200	2500	3400	7000	M30 x 200	400	620	720	1260

* D'autres systèmes d'étanchéité voir page 7

PALIER EN DEUX PARTIES

Série SD 31..TS

Pour roulements à rotule sur rouleaux avec manchons

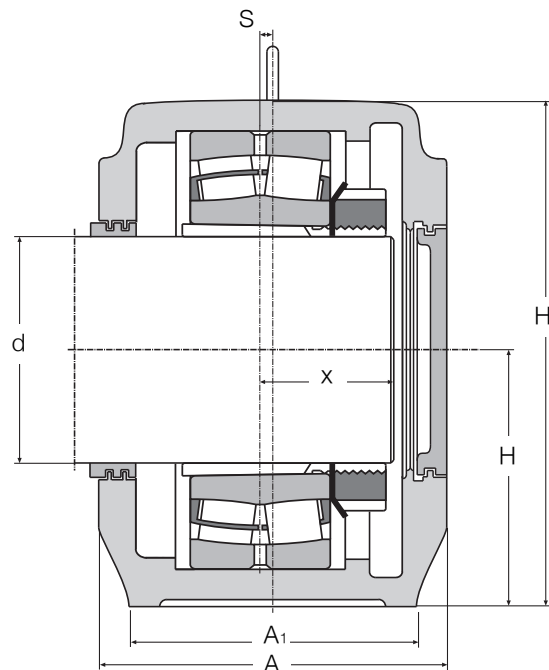
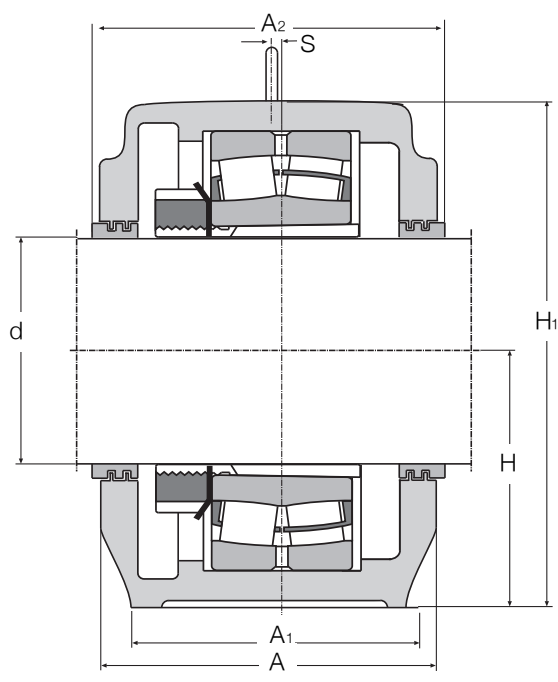


Références Paliers	Poids kg	d	A	A ₁	A ₂	H ₁	H	H ₂ mm	J	J ₁	L	G	N ₁	N	X	S
SD 3134 TS	65,0	150	230	180	240	335	170	70	430	100	510	24	28	34	78	14
SD 3136 TS	75,0	160	240	190	250	355	180	75	450	110	530	24	28	34	83	15
SD 3138 TS	95,0	170	260	210	270	375	190	80	480	120	560	24	28	34	88	10
SD 3140 TS	120,0	180	280	230	290	410	210	85	510	130	610	30	35	42	93	10
SD 3144 TS	135,0	200	290	240	300	435	220	90	540	140	640	30	35	42	100	12
SD 3148 TS	180,0	220	310	260	320	475	240	95	600	150	700	30	35	42	106	12
SD 3152 TS	215,0	240	320	280	330	515	260	100	650	160	770	36	42	50	116	13
SD 3156 TS	250,0	260	320	280	330	550	280	105	670	160	790	36	42	50	119	16
SD 3160 TS	300,0	280	350	310	360	590	300	110	710	190	830	36	42	50	125	22
SD 3164 TS	330,0	300	370	330	380	630	320	115	750	200	880	36	42	50	135	24
SD 3168 TS	380,0	320	400	360	410	675	340	120	810	220	950	40	42	52	135	24
SD 3172 TS	420,0	340	400	360	410	695	350	120	840	220	1000	40	42	52	165	30
SD 3176 TS	490,0	360	400	360	410	715	360	120	870	220	1040	40	42	52	175	30
SD 3180 TS	570,0	380	430	390	440	775	380	125	950	240	1120	46	48	60	190	30
SD 3184 TS	610,0	400	460	420	470	810	410	130	1000	260	1170	46	48	60	210	35

PALIER EN DEUX PARTIES

Série SD 31..TS

Pour roulements à rotule sur rouleaux avec manchons



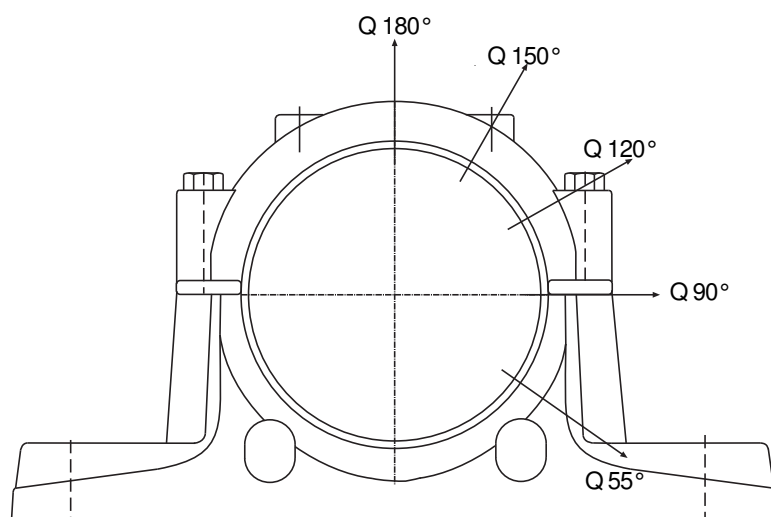
**sur demande!

Références Paliers	Joints labyrinthe	Rlts avec manchons Symboles	Bagues d'arrêt Symboles	Pièces	Cordons Ø x longueur	Quantité de graisse/ premier remplissage kg
SD 3134	TS 34	23134 K H 3134	FR 10/280	2	4 x 530	1,8
SD 3136	TS 36	23136 K H 3136	FR 10/300	2	4 x 560	2,2
SD 3138	TS 38	23138 K H 3138	FR 10/320	2	4 x 590	2,9
SD 3140	TS 40	23140 K H 3140	FR 10/340	2	4 x 620	3,8
SD 3144	TS 44	23144 K H 3144	FR 10/370	2	4 x 680	4,4
SD 3148	TS 48	23148 K H 3148	FR 10/400	2	4 x 750	5,5
SD 3152	TS 52	23152 K H 3152	FR 10/440	2	4 x 810	7,0
SD 3156	TS 56	23156 K H 3156	FR 10/460	2	4 x 870	7,4
SD 3160	TS 60	23160 K H 3160	FR 10/500	2	4 x 940	10,5
SD 3164	TS 64	23164 K H 3164	FR 10/540	2	4 x 1000	13,0
SD 3168	TS 68	23168 K H 3168	FR 10/580	2	4 x 1050	**
SD 3172	TS 72	23172 K H 3172	FR 10/600	2	4 x 1090	**
SD 3176	TS 76	23176 K H 3176	FR 10/620	2	4 x 1150	**
SD 3180	TS 80	23180 K H 3180	FR 10/650	2	4 x 1220	**
SD 3184	TS 84	23184 K H 3184	FR 10/700	2	4 x 1280	**

* D'autres systèmes d'étanchéité voir page 7



Charges de rupture des paliers SD 30..



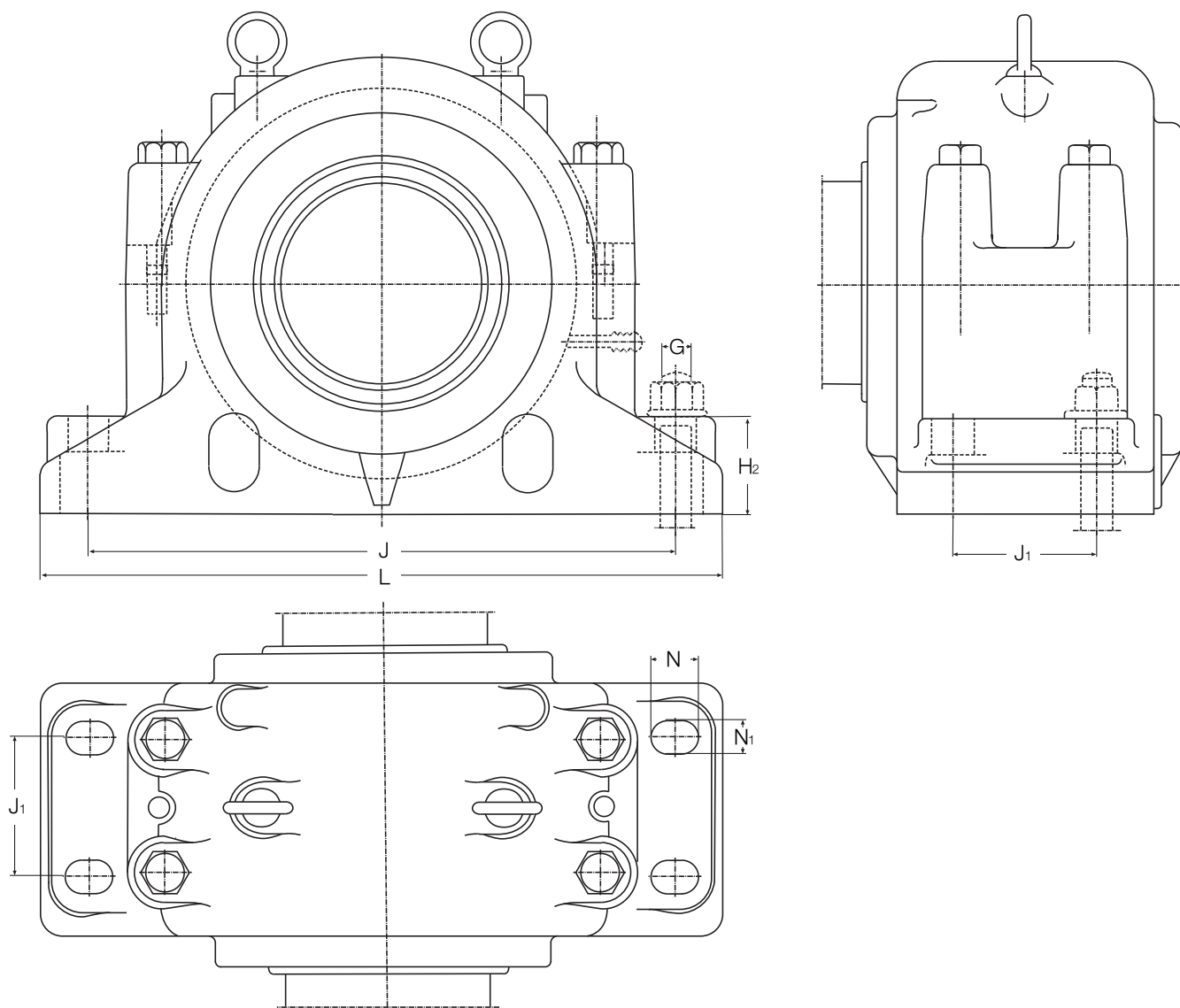
Références Paliers	Charges de rupture kN					Vis d'assemblage/ Couple de serrage DIN 931 8.8	Nm	Charges maxi. admissible kN		
	Q 180°	Q 150°	Q 120°	Q 90°	Q 55°			F180°	F150°	F120°
SD 3036 TS	850	680	760	1000	2100	M 24 x 140	350	380	440	760
SD 3038 TS	950	760	850	1150	2400	M 24 x 140	350	380	440	760
SD 3040 TS	1100	880	1000	1300	2700	M 24 x 150	350	380	440	760
SD 3044 TS	1300	1000	1100	1600	3200	M 24 x 150	350	380	440	760
SD 3048 TS	1600	1300	1400	1900	4000	M 24 x 150	350	380	440	760
SD 3052 TS	1700	1400	1500	2000	4200	M 30 x 180	400	620	720	1260
SD 3056 TS	1900	1500	1700	2300	4700	M 30 x 200	400	620	720	1260
SD 3060 TS	2000	1600	1800	2400	5000	M 30 x 200	400	620	720	1260
SD 3064 TS	2400	1900	2200	2900	6000	M 30 x 200	400	620	720	1260

* D'autres systèmes d'étanchéité voir page 7

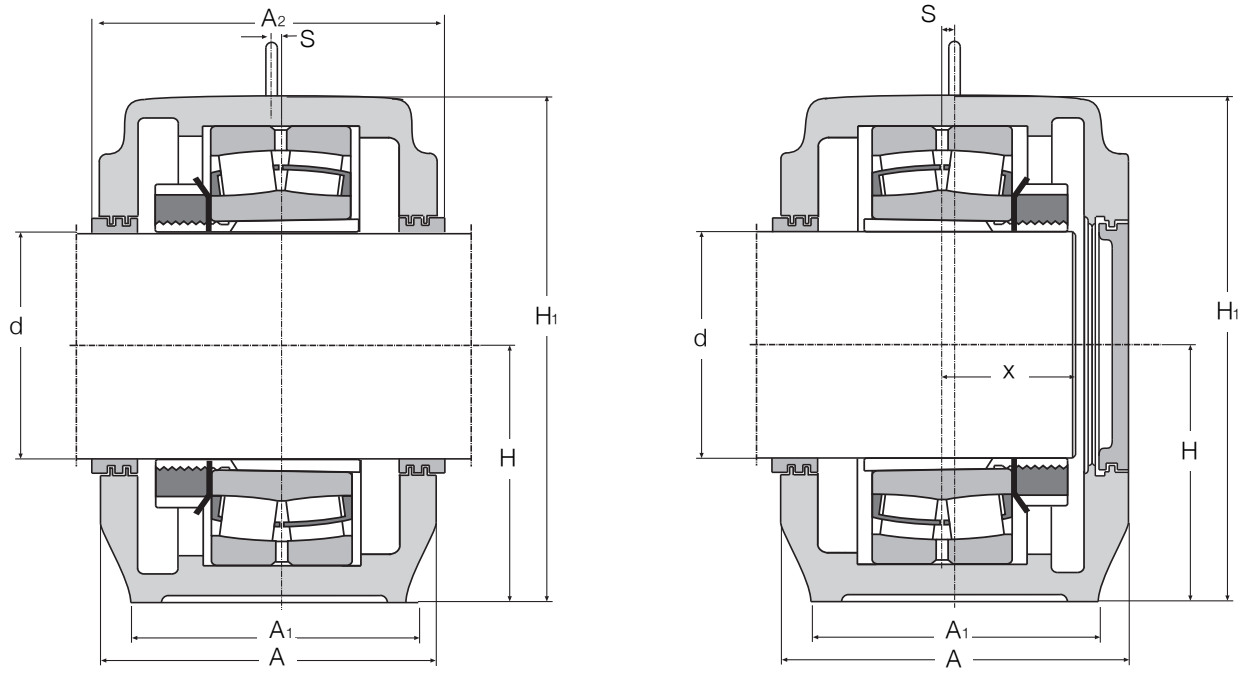
PALIER EN DEUX PARTIES

Série SD 30..TS

Pour roulements à rotule sur rouleaux avec manchons



Références Paliers	Poids	d kg	A	A ₁	A ₂	H ₁	H	H ₂	J mm	J ₁	L	G	N ₁	N	X	S
SD 3036 TS	70	160	230	180	240	335	170	70	430	100	510	24	28	34	78	14
SD 3038 TS	78	170	240	190	250	355	180	75	450	110	530	24	28	34	83	15
SD 3040 TS	95	180	260	210	270	375	190	80	480	120	560	24	28	34	88	10
SD 3044 TS	125	200	280	230	290	410	210	85	510	130	610	30	35	42	93	10
SD 3048 TS	140	220	290	240	300	435	220	90	540	140	640	30	35	42	100	12
SD 3052 TS	185	240	310	260	320	475	240	95	600	150	700	30	35	42	106	12
SD 3056 TS	220	260	320	280	330	515	260	100	650	160	770	36	42	50	116	13
SD 3060 TS	250	280	320	280	330	550	280	105	670	160	790	36	42	50	119	16
SD 3064 TS	300	300	350	310	360	590	300	110	710	190	830	36	42	50	125	22
SD 3068 TS	340	320	370	330	380	630	320	115	750	200	880	36	42	50	135	23
SD 3072 TS	340	340	370	330	380	630	320	115	750	200	880	36	42	50	135	23
SD 3076 TS	410	360	400	360	410	675	340	120	810	220	950	36	42	50	140	24
SD 3080 TS	420	380	400	360	410	695	350	120	840	220	1000	40	42	52	160	30
SD 3084 TS	490	400	400	360	410	715	360	120	870	220	1040	40	42	52	160	30
SD 3088 TS	570	410	430	390	440	755	380	125	950	240	1120	46	48	60	170	30



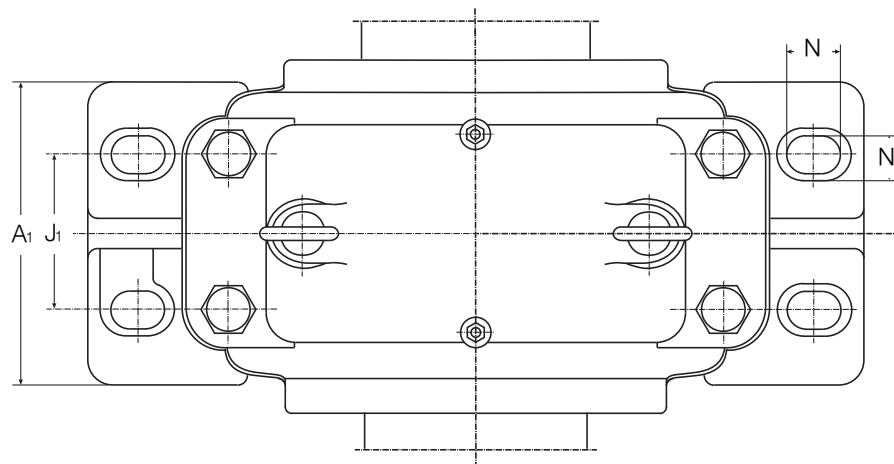
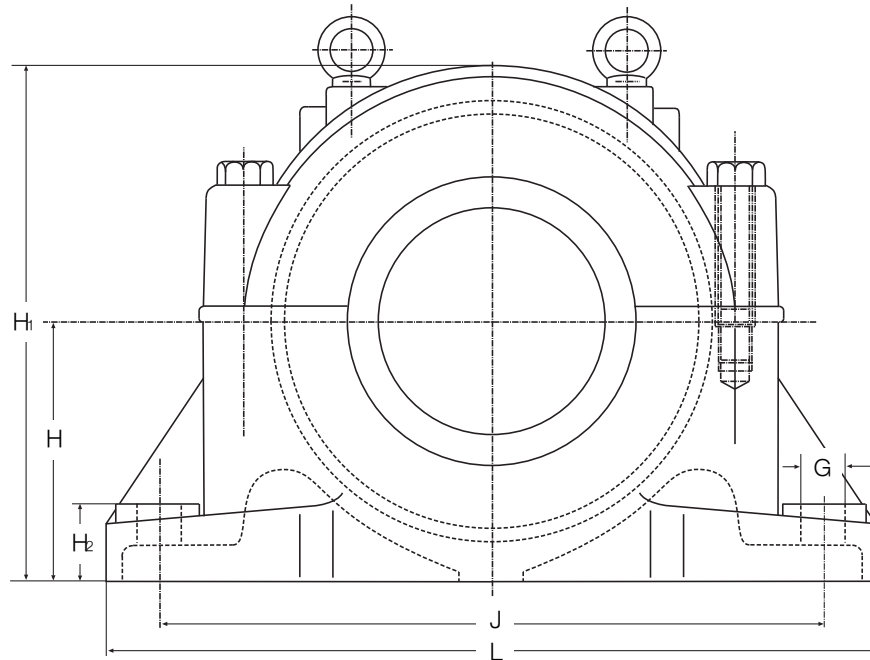
Références Paliers	Joints labyrinthe	Rlts avec manchons Symboles	Bagues Symboles	d'arrêt Pièces	Cordons Ø x longueur
SD 3036	TS 36	23036 K H 3036	FR 17/280	2	4 x 560
SD 3038	TS 38	23038 K H 3038	FR 10/290	4	4 x 590
SD 3040	TS 40	23040 K H 3040	FR 10/310	4	4 x 620
SD 3044	TS 44	23044 K H 3044	FR 10/340	4	4 x 680
SD 3048	TS 48	23048 K H 3048	FR 12/360	4	4 x 750
SD 3052	TS 52	23052 K H 3052	FR 22/400	2	4 x 810
SD 3056	TS 56	23056 K H 3056	FR 10/420	6	4 x 870
SD 3060	TS 60	23060 K H 3060	FR 25/460	2	4 x 940
SD 3064	TS 64	23064 K H 3064	FR 10/480	6	4 x 1000
SD 3068	TS 68	23068 K H 3068	FR 16/520	4	4 x 1050
SD 3072	TS 72	23072 K H 3072	FR 16/540	4	4 x 1120
SD 3076	TS 76	23076 K H3076	FR 16/560	4	4 x 1180
SD 3080	TS 80	23080 K H 3080	FR 16/600	4	4 x 1250
SD 3084	TS 84	23084 K H 3084	FR 16/620	4	4 x 1310
SD 3088	TS 88	23088 K H 3088	FR 16/650	4	4 x 1350

* D'autres systèmes d'étanchéité voir page 7

PALIERS EN DEUX PARTIES

Série SD..5

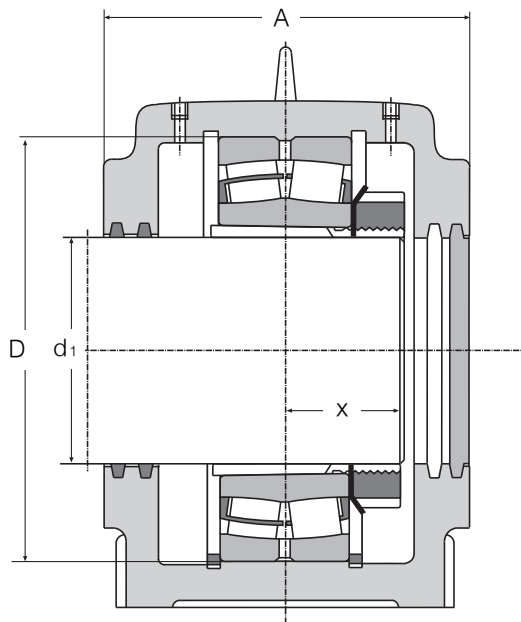
pour roulements à rotule sur rouleaux avec manchon de serrage



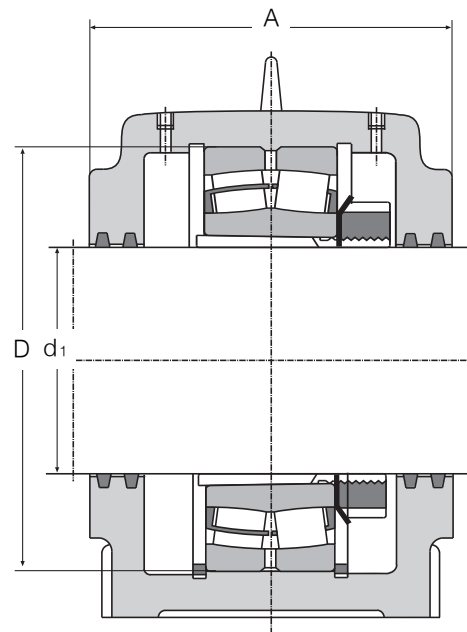
Références Paliers	Poids kg	d ₁	H	H ₁	A	L	A ₁	J ₁	H ₂	J	N ₁	N	G	D	X
mm															
SD 530	76	135	160	320	240	550	220	120	55	450	33	45	M 27	270	70
SD 532	87	140	170	340	250	580	230	130	55	480	33	45	M 27	290	75
SD 534	105	150	180	360	270	620	250	140	60	510	36	50	M 30	310	80
SD 536	118	160	190	380	280	650	260	150	60	540	36	50	M 30	320	80
SD 538	136	170	200	400	290	700	280	160	65	570	40	55	M 33	340	85
SD 540	170	180	210	420	300	740	290	170	65	610	40	55	M 33	360	90
SD 544	216	200	240	475	330	820	320	190	70	680	42	62	M 36	400	95
SD 548	258	220	260	515	340	880	330	200	85	740	45	65	M 39	440	100
SD 552	323	240	280	555	370	940	360	210	85	790	45	65	M 39	480	110
SD 556	404	260	300	590	390	990	380	230	100	830	52	77	M 45	500	110
SD 560	480	280	325	640	410	1060	400	250	100	890	52	77	M 45	540	120
SD 564	605	300	355	690	440	1110	430	270	110	930	56	85	M 48	580	125

Série SD..5
pour roulements à rotule sur rouleaux avec manchon de serrage

Exécution AL



Exécution BL



Exécution AF

Exécution BF

Références Paliers	Roulements appropriés avec manchons de serrage	Bagues d'arrêt Références	Pièces	Joints feutre DIN 5419 Références	Exécution	
					A Pièces	B Pièces
SD 530	22230 K H 3130	FR 10/270	2	16 x 12 x 250	4	8
SD 532	22232 K H 3132	FR 10/290	2	16 x 12 x 260	4	8
SD 534	22234 K H 3134	FR 10/310	2	16 x 12 x 275	4	8
SD 536	22236 K H 3136	FR 10/320	2	16 x 12 x 290	4	8
SD 538	22238 K H 3138	FR 10/340	2	16 x 12 x 305	4	8
SD 540	22240 K H 3140	FR 10/360	2	16 x 12 x 320	4	8
SD 544	22244 K H 3144	FR 10/400	2	16 x 12 x 350	4	8
SD 548	22248 K H 3148	FR 10/440	2	16 x 12 x 380	4	8
SD 552	22252 K H 3152	FR 10/480	2	16 x 12 x 415	4	8
SD 556	22256 K H 3156	FR 10/500	2	16 x 12 x 445	4	8
SD 560	22260 K H 3160	FR 10/540	2	16 x 12 x 480	4	8
SD 564	22264 K H 3164	FR 10/580	2	16 x 12 x 510	4	8

* D'autres systèmes d'étanchéité voir page 7