

Diese Flanschlagergehäuse sind für den Einbau von Pendelkugellagern der Reihe 12 K und 22 K sowie Pendelrollenlager der Reihe 222 K vorgesehen. Die Befestigung der Lager auf der Welle wird mit Spannhülsen vorgenommen.

HFB liefert diese Gehäuse für durchgehende Welle (Ausführung B) und als Endlagergehäuse mit Enddeckel (Ausführung A).

Flanschlagergehäuse der Reihe 7225.. werden mit Filzstreifen abgedichtet und sind für Fettschmierung vorgesehen. Für die notwendige Nachschmierung ist an dem Gehäuse eine Schmierbohrung $R\frac{1}{8}$ " angebracht. Für den Wellendurchmesser von 20-60 werden diese Gehäuse in Dreieckform mit 3 Befestigungsschrauben, für den Wellenbereich 65-100 in Quadratform mit 4 Befestigungsbohrungen geliefert.

Der Lagersitz im Gehäuse ist mit Bohrungstoleranz H7 und für Loslagerung ausgelegt. Bei Festlagerungen müssen die entsprechenden Festringe zwischen Gehäuseschulter und Lageraußenring eingelegt werden.

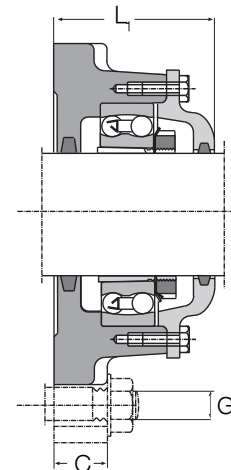
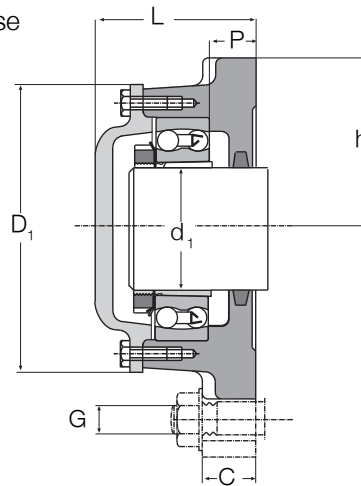
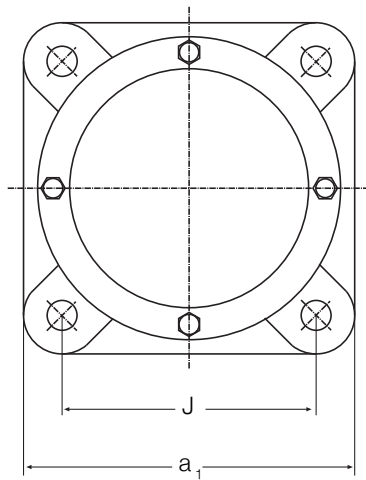
722500 Flanschlagergehäuse werden aus Grauguss gefertigt. Gehäuse aus Sphäroguss sind auf Anfrage lieferbar.

GEHÄUSE-LAGEREINHEIT



Flanschlagergehäuse
Reihe 7225...WA/WB

für Pendelkugel- oder rollenlager mit Spannhülse



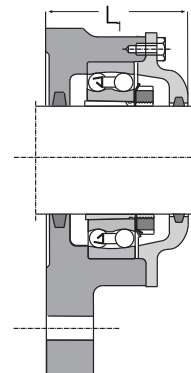
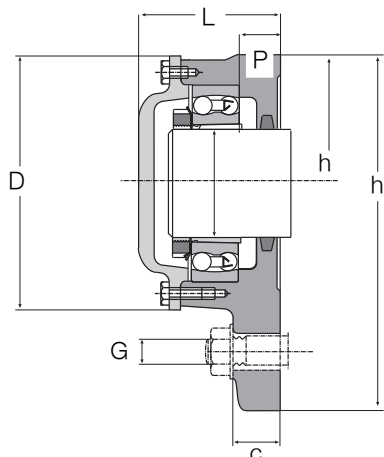
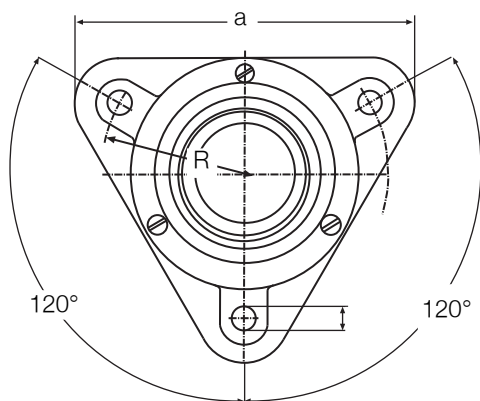
Form von Wellen $\varnothing 65 - \varnothing 100$

Ausführung A

Ausführung B

| Kurzzeichen Gehäuse | Gewicht kg | Abmessungen mm | | | | | | | | | | | | |
|------------------------|---------------|-------------------|-------|-----|-------|------|-------|-----|----|----|------|----|-------|-----|
| | | d_1 | D_1 | L | L_1 | h | h_1 | a | c | R | G | P | a_1 | J |
| 722505 WA 722505 WB | 1,2 | 20 | 75 | 54 | 59 | 38 | 100 | 110 | 10 | 48 | M 10 | 15 | - | - |
| 722506 WA 722506 WB | 1,5 | 25 | 86 | 60 | 62 | 44 | 117 | 130 | 12 | 58 | M 10 | 16 | - | - |
| 722507 WA 722507 WB | 1,8 | 30 | 97 | 62 | 65 | 48,5 | 130 | 145 | 12 | 65 | M 12 | 16 | - | - |
| 722508 WA 722508 WB | 2,3 | 35 | 108 | 65 | 70 | 54 | 143 | 160 | 12 | 70 | M 12 | 17 | - | - |
| 722509 WA 722509 WB | 3,0 | 40 | 113 | 66 | 72 | 60 | 160 | 180 | 14 | 80 | M 12 | 19 | - | - |
| 722510 WA 722510 WB | 3,2 | 45 | 118 | 66 | 72 | 60 | 160 | 180 | 14 | 80 | M 12 | 22 | - | - |
| 722511 WA 722511 WB | 4,1 | 50 | 128 | 77 | 82 | 65 | 172 | 190 | 15 | 85 | M 12 | 24 | - | - |
| 722512 WA 722512 WB | 4,8 | 55 | 142 | 77 | 82 | 72 | 189 | 206 | 16 | 90 | M 12 | 23 | - | - |
| 722513 WA 722513 WB | 5,9 | 60 | 152 | 80 | 85 | 78 | 203 | 219 | 16 | 95 | M 12 | 22 | - | - |
| 722515 A 722515 B | 9,5 | 65 | 168 | 104 | 104 | 95 | - | - | 25 | - | M 16 | 30 | 190 | 152 |
| 722516 A 722516 B | 10 | 70 | 176 | 110 | 110 | 98 | - | - | 25 | - | M 16 | 31 | 196 | 152 |
| 722517 A 722517 B | 12 | 75 | 188 | 114 | 114 | 105 | - | - | 25 | - | M 16 | 31 | 210 | 170 |
| 722518 A 722518 B | 13 | 80 | 198 | 118 | 118 | 105 | - | - | 25 | - | M 16 | 30 | 210 | 170 |
| 722520 A 722520 B | 18 | 90 | 224 | 127 | 127 | 125 | - | - | 30 | - | M 20 | 30 | 250 | 198 |
| 722522 A 722522 B | 22 | 100 | 246 | 137 | 137 | 135 | - | - | 30 | - | M 20 | 30 | 270 | 219 |

Flanschlagergehäuse
Reihe 7225...WA/WB
für Pendelkugel- oder rollenlager mit Spannhülse



Form von Wellen $\varnothing 20 - \varnothing 60$

Ausführung A

Ausführung B

| Kurzzeichen Gehäuse | | Wälzlager + Spannhülse | | Festringe | Filzstreifen | Deckel-schrauben |
|---------------------|-----------|------------------------|-------|-----------------|-----------------|------------------|
| 722505 WA | 722505 WB | 1205 K | H 205 | 1 x FR 5/52 | 5 x 4 x 90 | M 5 x 16 DIN 964 |
| | | 2205 K | H 305 | 22205 K | H 305 | 1 x FR 2/52 |
| 722506 WA | 722506 WB | 1206 K | H 206 | 1 x FR 6/62 | 6 x 5 x 115 | M 5 x 16 DIN 964 |
| | | 2206 K | H 306 | 22206 K | H 306 | 1 x FR 2/62 |
| 722507 WA | 722507 WB | 1207 K | H 207 | 1 x FR 8/72 | 6 x 5 x 130 | M 5 x 16 DIN 964 |
| | | 2207 K | H 307 | 22207 K | H 307 | 1 x FR 2/72 |
| 722508 WA | 722508 WB | 1208 K | H 208 | 1 x FR 7/80 | 6 x 5 x 145 | M 5 x 16 DIN 964 |
| | | 2208 K | H 308 | 22208 K | H 308 | 1 x FR 2/80 |
| 722509 WA | 722509 WB | 1209 K | H 209 | 1 x FR 6/85 | 6 x 5 x 160 | M 6 x 16 DIN 964 |
| | | 2209 K | H 309 | 22209 K | H 309 | 1 x FR 2/85 |
| 722510 WA | 722510 WB | 1210 K | H 210 | 1 x FR 5/90 | 6 x 5 x 175 | M 6 x 16 DIN 964 |
| | | 2210 K | H 310 | 22210 K | H 310 | 1 x FR 2/90 |
| 722511 WA | 722511 WB | 1211 K | H 211 | 1 x FR 6/100 | 8 x 6,5 x 200 | M 6 x 16 DIN 964 |
| | | 2211 K | H 311 | 22211 K | H 311 | 1 x FR 2/100 |
| 722512 WA | 722512 WB | 1212 K | H 212 | 1 x FR 8/110 | 8 x 6,5 x 215 | M 6 x 16 DIN 964 |
| | | 2212 K | H 312 | 22212 K | H 312 | 1 x FR 2/110 |
| 722513 WA | 722513 WB | 1213 K | H 213 | 1 x FR 10/120 | 8 x 6,5 x 230 | M 6 x 16 DIN 964 |
| | | 2213 K | H 313 | 22213 K | H 313 | 1 x FR 2/120 |
| 722515 A | 722515 B | 1215 K | H 215 | 2 x FR 8/130 | 8 x 6,5 x 245 | M 8 x 25 DIN 933 |
| | | 2215 K | H 315 | 22215 K | H 315 | 1 x FR 10/130 |
| 722516 A | 722516 B | 1216 K | H 216 | 2 x FR 8,5/140 | 8,5 x 7,5 x 270 | M 8 x 25 DIN 933 |
| | | 2216 K | H 316 | 22216 K | H 316 | 1 x FR 10/140 |
| 722517 A | 722517 B | 1217 K | H 217 | 2 x FR 9/150 | 9 x 7,5 x 285 | M 8 x 25 DIN 933 |
| | | 2217 K | H 317 | 22217 K | H 317 | 1 x FR 10/150 |
| 722518 A | 722518 B | 1218 K | H 218 | 2 x FR 10/160 | 9 x 7,5 x 300 | M 8 x 25 DIN 933 |
| | | 2218 K | H 318 | 22218 K | H 318 | 1 x FR 10/160 |
| 722520 A | 722520 B | 1220 K | H 220 | 1 x FR 12/180 | 10 x 8,5 x 335 | M 8 x 25 DIN 933 |
| | | 2220 K | H 320 | 22220 K | H 320 | 1 x FR 10/180 |
| 722522 A | 722522 B | 1222 K | H 222 | 2 x FR 12,5/200 | 12 x 10 x 375 | M 8 x 25 DIN 933 |
| | | 2222 K | H 322 | 22222 K | H 322 | 1 x FR 10/200 |