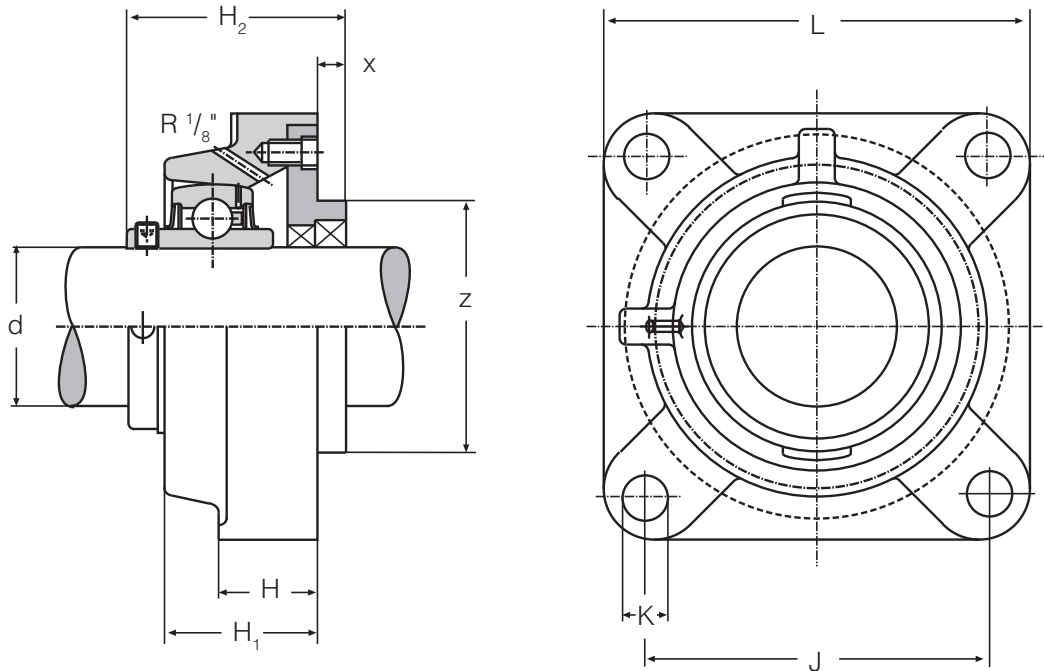
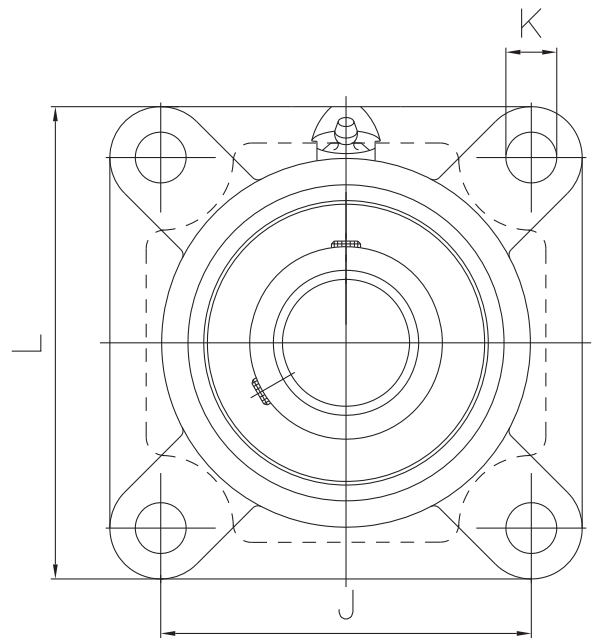
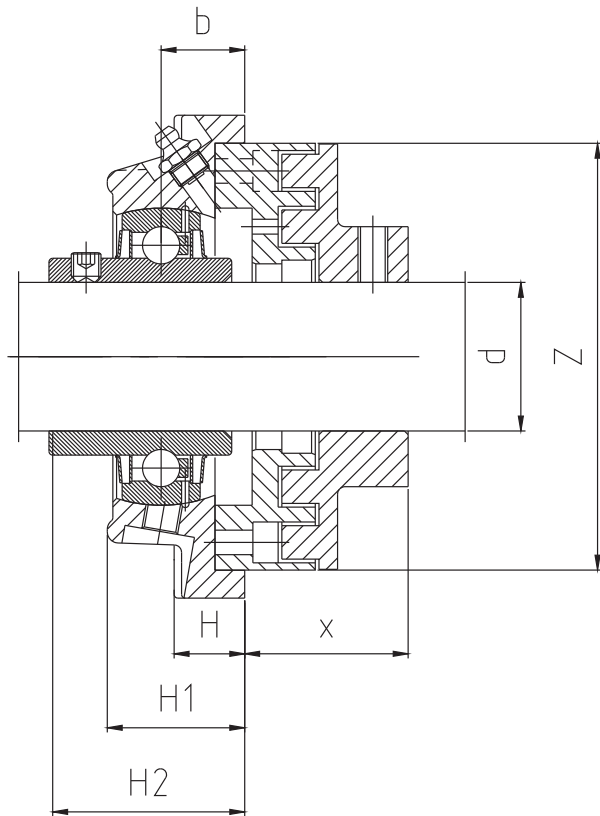


# RODAMIENTOS AUTOALINEADOS

Serie FUU-Especial



Denom. Conjunto	Dia- metro Eje d	Denom. Roda- miento	Peso kg	L	Dimensiones en mm						Coeficientes		
					J	K	H	H <sub>1</sub>	H <sub>2</sub>	Z <sub>n9</sub>	x	diná. c kN	estat. c <sub>0</sub> kN
FUU 30 spez.	30	UC 206	1,8	108	82,5	11,5	14	31,0	55,5	95,0	15,0	19,5	11,3
FUU 40 spez.	40	UC 208	3,3	130	101,5	14,0	19	37,0	70,2	115,0	14,0	32,5	19,8
FUU 50 spez.	50	UC 210	3,2	143	111,0	14,0	19	47,0	66,5	81,0	5,5	35,0	23,2
FUU 60 spez.	60	UC 212	6,3	175	143,0	17,0	20	53,0	86,2	145,0	14,5	52,0	36,0
FUU 70 spez.	70	UC 214	8,2	188	150,0	20,0	20	63,5	96,0	159,0	13,5	62,0	44,0
FUU 80 spez.	80	UC 216	10,3	208	165,0	23,0	25	58,0	115,3	190,0	28,0	72,0	54,0
FUU 90 spez.	90	UC 218	14,0	235	187,0	23,0	29	68,0	116,8	150,0	20,5	96,0	72,0



Denom. Conjunto	Dia- metro Eje d	Denom. Roda- miento	Peso kg	L	Dimensiones en mm							Coeficientes		
					J	K	H	H <sub>1</sub>	x	b	H2	Z	diná. c kN	estat. c <sub>0</sub> kN
FUU 40 spez. Laby	40	UC 208	4,28	130	101,5	14	18	36,0	47	21,0	51,2	115	32,5	19,8
FUU 50 spez. Laby	50	UC 210	5,69	143	111,0	14	18	47,5	47	32,1	65,2	118	35,0	23,2
FUU 60 spez. Laby	60	UC 212	7,78	175	143,0	18	19	52,0	52	30,3	70,0	156	52,0	36,0
FUU 70 spez. Laby	70	UC 214	11,83	188	150,0	20	19	63,0	52	35,6	80,0	170	62,0	44,0
FUU 80 spez. Laby	80	UC 216	13,77	208	165,0	23	22	79,0	52	40,8	90,1	190	72,0	54,0
FUU 90 spez. Laby	90	UC 218	16,4	235	187,0	23	29	68	55	40,0	96,3	225	96,0	72,0