



Nuovi supporti Monoblocco serie PDNS

Oltre alle serie di PDNI e BL, note da molti anni, HFB aggiunge la nuova serie PDNS rinnovata nel design e nella progettazione, collaudata da HFB con successo. Anche questa serie di supporti monoblocco è progettata per la lubrificazione a grasso. I monoblocco doppi con montaggio semplificato necessitano di minima manutenzione ed hanno un'efficace tenuta contro sporcizia e polvere.

Come per le serie di PDNI e BL, i supporti monoblocco PDNS sono costituiti da un monoblocco unico rigido alla torsione, il loro vantaggio risiede nell'esatto allineamento con la lavorazione simultanea delle sedi dei due cuscinetti ottenendo un'elevata precisione di concentricità per il loro funzionamento.

La lavorazione simultanea delle sedi assicura un perfetto allineamento coassiale dei cuscinetti che possono lavorare nelle migliori condizioni, sia che si tratti di cuscinetti rigidi a sfere, a contatto obliquo, a rulli cilindrici, ma anche nel caso di cuscinetti orientabili a sfere o rulli. Da un lato, si elimina l'elaborato allineamento dei cuscinetti, come necessario con i supporti ritti divisi, e dall'altro emergono condizioni ottimali per l'utilizzo di diverse costruzioni e tipi di cuscinetti e quindi la possibilità di personalizzazioni ai diversi carichi e sollecitazioni.

Oltre ad assorbire forze radiali ed assiali talvolta elevate, i supporti monoblocco PDNS con due cuscinetti possono assorbire elevati momenti di ribaltamento. Sono inoltre possibili variazioni quando i requisiti d'esercizio indicano bassi carichi sui cuscinetti (es. funzionamento della frizione) o quando la velocità dell'albero è un criterio per la progettazione.

La serie PDNS offre dimensioni principali alternative alle due serie PDNI e BL. Contrariamente alle serie PDNI e BL il materiale standard dei supporti PDNS è EN-GJS-400-18 LT, per la serie PDNS non offriamo costruzioni standard dell'albero. L'esecuzione degli alberi avviene su richiesta o esigenza del cliente. Per applicazioni standard si consiglia il materiale dell'albero S355J2 o 1.0577, su richiesta e secondo le necessità, per l'albero sono disponibili materiali alternativi.

Grazie alla pluriennale esperienza ed ai suoi tecnici specializzati sono possibili esecuzioni speciali e personalizzate. HFB offre la base per una soluzione completa e ottimale dalla richiesta, alla progettazione ed alla consulenza sulla lubrificazione, fino al disegno finale ed alla produzione.

Il campo di applicazione dei PDNS è abbastanza vario, sono utilizzati principalmente nella costruzione di ventilatori.

Questi supporti presentano anche ulteriori vantaggi laddove si desiderino o si richiedano supporti monoblocco completi, precisi e facili da montare. Applicazioni come per esempio nella costruzione dei nastri trasportatori, nell'ingegneria di processo, nelle trasmissioni a cinghia, nelle macchine tessili, nei sistemi di alimentazione, negli impianti di segatura e in casi di installazioni di supporti in costruzioni similari.

Per la nuova serie di PDNS, sono stati definiti tre tipi di esecuzioni della costruzione:

- Cuscinetto radiale a sfere / Cuscinetto radiale a sfere con rondella esecuzione Flottante
- Cuscinetto radiale a sfere / Cuscinetto radiale a sfere con rondella esecuzione Libera o Bloccata
- Cuscinetto radiale a sfere / Cuscinetto a rulli cilindrici NJ esecuzione Flottante assialmente

Come particolarità, la serie PDNS offre un supporto monoblocco standard con quattro possibilità di raccordi in prossimità dei cuscinetti su ciascuna estremità del supporto. Due fori filettati per Termometro PT 100 nelle misure G ¼" o M12x1 e due per Sensore Vibrazioni nelle misure M8 o M10.

Le sedi dei cuscinetti nel supporto sono lavorate con tolleranza G7 e gli O-ring montati di serie impediscono la rotazione degli anelli esterni.

I supporti monoblocco PDNS sono dotati di tenute in feltro, in aggiunta vengono premontati anelli V-ring. All'occorrenza se necessario o su richiesta, le guarnizioni V-ring possono essere sostituite da anelli di tenuta Gamma.

Per garantire la necessaria lubrificazione dei cuscinetti, i supporti sono dotati di ingrassatori a sfera sopra ad entrambe le sedi dei cuscinetti.

I dischi centrifugatori per la regolazione convogliano il lubrificante, che fuoriesce dai cuscinetti, nello spazio libero di raccolta del supporto ed impediscono un'eccessiva lubrificazione.

Quando sono fornite completamente assemblate con albero e cuscinetti, le unità di supporto della serie PDNS monoblocco doppio, vengono consegnate con un primo riempimento di lubrificante (Shell Gadus S2 V100 3). Su richiesta del cliente possono essere utilizzati anche lubrificanti diversi / speciali.

Nelle esecuzioni standard, le denominazioni dei supporti monoblocco si basano sulle dimensioni del Ø foro dei cuscinetti utilizzati.

Le esecuzioni PDNS sono disponibili nelle misure dei fori cuscinetti da Ø30 per PDNS 306 fino a Ø120 per PDNS 324.

Esempio di ordine:

Monoblocco completo di albero e cuscinetti	PDNS 310 KPL
Monoblocco solo corpo senza albero e cuscinetti	PDNS 310

Naturalmente forniamo i ricambi anche per singoli componenti come alberi, cuscinetti volventi, rondelle di fermo assiale AS e tenute.

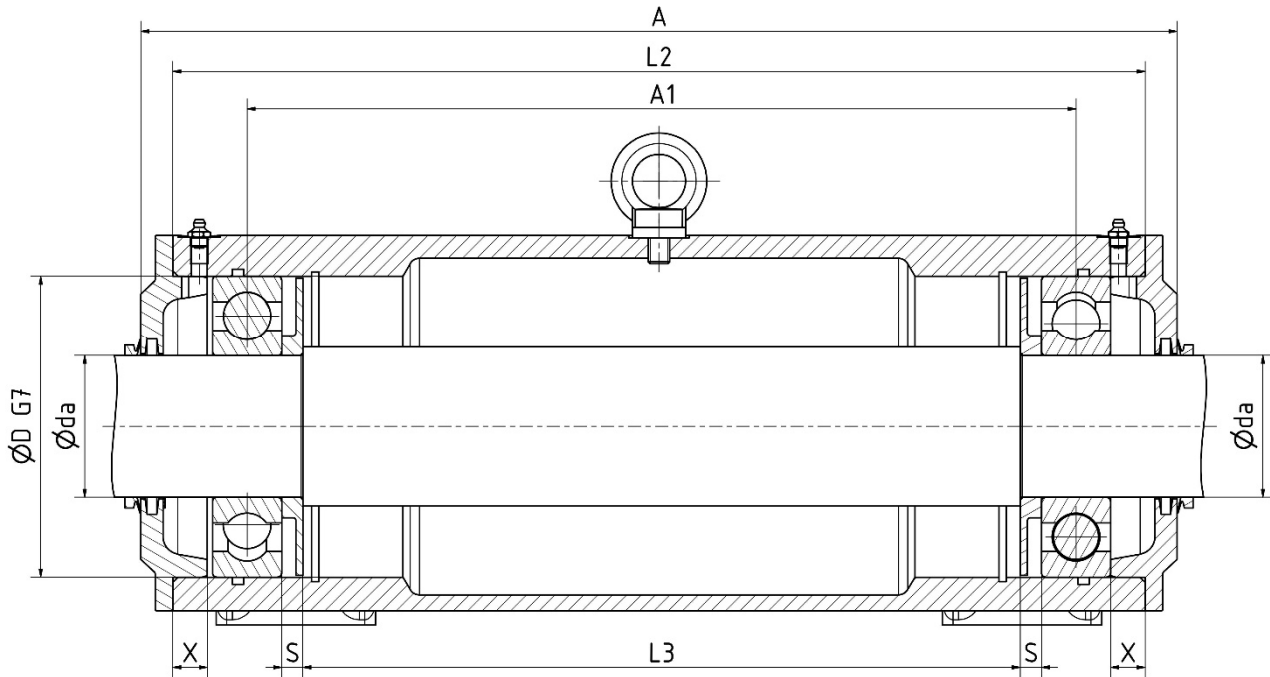
SUPPORTO MONOBLOCCO DOPPIO



Serie PDNS

Per cuscinetti radiali a sfere (senza albero)

Esecuzione per albero flottante assialmente



Sigla supporto	da	H	H1	L2	A	A1	L3	L	b	b1	H2	J1	J	S	X	N	D
[mm]																	
PDNS 306	30	50	99	217	235	173	140	170	50	20	16	150	130	7	11,5	15	72
PDNS 307	35	60	116	245	275	197	160	190	50	20	18	175	150	8	12,5	15	80
PDNS 308	40	60	121	306	330	257	214	190	62	26	18	225	150	10	12	15	90
PDNS 309	45	70	136	336	370	280,5	235,5	210	70	30	20	250	170	10	14,25	15	100
PDNS 310	50	70	141	370	405	314,5	265,5	210	70	30	20	275	170	11	13,25	15	110
PDNS 311	55	80	156	399	433	336,5	287,5	270	70	30	23	300	210	10	15,75	20	120
PDNS 312	60	80	160	447	479	384	333	270	70	30	23	340	210	10	15	20	130
PDNS 313	65	95	185	471	503	402	348	290	80	35	25	360	230	10,5	16,75	20	140
PDNS 314	70	95	190	491	534	421	364	290	80	35	25	380	230	11	16,25	20	150
PDNS 315	75	100	200	525	559	450	389	330	80	35	28	400	260	12	17,75	20	160
PDNS 316	80	112	220	549	585	468	405	330	90	40	30	420	260	12	19,5	20	170
PDNS 317	85	112	225	561	593	478	415	350	90	45	30	440	290	11	19,5	20	180
PDNS 318	90	112	230	569	605	483,5	418,5	350	100	45	30	460	290	11	19,75	20	190
PDNS 320	100	130	264	627	673	533	463	400	110	50	40	500	320	11,5	22	24	215
PDNS 322	110	150	295	650	678	577	504	450	130	60	40	520	380	11,5	10	26	240
PDNS 324	120	160	322,5	684	705	599,5	521,5	500	110	50	42	540	410	11,5	13	35	260



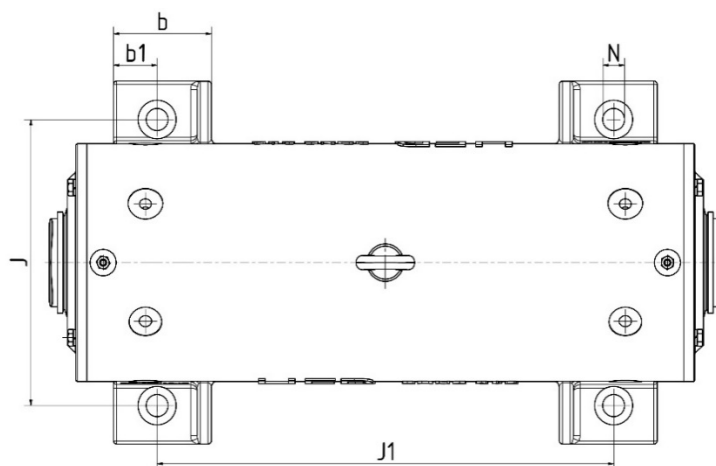
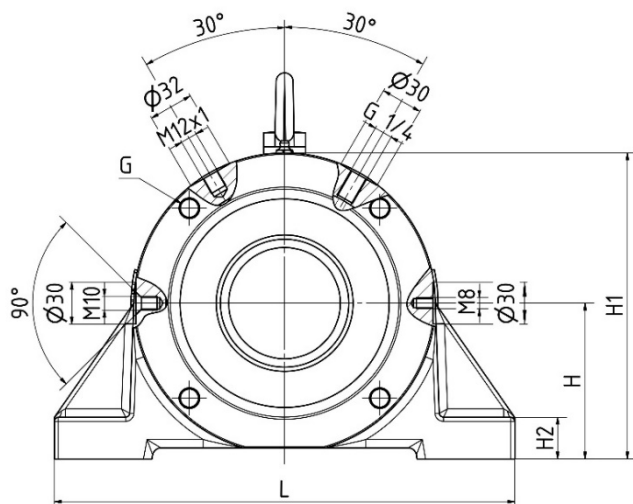
SUPPORTO MONOBLOCCO DOPPIO

Serie PDNS

albero)

Per cuscinetti radiali a sfere (senza

Esecuzione per albero flottante assialmente



Sigla Supporto	Cuscinetti Standard	Massa Kg. ca.	Quantità grasso Primo Riempimento [gr.]	Lubrificazione gr.	Viti del coperchio G N° x passo	Giri massimi [min ⁻¹]	Ø disco regolatore grasso
PDNS 306	6306 C3	8,4	48	5	4 x M 6	9500	EPL 54
PDNS 307	6307 C3	11,5	80	5	4 x M 6	8150	EPL 58
PDNS 308	6308 C3	15,5	95	10	4 x M 6	7150	EPL 62
PDNS 309	6309 C3	19	143	10	4 x M 6	6350	EPL 67
PDNS 310	6310 C3	21	177	10	4 x M 6	5700	EPL 72
PDNS 311	6311 C3	27,5	220	15	4 x M 8	5200	EPL 79
PDNS 312	6312 C3	30,5	251	15	4 x M 8	4750	EPL 86
PDNS 313	6313 C3	38,6	313	15	4 x M 8	4400	EPL 92
PDNS 314	6314 C3	42,5	395	20	4 x M 8	4100	EPL 99
PDNS 315	6315 C3	53	494	20	4 x M 8	3800	EPL 105
PDNS 316	6316 C3	59,5	579	20	4 x M 8	3550	EPL 109
PDNS 317	6317 C3	64	554	25	4 x M 8	3350	EPL 113
PDNS 318	6318 C3	86	647	25	4 x M 8	3150	EPL 118
PDNS 320	6320 C3	119	947	35	4 X M 10	2850	EPL 127
PDNS 322	6322 C3	139	850	40	6 X M 10	2600	EPL 134
PDNS 324	6324 C3	178	997	45	6 X M 10	2400	EPL 138