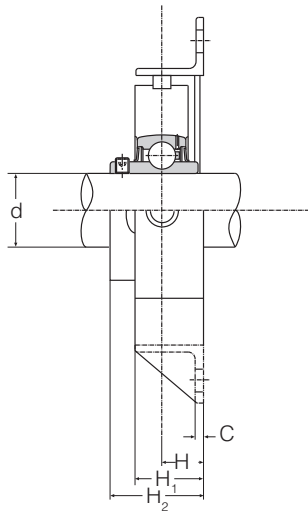
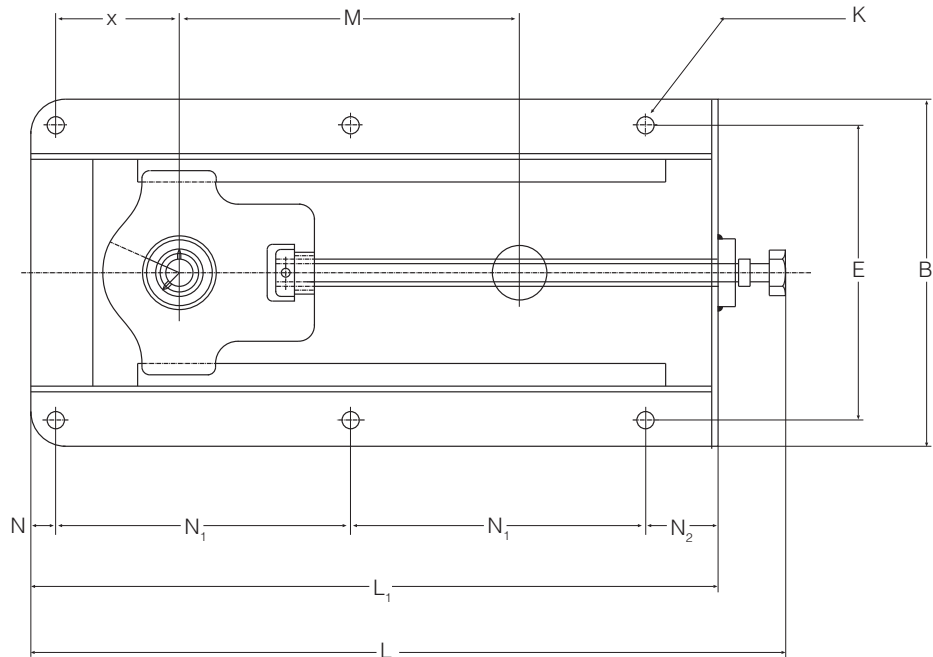


Serie TIRU
completo con armazón



Denom. del Conjunto	Eje d	Denom. del Rodam. kg	Peso kg	Dimensiones en mm													Coeficiente de sustentación		
				L ₁	L	B	C	H	H ₁	H ₂	M	x	N	N ₁	N ₂	E	K	diná.estat. c kN	c ₀ kN
TIRU 20	20	UC 204	6,5	317	370	199	6	30	50	48,3	150	64	19	117	64	154	12	12,8	6,6
TIRU 25	25	UC 205	6,5	317	370	199	6	30	50	49,7	150	63	19	117	64	154	12	14,0	7,8
TIRU 30	30	UC 206	7,5	337	393	212	6	32	50	54,2	150	73	19	127	64	166	12	19,5	11,3
TIRU 35	35	UC 207	9,0	429	485	212	6	32	50	57,4	230	80	19	173	64	166	12	25,5	15,3
TIRU 40	40	UC 208	12,5	520	595	233	6	32	50	62,2	300	88	22	217	64	192	12	32,5	19,8
TIRU 45	45	UC 209	16,0	520	595	233	6	32	50	62,2	300	88	22	217	64	192	12	32,5	20,4
TIRU 50	50	UC 210	16,5	524	595	233	6	35	50	67,7	300	92	22	219	64	192	14	35,0	23,2
TIRU 60	60	UC 212	24,0	568	650	285	8	38	65	77,7	300	101	22	243	60	240	14	52,0	36,0
TIRU 65	65	UC 213	32,0	605	700	306	8	43	65	82,4	300	109	22	260	64	260	14	62,0	44,0