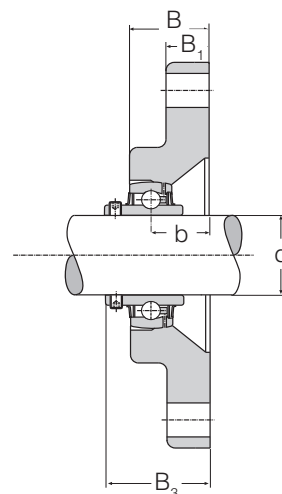


FWSR

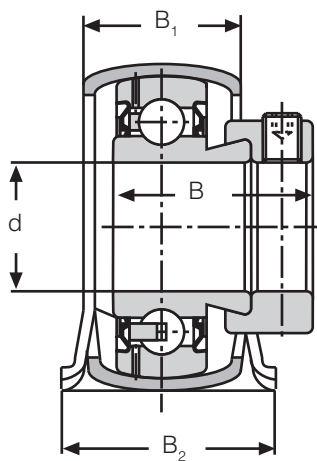
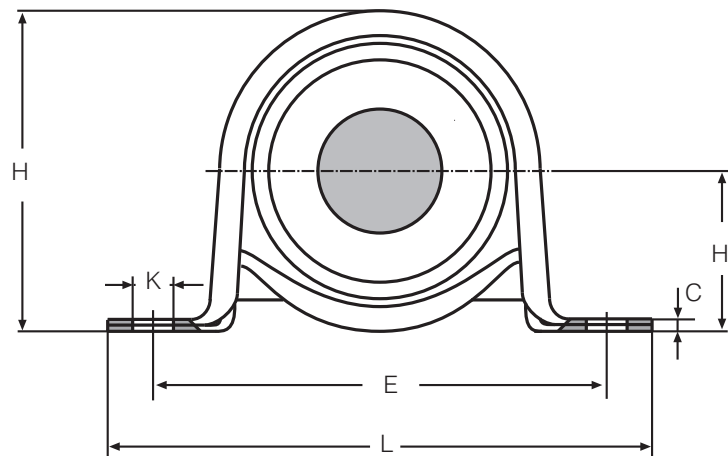


FWSRU

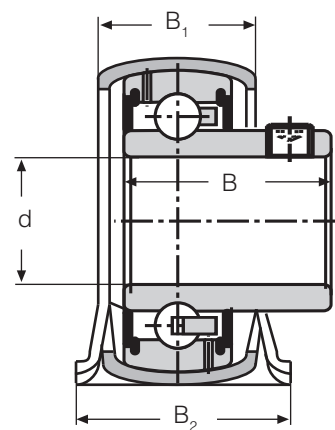
Dimensiones en mm													
Eje d	L	E	K	K ₁	C	B	B ₁	B ₂	B ₃	b	H ₁	H	R
25	190	145	14	44	120	35	17	40,5	-	17	-	-	-
	190	145	14	44	120	35	17	-	36,8	17	-	-	-
35	190	145	14	44	120	35	17	46,4	-	17	-	-	-
	190	145	14	44	120	35	17	-	42,4	17	-	-	-
40	170	140	M 16	-	-	-	56	50	-	-	60	20	R 1/4"
45	190	145	14	44	120	35	17	49,7	-	17	-	-	-
	190	145	14	44	120	35	17	-	47,2	17	-	-	-
50	180	150	M 16	-	-	-	62	55	-	-	70	20	R 1/4"
60	230	190	M 20	-	-	-	77	67	-	-	90	25	R 1/4"
70	230	190	M 20	-	-	-	77	75	-	-	90	25	R 1/4"

RODAMIENTOS AUTOALINEADOS

Serie PP
PPS



PP



PPS

Denom. del Conjunto	Eje d	Denom. del Rodam.	Peso kg	Dimensiones en mm										Coeficientes	
				L	E	H ₁	H	K	C	B	B ₁	B ₂	diná. c kN	estat. c ₀ kN	
PP 12	12	SA 201	0,17	85,7	68	22,2	43,2	9,5	2,6	28,6	18,4	25,4	9,55	4,75	
PPS 12		SB 201	0,15	85,7	68	22,2	43,2	9,5	2,6	22,1	18,4	25,4	9,55	4,75	
PP 15	15	SA 202	0,17	85,7	68	22,2	43,2	9,5	2,6	28,6	18,4	25,4	9,55	4,75	
PPS 15		SB 202	0,15	85,7	68	22,2	43,2	9,5	2,6	22,1	18,4	25,4	9,55	4,75	
PP 17	17	SA 203	0,17	85,7	68	22,2	43,2	9,5	2,6	28,6	18,4	25,4	9,55	4,75	
PPS 17		SB 203	0,15	85,7	68	22,2	43,2	9,5	2,6	22,1	18,4	25,4	9,55	4,75	
PP 20	20	SA 204	0,27	98,4	76	25,4	50,1	9,5	3,3	31	22,3	31,8	12,8	6,6	
PPS 20		SB 204	0,22	98,4	76	25,4	50,1	9,5	3,3	25	22,3	31,8	12,8	6,6	
PP 25	25	SA 205	0,30	108	86	28,6	56,5	11,5	4	31	23,5	31,8	14,0	7,8	
PPS 25		SB 205	0,26	108	86	28,6	56,5	11,5	4	27	23,5	31,8	14,0	7,8	
PP 30	30	SA 206	0,50	117,5	95	33,3	66,1	11,5	4	35,7	26,5	38	19,5	11,3	
PPS 30		SB 206	0,40	117,5	95	33,3	66,1	11,5	4	30	26,5	38	19,5	11,3	