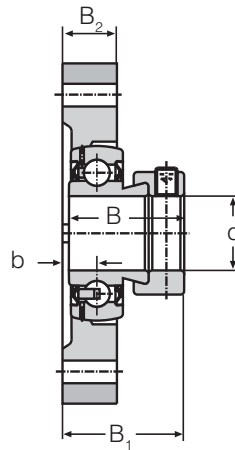
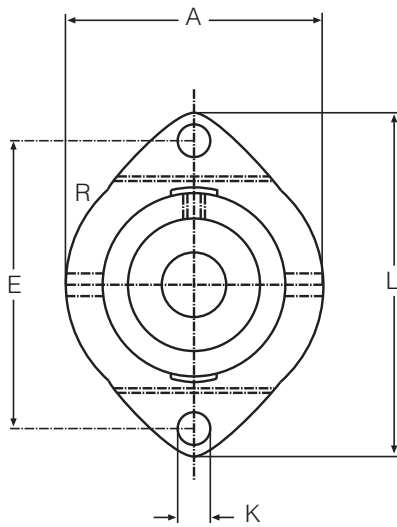


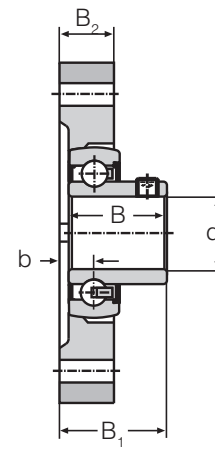
RODAMIENTOS AUTOALINEADOS



Serie
OWIK
OWIKS



OWIK



OWIKS

Denom. del Conjunto	Eje d	Denom. del Rodam.	Peso kg	Dimensiones en mm									Coeficientes diná. estat.	
				L	E	A	R	K	B	B ₁	B ₂	b	c kN	c ₀ kN
OWIK 12	12	SA 201	0,3	81	63,5	58,7	M 6	6,5	28,6	30,5	15	8,4	9,55	4,75
OWIKS 12		SB 201	0,3	81	63,5	58,7	M 6	6,5	22,1	24,3	15	8,4	9,55	4,75
OWIK 15	15	SA 202	0,3	81	63,5	58,7	M 6	6,5	28,6	30,5	15	8,4	9,55	4,75
OWIKS 15		SB 202	0,3	81	63,5	58,7	M 6	6,5	22,1	24,3	15	8,4	9,55	4,75
OWIK 17	17	SA 203	0,3	81	63,5	58,7	M 6	6,5	28,6	30,5	15	8,4	9,55	4,75
OWIKS 17		SB 203	0,3	81	63,5	58,7	M 6	6,5	22,1	24,3	15	8,4	9,55	4,75
OWIK 20	20	SA 204	0,4	90,5	71,4	66,5	M 6	9	31,0	33,0	17	9,5	9,55	4,75
OWIKS 20		SB 204	0,4	90,5	71,4	66,5	M 6	9	25,0	27,5	17	9,5	9,55	4,75
OWIK 25	25	SA 205	0,5	97	76,2	71,0	M 6	9	31,0	33,4	17,5	9,9	14,0	7,8
OWIKS 25		SB 205	0,5	97	76,2	71,0	M 6	9	27,0	29,4	17,5	9,9	14,0	7,8
OWIK 30	30	SA 206	0,8	112,5	90,5	84,0	R 1/8	11,5	35,7	38,1	20,5	11,4	19,5	11,3
OWIKS 30		SB 206	0,8	112,5	90,5	84,0	R 1/8	11,5	30,0	33,4	20,5	11,4	19,5	11,3
OWIK 35	35	SA 207	1,0	126	100	94,0	R 1/8	11,5	38,9	41,8	22,0	12,4	25,5	15,3
OWIKS 35		SB 207	1,0	126	100	94,0	R 1/8	11,5	32,0	35,9	22,0	12,4	25,5	15,3
OWIK 40	40	SA 208	1,3	150	119	100,0	R 1/8	14,0	43,7	46,2	24,0	13,5	32,5	19,8
OWIKS 40		SB 208	1,3	150	119	100,0	R 1/8	14,0	34,0	38,5	24,0	13,5	32,5	19,8