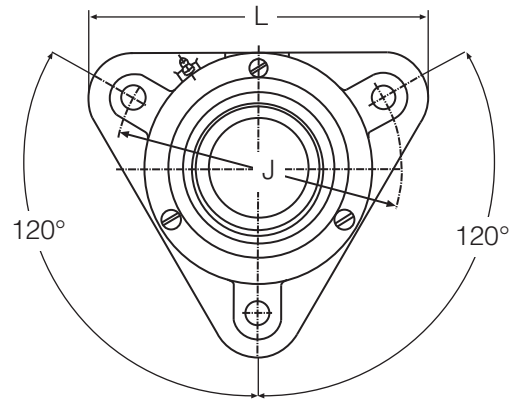
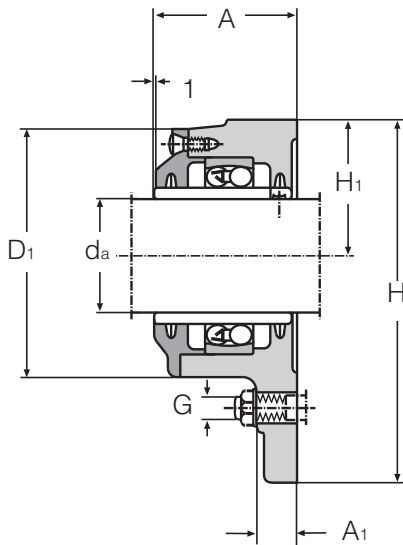


# SOPORTES BRIDA



Serie I-120...

para rodamientos oscilantes de bolas con aro interior ancho



## I-120...) - SOPORTES BRIDA

Estos soportes se equipan con rodamientos oscilantes de bolas de aro interior ancho (Serie 112). El anillo exterior del rodamiento se fija axialmente mediante el reborde de la tapa de fundición atornillada. Los soportes brida de la Serie I 120...se suministran con juntas de fieltro y se lubrican con grasa. Para reengrasados posteriores están dotados con un punto de engrase de 1/8 gas.

Los soportes brida se fabrican en fundición gris GG 20

Denominación Soporte	Denominación Rodamiento	Peso en kg	da	D <sub>1</sub>	H <sub>1</sub>	H mm	A	L	A <sub>1</sub>	J	G
I-120013	11204	0,80	20	67	35	93	42	105	10	90	M10
I-120014	11205	0,99	25	73	38	100	46	110	10	96	M10
I-120015	11206	1,42	30	84	44	117	50	130	12	116	M10
I-120016	11207	1,78	35	95	48,5	130	54	145	12	130	M12
I-120017	11208	2,27	40	105	54	143	60	160	12	140	M12
I-120018	11209	3,33	45	115	60	160	63	180	15	160	M12
I-120019	11210	3,65	50	115	60	160	63	180	15	160	M12