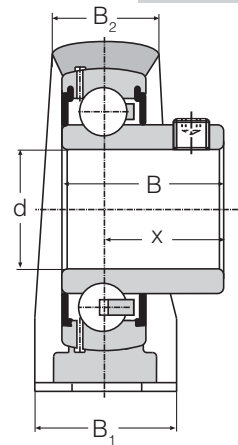
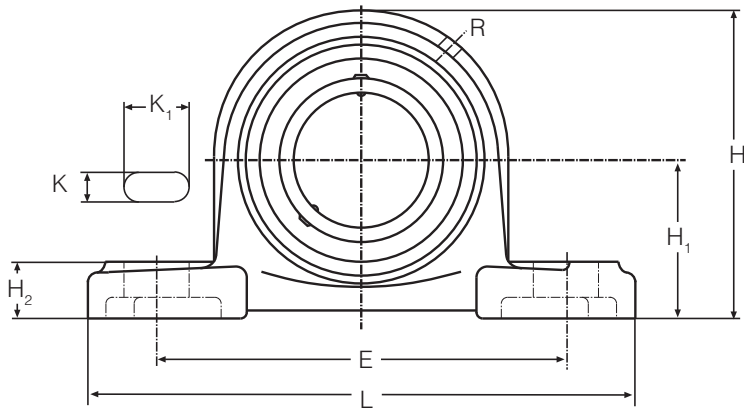


RODAMIENTOS AUTOALINEADOS

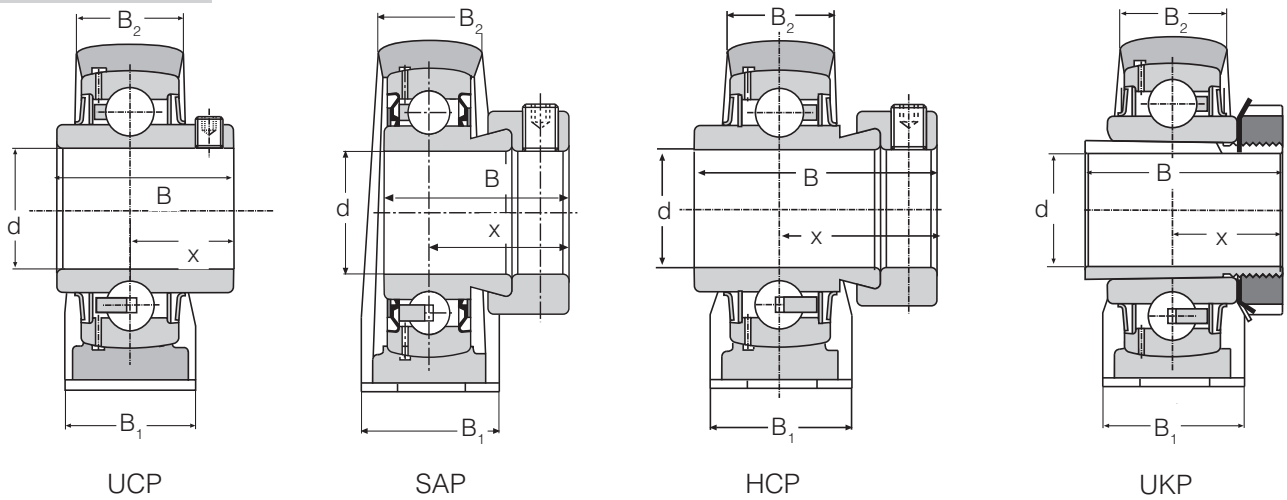


Serie SBP HCP
UCP UKP
SAP



SBP

| Denom. del Conjunto | Eje d | Denom. del Rodam. | Peso kg | Coeficientes | |
|---------------------|-------|-------------------|---------|--------------|--------------------------|
| | | | | diná. c kN | estat. c ₀ kN |
| UCP 201 | 12 | UC 201 | 0,7 | 12,8 | 6,6 |
| UCP 202 | 15 | UC 202 | 0,7 | 12,8 | 6,6 |
| UCP 203 | 17 | UC 203 | 0,7 | 12,8 | 6,6 |
| SAP 204 | 20 | SA 204 | 0,7 | 12,8 | 6,6 |
| UCP 204 | | UC 204 | 0,7 | 12,8 | 6,6 |
| SBP 204 | | SB 204 | 0,6 | 12,8 | 6,6 |
| HCP 204 | | HC 204 | 0,7 | 12,8 | 6,6 |
| SAP 205 | 25 | SA 205 | 0,8 | 14,0 | 7,8 |
| UCP 205 | | UC 205 | 0,8 | 14,0 | 7,8 |
| SBP 205 | | SB 205 | 0,7 | 14,0 | 7,8 |
| HCP 205 | | HC 205 | 0,8 | 14,0 | 7,8 |
| UKP 205 | 20 | UK 205 | 0,7 | 14,0 | 7,8 |
| SAP 206 | 30 | SA 206 | 1,3 | 19,5 | 11,3 |
| UCP 206 | | UC 206 | 1,3 | 19,5 | 11,3 |
| SBP 206 | | SB 206 | 1,2 | 19,5 | 11,3 |
| HCP 206 | | HC 206 | 1,4 | 19,5 | 11,3 |
| UKP 206 | 25 | UK 206 | 1,2 | 19,5 | 11,3 |
| SAP 207 | 35 | SA 207 | 1,6 | 25,5 | 15,3 |
| UCP 207 | | UC 207 | 1,6 | 25,5 | 15,3 |
| SBP 207 | | SB 207 | 1,5 | 25,5 | 15,3 |
| HCP 207 | | HC 207 | 1,5 | 25,5 | 15,3 |
| UKP 207 | 30 | UK 207 | 1,5 | 25,5 | 15,3 |
| SAP 208 | 40 | SA 208 | 2,1 | 32,5 | 19,8 |
| UCP 208 | | UC 208 | 2,0 | 32,5 | 19,8 |
| SBP 208 | | SB 208 | 1,8 | 32,5 | 19,8 |
| HCP 208 | | HC 208 | 2,2 | 32,5 | 19,8 |
| UKP 208 | 35 | UK 208 | 1,8 | 32,5 | 19,8 |
| SAP 209 | 45 | SA 209 | 2,1 | 32,5 | 20,4 |
| UCP 209 | | UC 209 | 2,0 | 32,5 | 20,4 |
| SBP 209 | | SB 209 | 1,8 | 32,5 | 20,4 |
| HCP 209 | | HC 209 | 2,2 | 32,5 | 20,4 |
| UKP 209 | 40 | UK 209 | 1,8 | 32,5 | 20,4 |

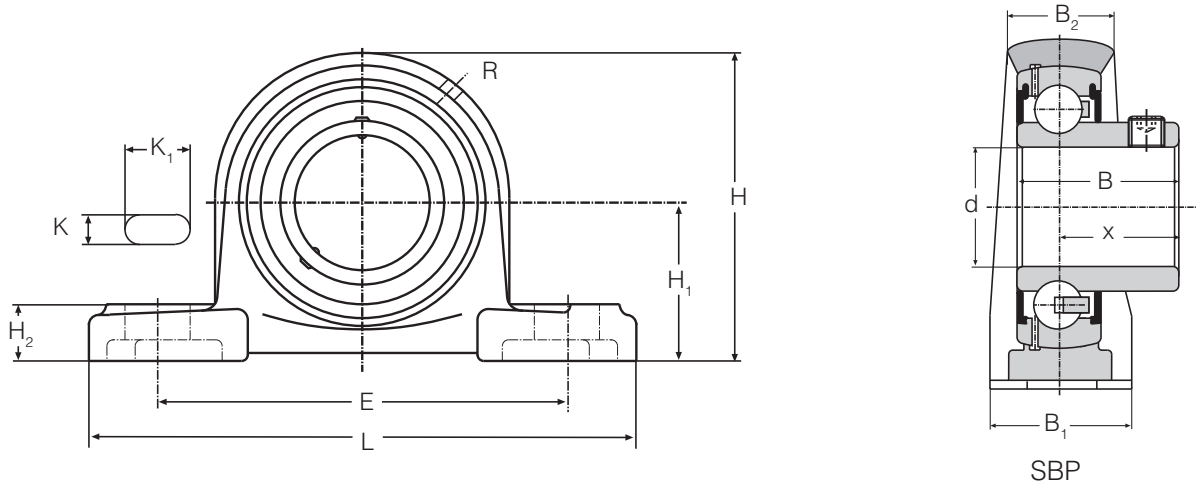


| Dimensiones en mm | | | | | | | | | | | | | |
|-------------------|-----|-----|-----|------|----------------|----------------|----|----------------|------|----|----------------|----------------|---|
| Eje | d | L | E | H | H ₁ | H ₂ | K | K ₁ | R | B | B ₁ | B ₂ | x |
| 12 | 130 | 97 | 64 | 33,3 | 14,5 | 11 | 16 | R 1/8 | 31,0 | 32 | 20 | 18,3 | |
| 15 | 130 | 97 | 64 | 33,3 | 14,5 | 11 | 16 | R 1/8 | 31,0 | 32 | 20 | 18,3 | |
| 17 | 130 | 97 | 64 | 33,3 | 14,5 | 11 | 16 | R 1/8 | 31,0 | 32 | 20 | 18,3 | |
| 20 | 130 | 97 | 64 | 33,3 | 14,5 | 11 | 16 | R 1/8 | 31,0 | 32 | 20 | 23,5 | |
| | 130 | 97 | 64 | 33,3 | 14,5 | 11 | 16 | R 1/8 | 31,0 | 32 | 20 | 18,3 | |
| | 130 | 97 | 64 | 33,3 | 14,5 | 11 | 16 | R 1/8 | 25,0 | 32 | 20 | 18,0 | |
| | 130 | 97 | 64 | 33,3 | 14,5 | 11 | 16 | R 1/8 | 43,7 | 32 | 20 | 26,6 | |
| 25 | 130 | 103 | 70 | 36,5 | 14,5 | 11 | 16 | R 1/8 | 31,0 | 36 | 22 | 23,5 | |
| | 130 | 103 | 70 | 36,5 | 14,5 | 11 | 16 | R 1/8 | 34,1 | 36 | 22 | 19,8 | |
| | 130 | 103 | 70 | 36,5 | 14,5 | 11 | 16 | R 1/8 | 27,0 | 36 | 22 | 19,5 | |
| | 130 | 103 | 70 | 36,5 | 14,5 | 11 | 16 | R 1/8 | 44,4 | 36 | 22 | 26,9 | |
| 20 | 130 | 103 | 70 | 36,5 | 14,5 | 11 | 16 | R 1/8 | - | 36 | 22 | - | |
| 30 | 165 | 121 | 83 | 42,9 | 18 | 17 | 21 | M 6 | 35,7 | 48 | 27 | 26,7 | |
| | 165 | 121 | 83 | 42,9 | 18 | 17 | 21 | M 6 | 38,1 | 48 | 27 | 22,2 | |
| | 165 | 121 | 83 | 42,9 | 18 | 17 | 21 | M 6 | 30,0 | 48 | 27 | 22,0 | |
| | 165 | 121 | 83 | 42,9 | 18 | 17 | 21 | M 6 | 48,4 | 48 | 27 | 30,1 | |
| 25 | 165 | 121 | 83 | 42,9 | 18 | 17 | 21 | M 6 | - | 48 | 27 | - | |
| 35 | 167 | 127 | 94 | 47,2 | 19 | 17 | 21 | M 6 | 38,9 | 48 | 32 | 29,4 | |
| | 167 | 127 | 94 | 47,2 | 19 | 17 | 21 | M 6 | 42,9 | 48 | 32 | 25,4 | |
| | 167 | 127 | 94 | 47,2 | 19 | 17 | 21 | M 6 | 32,0 | 48 | 32 | 23,5 | |
| | 167 | 127 | 94 | 47,2 | 19 | 17 | 21 | M 6 | 51,1 | 48 | 32 | 32,2 | |
| 30 | 167 | 127 | 94 | 47,2 | 19 | 17 | 21 | M 6 | - | 48 | 32 | - | |
| 40 | 184 | 137 | 100 | 49,2 | 19 | 17 | 23 | M 6 | 43,7 | 54 | 34 | 32,7 | |
| | 184 | 137 | 100 | 49,2 | 19 | 17 | 23 | M 6 | 49,2 | 54 | 34 | 33,2 | |
| | 184 | 137 | 100 | 49,2 | 19 | 17 | 23 | M 6 | 34,0 | 54 | 34 | 25,0 | |
| | 184 | 137 | 100 | 49,2 | 19 | 17 | 23 | M 6 | 56,3 | 54 | 34 | 34,9 | |
| 35 | 184 | 137 | 100 | 49,2 | 19 | 17 | 23 | M 6 | - | 54 | 34 | - | |
| 45 | 190 | 146 | 108 | 54,0 | 20 | 17 | 23 | M 6 | 43,7 | 54 | 35 | 32,7 | |
| | 190 | 146 | 108 | 54,0 | 20 | 17 | 23 | M 6 | 49,2 | 54 | 35 | 33,2 | |
| | 190 | 146 | 108 | 54,0 | 20 | 17 | 23 | M 6 | 40,0 | 54 | 35 | 30,5 | |
| | 190 | 146 | 108 | 54,0 | 20 | 17 | 23 | M 6 | 56,3 | 54 | 35 | 34,9 | |
| 40 | 190 | 146 | 108 | 54,0 | 20 | 17 | 23 | M 6 | - | 54 | 35 | - | |

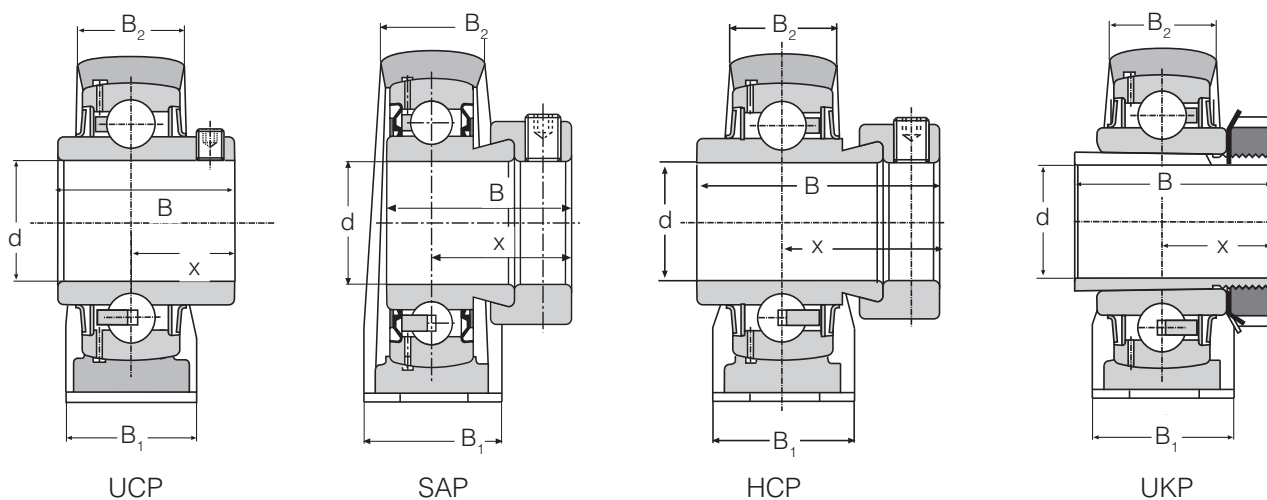
RODAMIENTOS AUTOALINEADOS



| | | |
|-------|-----|-----|
| Serie | SBP | HCP |
| | UCP | UKP |
| | SAP | |



| Denom. del Conjunto | Eje d | Denom. del Rodam. | Peso kg | Coeficientes | |
|---------------------------|----------|-------------------------|------------|---------------|-----------------------------|
| | | | | diná. c kN | estat. c ₀ kN |
| SAP 210 | 50 | SA 210 | 2,8 | 35,0 | 23,2 |
| UCP 210 | | UC 210 | 2,7 | 35,0 | 23,2 |
| SBP 210 | | SB 210 | 2,5 | 35,0 | 23,2 |
| HCP 210 | | HC 210 | 2,9 | 35,0 | 23,2 |
| UKP 210 | 45 | UK 210 | 2,5 | 35,0 | 23,2 |
| UCP 211 | 55 | UC 211 | 3,3 | 43,5 | 29,0 |
| HCP 211 | | HC 211 | 3,6 | 43,5 | 29,0 |
| UKP 211 | 50 | UK 211 | 3,2 | 43,5 | 29,0 |
| SAP 212 | 60 | SA 212 | 4,8 | 52,0 | 36,0 |
| UCP 212 | | UC 212 | 4,7 | 52,0 | 36,0 |
| HCP 212 | | HC 212 | 5,3 | 52,0 | 36,0 |
| UKP 212 | 55 | UK 212 | 4,7 | 52,0 | 36,0 |



| Dimensiones en mm | | | | | | | | | | | | |
|-------------------|-----|-----|-----|----------------|----------------|----|----------------|-------|------|----------------|----------------|------|
| Eje | L | E | H | H ₁ | H ₂ | K | K ₁ | R | B | B ₁ | B ₂ | x |
| 50 | 206 | 159 | 114 | 57,2 | 22 | 20 | 25 | M 6 | 43,7 | 60 | 38 | 32,7 |
| | 206 | 159 | 114 | 57,2 | 22 | 20 | 25 | M 6 | 51,6 | 60 | 38 | 32,6 |
| | 206 | 159 | 114 | 57,2 | 22 | 20 | 25 | M 6 | 42,0 | 60 | 38 | 32,0 |
| | 206 | 159 | 114 | 57,2 | 22 | 20 | 25 | M 6 | 62,7 | 60 | 38 | 38,1 |
| 45 | 206 | 159 | 114 | 57,2 | 22 | 20 | 25 | M 6 | - | 60 | 38 | - |
| 55 | 220 | 171 | 126 | 63,5 | 23 | 19 | 28 | R 1/8 | 55,6 | 60 | 42 | 33,4 |
| | 220 | 171 | 126 | 63,5 | 23 | 19 | 28 | R 1/8 | 71,4 | 60 | 42 | 43,6 |
| 50 | 220 | 171 | 126 | 63,5 | 23 | 19 | 28 | R 1/8 | - | 60 | 42 | - |
| 60 | 241 | 184 | 138 | 69,8 | 25 | 20 | 25 | M 6 | 53,3 | 70 | 47 | 40,3 |
| | 241 | 184 | 138 | 69,8 | 25 | 20 | 25 | M 6 | 65,1 | 70 | 47 | 39,7 |
| | 241 | 184 | 138 | 69,8 | 25 | 20 | 25 | M 6 | 77,8 | 70 | 47 | 46,8 |
| 55 | 241 | 184 | 138 | 69,8 | 25 | 20 | 25 | M 6 | - | 70 | 47 | - |