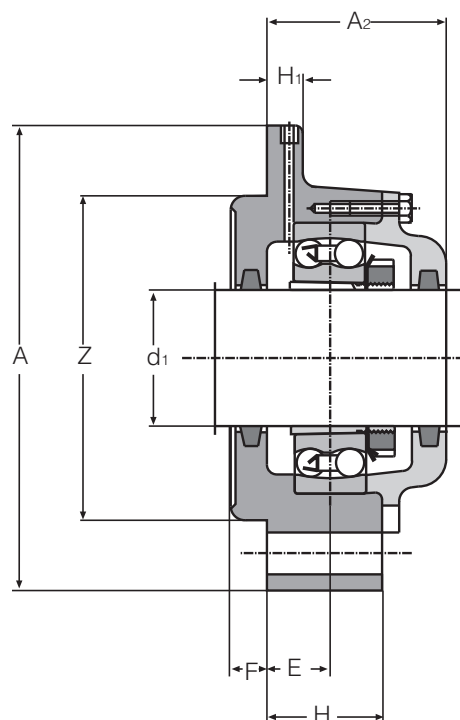
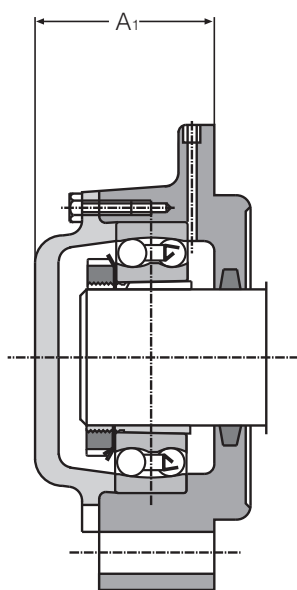
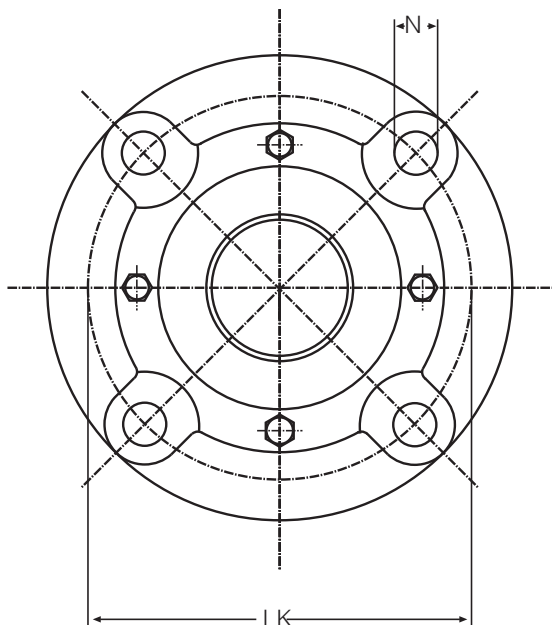


SOPORTES BRIDA

Serie FIZ...K
para rodamientos oscilantes de bolas o rodillos con
manguito de montaje



Denominación Soporte	Dimensiones mm										
	d_1	A_1	A_2	H	H_1	F	E	LK	Z_{h9}	N	A
FIZ 2209 K	40	48	51	30	15	12	16,5	132	105	16	160
FIZ 2211 K	50	63	66	40	15	12	24,5	150	125	18	185
FIZ 2212 K	55	63	66	40	15	12	21,0	160	135	18	195
FIZ 2213 K	60	66	68	42	15	14	22,5	170	145	18	205