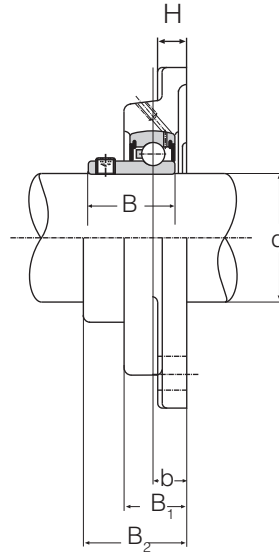
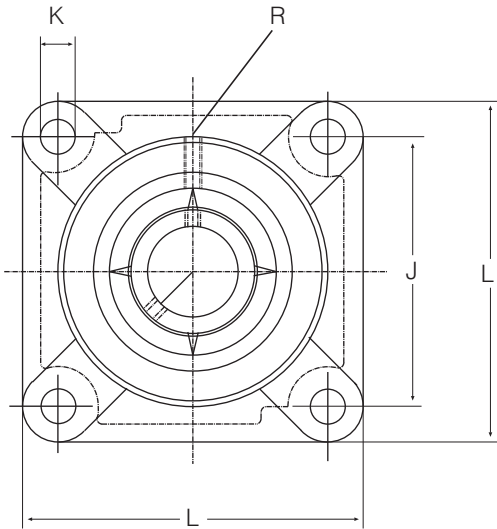


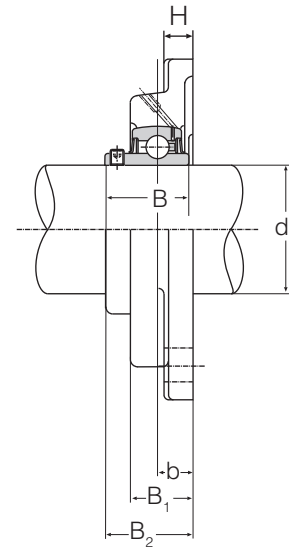
RODAMIENTOS AUTOALINEADOS



Serie	FIS	FUH
	FIU	FUH-R3
	FUU	FIK
	FI	

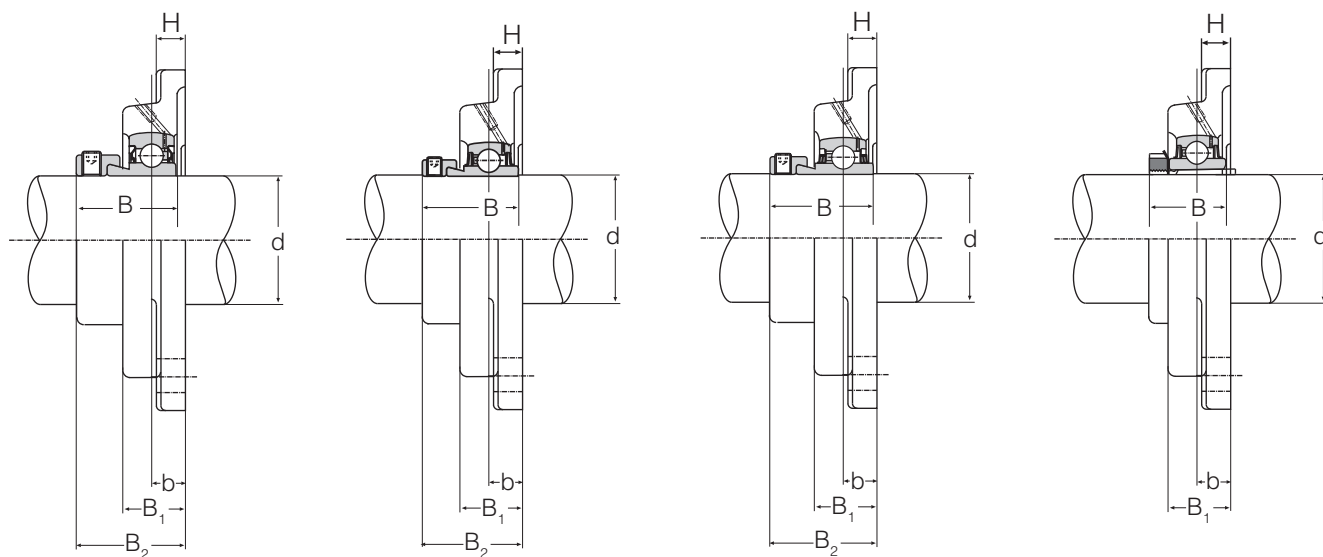


FIS



FIU/FUU

Denom. del Conjunto	Eje d	Denom. del Rodam.	Peso kg	Dimensiones en mm									Coeficientes	
				L	J	H	B ₁	B ₂	K	B	b	R	din. c kN	estat. c ₀ kN
FI 20	20	SA 204	0,60	86	63,5	13	20	34,5	11,5	31,0	11,0	1/8	12,8	6,6
FIS 20		SB 204	0,50	86	63,5	13	20	29,0	11,5	25,0	11,0	1/8	12,8	6,6
FUU 20		UC 204	0,60	86	63,5	13	28	36,5	11,5	31,0	18,2	1/8	12,8	6,6
FUH 20		HC 204	0,65	86	63,5	13	28	44,8	11,5	43,7	18,2	1/8	12,8	6,6
FUH 20 R3		HC 204 R3	0,65	86	63,5	13	28	44,8	11,5	43,7	18,2	1/8	12,8	6,6
FI 25	25	SA 205	0,80	95	70	13	27	39,4	11,5	31,0	15,9	1/8	14,0	7,8
FIS 25		SB 205	0,70	95	70	13	27	35,4	11,5	27,0	15,9	1/8	14,0	7,8
FIU 25		UC 205	0,80	95	70	13	27	35,7	11,5	34,1	15,9	1/8	14,0	7,8
FUU 25		UC 205	0,80	95	70	15	29	38,3	11,5	34,1	18,5	1/8	14,0	7,8
FUH 25		HC 205	0,85	95	70	15	29	45,4	11,5	44,4	18,5	1/8	14,0	7,8
FUH 25 R3		HC 205 R3	0,85	95	70	15	29	45,4	11,5	44,4	18,5	1/8	14,0	7,8
FIK 25	20	UK 205	0,70	95	70	13	27	-	11,5	23,0	15,9	1/8	14,0	7,8
FI 30	30	SA 206	1,10	108	83	13	31	44,7	11,5	35,7	18,0	1/8	19,5	11,3
FIS 30		SB 206	1,00	108	83	13	31	40,0	11,5	30,0	18,0	1/8	19,5	11,3
FIU 30		UC 206	1,10	108	83	13	31	40,2	11,5	38,1	18,0	1/8	19,5	11,3
FUU 30		UC 206	1,10	108	83	16	32	41,5	11,5	38,1	19,3	1/8	19,5	11,3
FUH 30		HC 206	1,15	108	83	16	32	49,4	11,5	48,4	19,3	1/8	19,5	11,3
FUH 30 R3		HC 206 R3	1,15	108	83	16	32	49,4	11,5	48,4	19,3	1/8	19,5	11,3
FIK 30	25	UK 206	1,00	108	83	13	31	-	11,5	26,0	18,0	1/8	19,5	11,3



FI

FUH

FUH-R3

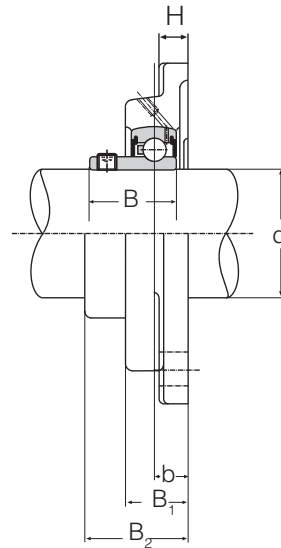
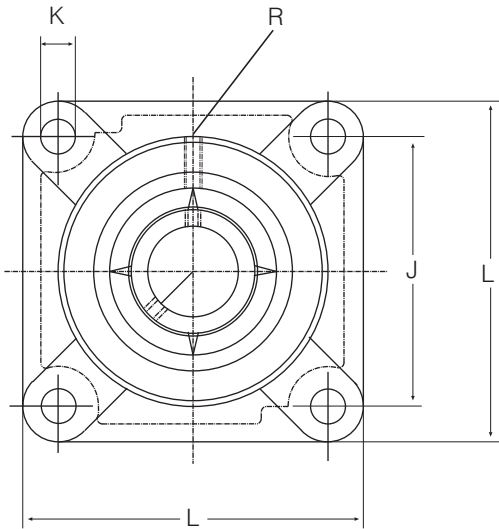
FIK

Denom. del Conjunto	Eje d	Denom. del Rodam.	Peso kg	Dimensiones en mm							Coeficientes		
				L	J	H	B ₁	B ₂	K	B	b	din. c kN	estat. c ₀ kN
FI 35	35	SA 207	1,50	117	92	15	34	48,4	14,0	38,9	19,0	25,5	15,3
FIS 35		SB 207	1,40	117	92	15	34	42,5	14,0	32,0	19,0	25,5	15,3
FIU 35		UC 207	1,50	117	92	15	34	44,4	14,0	42,9	19,0	25,5	15,3
FUU 35		UC 207	1,50	117	92	16	34	45,0	14,0	42,9	19,6	25,5	15,3
FUH 35		HC 207	1,60	117	92	16	34	51,9	14,0	51,1	19,6	25,5	15,3
FUH 35 R3		HC 207 R3	1,60	117	92	16	34	51,9	14,0	51,1	19,6	25,5	15,3
FIK 35	30	UK 207	1,40	117	92	15	34	-	14,0	27,0	19,0	25,5	15,3
FI 40	40	SA 208	1,80	130	102	15	36	53,7	14,0	43,7	21,0	32,5	19,8
FIS 40		SB 208	1,70	130	102	15	36	46,0	14,0	34,0	21,0	32,5	19,8
FIU 40		UC 208	1,80	130	102	15	36	51,2	14,0	49,2	21,0	32,5	19,8
FUU 40		UC 208	1,80	130	102	17	37	52,7	14,0	49,2	22,5	32,5	19,8
FUH 40		HC 208	1,90	130	102	17	37	57,4	14,0	56,3	22,5	32,5	19,8
FUH 40 R3		HC 208 R3	1,90	130	102	17	37	57,4	14,0	56,3	22,5	32,5	19,8
FIK 40	35	UK 208	1,70	130	102	15	36	-	14,0	29,0	21,0	32,5	19,8
FI 45	45	SA 209	2,30	138	105	18	41	56,5	14,0	43,7	23,8	32,5	20,4
FIS 45		SB 209	2,20	138	105	18	41	54,3	14,0	40,0	23,8	32,5	20,4
FIU 45		UC 209	2,30	138	105	18	41	54,0	14,0	49,2	23,8	32,5	20,4
FIH 45		HC 209	2,40	138	105	18	41	58,7	14,0	56,3	23,8	32,5	20,4
FIH 45 R3		HC 209 R3	2,40	138	105	18	41	58,7	14,0	56,3	23,8	32,5	20,4
FIK 45	40	UK 209	2,20	138	105	18	41	-	14,0	30,0	23,8	32,5	20,4

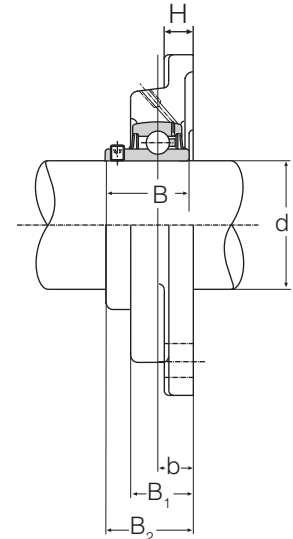
RODAMIENTOS AUTOALINEADOS



Serie	FIS	FUH
	FIU	FUH-R3
	FUU	FIK
	FI	

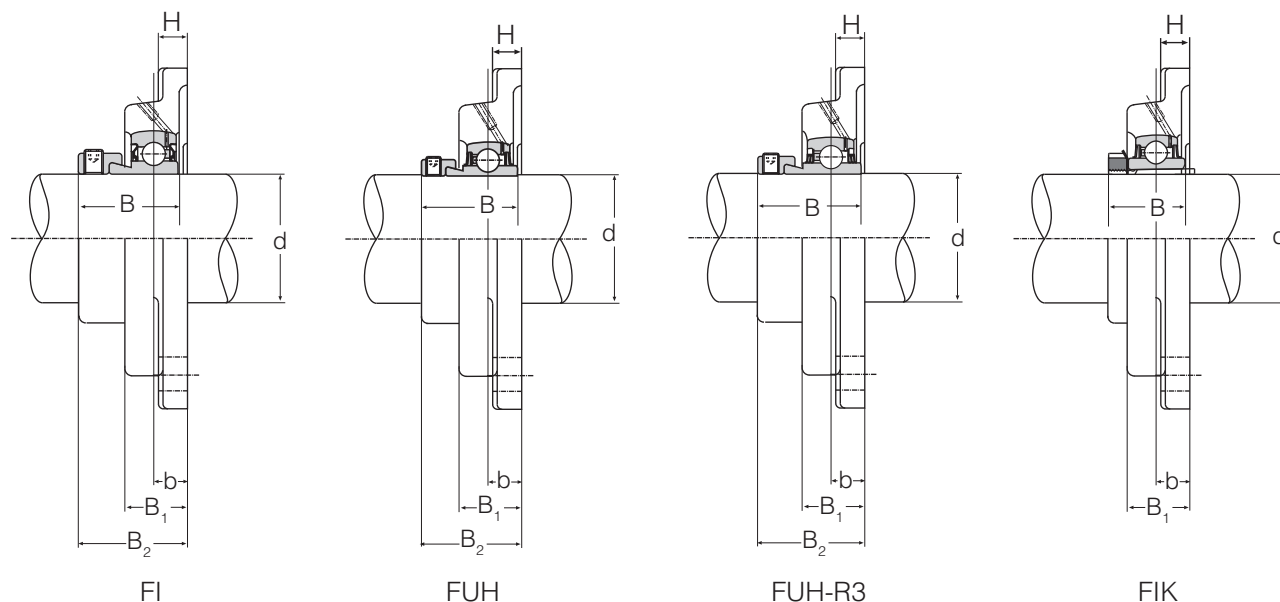


FIS



FIU/FUU

Denom. del Conjunto	Eje d	Denom. del Rodam.	Peso kg	Dimensiones en mm								Coeficientes diná. estat. c kN c ₀ kN		
				L	J	H	B ₁	B ₂	K	B	b	R	c	c ₀
FI 50	50	SA 210	3,60	143	111	16	40	54,7	16,0	43,7	22,0	1/8	35,0	23,2
FIS 50		SB 210	2,40	143	111	16	40	54,0	16,0	42,0	22,0	1/8	35,0	23,2
FIU 50		UC 210	2,60	143	111	16	40	54,6	16,0	51,6	22,0	1/8	35,0	23,2
FUU 50		UC 210	2,70	143	111	18	47,5	61,0	14,0	51,6	28,4	1/8	35,0	23,2
FUH 50		HC 210	2,70	143	111	18	47,5	66,5	14,0	62,7	28,4	1/8	35,0	23,2
FUH 50 R3		HC 210 R3	2,70	143	111	18	47,5	66,5	14,0	62,7	28,4	1/8	35,0	23,2
FIK 50	45	UK 210	2,40	143	111	16	40	-	16,0	31,0	22,0	1/8	35,0	23,2
FIU 55	55	UC 211	3,50	162	130	19	51,8	62,4	18,0	55,6	29,0	1/8	43,5	29,0
FIH 55		HC 211	3,60	162	130	19	51,8	72,6	18,0	71,4	29,0	1/8	43,5	29,0
FIH 55 R3		HC 211 R3	3,60	162	130	19	51,8	72,6	18,0	71,4	29,0	1/8	43,5	29,0
FIK 55	50	UK 211	3,40	162	130	19	51,8	-	18,0	33,0	29,0	1/8	43,5	29,0
FI 60	60	SA 212	4,4	175	143	18	48	69,3	18,0	53,3	29,0	1/8	52,0	36,0
FIU 60		UC 212	4,3	175	143	18	48	68,7	18,0	65,1	29,0	1/8	52,0	36,0
FUU 60		UC 212	4,5	175	143	19	53	72,2	18,0	65,1	32,5	1/8	52,0	36,0
FUH 60		HC 212	4,5	175	143	19	53	79,3	18,0	77,8	32,5	1/8	52,0	36,0
FUH 60 R3		HC 212 R3	4,5	175	143	19	53	79,3	18,0	77,8	32,5	1/8	52,0	36,0
FIK 60	55	UK 212	4,2	175	143	18	48	-	18,0	36,0	29,0	1/8	52,0	36,0
FUU 65	65	UC 213	5,6	187	149	19	53	77,7	20	65,1	38	1/8	62,0	44,0
FUH 65		HC 213	5,7	187	149	19	53	82,6	20	66,1	38	1/8	62,0	44,0
FUH 65 R3		HC 213 R3	5,7	187	149	19	53	82,6	20	66,1	38	1/8	62,0	44,0
FUK 65	60	UK 213	5,3	187	149	19	53	-	20	38,0	38	1/8	62,0	44,0



Denom. del Conjunto	Eje d	Denom. del Rodam.	Peso kg	Dimensiones en mm							Coeficientes		
				L	J	H	B ₁	B ₂	K	B	b	din. c kN	estat. c ₀ kN
FUU 70	70	UC 214	6,0	188	150	19	63	82,4	20	74,6	38	62,0	44,0
FUH 70		HC 214	6,2	188	150	19	63	82,6	20	66,1	38	62,0	44,0
FUH 70 R3		HC 214 R3	6,2	188	150	19	63	82,6	20	66,1	38	62,0	44,0
FUU 75	75	UC 215	6,8	200	159	22	56	78,5	20	77,8	34	62,0	44,5
FUH 75		HC 215	7,0	200	159	22	56	79,6	20	67,1	34	62,0	44,5
FUH 75 R3		HC 215 R3	7,0	200	159	22	56	79,6	20	67,1	34	62,0	44,5
FUK 75	65	UK 215	6,2	200	159	22	56	-	20	41,0	34	62,0	44,5
FUU 80	80	UC 216	7,7	208	165	25	58	87,3	23	82,6	38	72,0	54,0
FUH 80		HC 216	7,9	208	165	25	58	85,6	23	71,0	38	72,0	54,0
FUH 80 R3		HC 216 R3	7,9	208	165	25	58	85,6	23	71,0	38	72,0	54,0
FUH 80 S-FIH 80 I		HC 216	7,2	197	153	20	55,8	88,9	23	71,0	41,3	72,0	54,0
FUK 80	70	UK 216	7,2	208	165	25	58	-	23	44,0	38	72,0	54,0
FUU 90	90	UC 218	10,8	235	187	29	68	96,3	23	96,0	40	96,0	72
FUH 90		HC 218	11,0	235	187	29	68	86,5	23	69,5	40	96,0	72
FUK 90	80	UK 218	10,5	235	187	29	68	-	23	49,0	40	96,0	72
FUH 100	100	HC 220	12,0	265	210	25	46	77,5	27	75,0	28,0	122,0	93
FUH 120	120	HC 224	17,5	305	240	28	51	83,5	30	81,0	31,0	155,0	131