

Serie 7225.. W

Estos soportes brida están previstos para el montaje de rodamientos oscilantes de bolas de la Serie 12.. K, 22.. K y rodamientos oscilantes de rodillos de la Serie 222..K. La sujeción de los rodamientos sobre el eje se realiza mediante manguitos de montaje.

Ambos tipos se suministran en ejecución B para eje pasante y ejecución A como soporte final con tapa ciega.

Los soportes brida de la Serie 7225.. se suministran con juntas de fieltro y se lubrican con grasa. Para reengrasados posteriores están dotados con un punto de engrase de 1/8 gas

Los tamaños para diámetros de eje de 20 - 60 mm se suministran en forma triangular con tres agujeros de sujeción y los tamaños con diámetros de eje 65 - 100 mm son de forma cuadrada con cuatro agujeros de anclaje.

El asiento del rodamiento esta mecanizado con una tolerancia H7 para rodamientos de montaje libre. Si se requiere un montaje fijo se deben incorporar anillas de fijación entre la anilla externa del rodamiento y el reborde de la tapa atornillada.

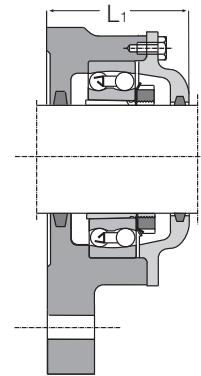
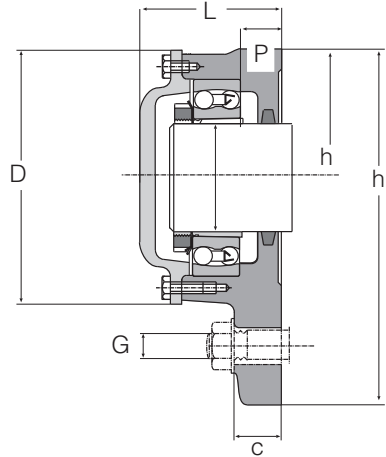
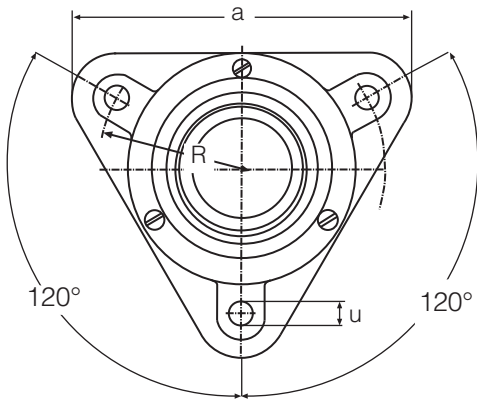
Los soportes brida se fabrican de serie en fundición gris GG 20. Sin embargo, para cantidades superiores se pueden fabricar en GGG 40. Rogamos nos consulten.

SOPORTES BRIDA



Serie 7225... WA/WB

para rodamientos oscilantes de bolas o rodillos con mango de montaje



Ejes $\varnothing 20 - \varnothing 60$

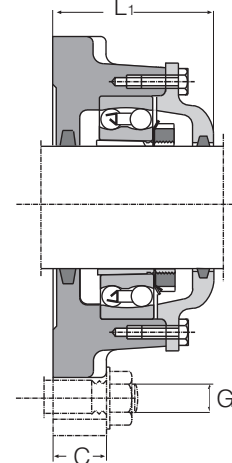
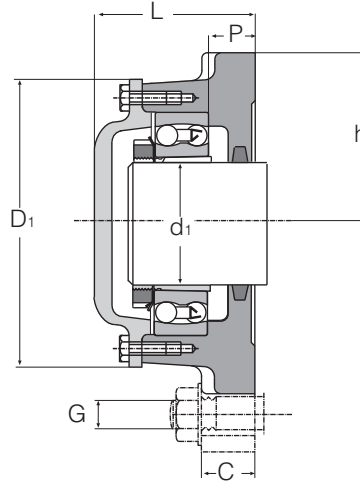
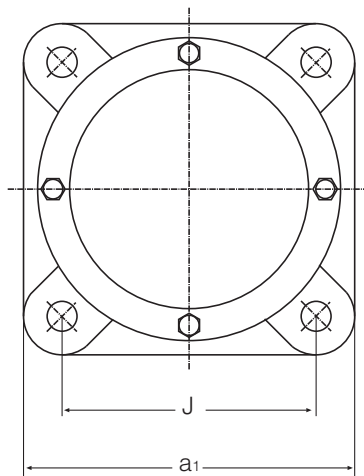
Ejecución A

Ejecución B

Denominación Soporte	Peso en kg	Dimensiones mm												
		d ₁	D ₁	L	L ₁	h	h ₁	a	c	R	G	P	a ₁	J
722505 WA 722505 WB	1,2	20	75	54	59	38	100	110	10	48	M 10	15	-	-
722506 WA 722506 WB	1,5	25	86	60	62	44	117	130	12	58	M 10	16	-	-
722507 WA 722507 WB	1,8	30	97	62	65	48,5	130	145	12	65	M 12	16	-	-
722508 WA 722508 WB	2,3	35	108	65	70	54	143	160	12	70	M 12	17	-	-
722509 WA 722509 WB	3,0	40	113	66	72	60	160	180	14	80	M 12	20	-	-
722510 WA 722510 WB	3,2	45	118	66	72	60	160	180	14	80	M 12	22	-	-
722511 WA 722511 WB	4,1	50	128	77	82	65	172	190	15	85	M 12	24	-	-
722512 WA 722512 WB	4,8	55	142	77	82	70	189	206	16	90	M 12	23	-	-
722513 WA 722513 WB	5,9	60	152	80	85	75	103	219	16	95	M 12	22	-	-
722515 A 722515 B	9,5	65	168	100	107	95	-	-	25	-	M 16	30	190	152
722516 A 722516 B	10	70	176	104	113	98	-	-	25	-	M 16	31	196	152
722517 A 722517 B	12	75	188	109	114	105	-	-	25	-	M 16	31	210	170
722518 A 722518 B	13	80	189	113	118	105	-	-	25	-	M 16	30	210	170
722520 A 722520 B	18	90	224	122	127	125	-	-	30	-	M 20	30	250	198
722522 A 722522 B	22	100	246	131	137	135	-	-	30	-	M 20	30	270	219

Serie 7225...A/B

para rodamientos oscilantes de bolas o rodillos con manguito de montaje



Ejes $\varnothing 65 - \varnothing 100$

Ejecución A

Ejecución B

Denominación Soporte	Rodamiento y manguito de montaje	Anillas de fijación	Juntas de fieltro	Tornillos de la tapa
722505 WA 722505 WB	1205 K H 205 2205 K H 305	1 x FR 5/52 1 x FR 2/52	5 x 4 x 90	M 5 x 16 DIN 964
722506 WA 722506 WB	1206 K H 206 2206 K H 306	1 x FR 6/62 1 x FR 2/62	6 x 5 x 115	M 5 x 16 DIN 964
722507 WA 722507 WB	1207 K H 207 2207 K H 307	1 x FR 8/72 1 x FR 2/72	6 x 5 x 130	M 5 x 16 DIN 964
722508 WA 722508 WB	1208 K H 208 2208 K H 308	1 x FR 7/80 1 x FR 2/80	6 x 5 x 145	M 5 x 16 DIN 964
722509 WA 722509 WB	1209 K H 209 2209 K H 309	1 x FR 6/85 1 x FR 2/85	6 x 5 x 160	M 6 x 16 DIN 964
722510 WA 722510 WB	1210 K H 210 2210 K H 310	1 x FR 5/90 1 x FR 2/90	6 x 5 x 175	M 6 x 16 DIN 964
722511 WA 722511 WB	1211 K H 211 2211 K H 311	1 x FR 6/100 1 x FR 2/100	8 x 6,5 x 200	M 6 x 16 DIN 964
722512 WA 722512 WB	1212 K H 212 2212 K H 312	1 x FR 8/110 1 x FR 2/110	8 x 6,5 x 215	M 6 x 16 DIN 964
722513 WA 722513 WB	1213 K H 213 2213 K H 313	1 x FR 10/120 1 x FR 2/120	8 x 6,5 x 230	M 6 x 16 DIN 964
722515 A 722515 B	1215 K H 215 2215 K H 315	2 x FR 8/130 1 x FR 10/130	8 x 6,5 x 245	M 8 x 25 DIN 933
722516 A 722516 B	1216 K H 216 2216 K H 316	2 x FR 9/140 1 x FR 10/140	9 x 7,5 x 270	M 8 x 25 DIN 933
722517 A 722517 B	1217 K H 217 2217 K H 317	2 x FR 9/150 1 x FR 10/150	9 x 7,5 x 285	M 8 x 25 DIN 933
722518 A 722518 B	1218 K H 218 2218 K H 318	2 x FR 10/160 1 x FR 10/160	9 x 7,5 x 300	M 8 x 25 DIN 933
722520 A 722520 B	1220 K H 220 2220 K H 320	1 x FR 10/180 1 x FR 10/180	10 x 8,5 x 335	M 8 x 25 DIN 933
722522 A 722522 B	1222 K H 222 2222 K H 322	2 x FR 12,5/200 1 x FR 10/200	12 x 10 x 375	M 8 x 25 DIN 935