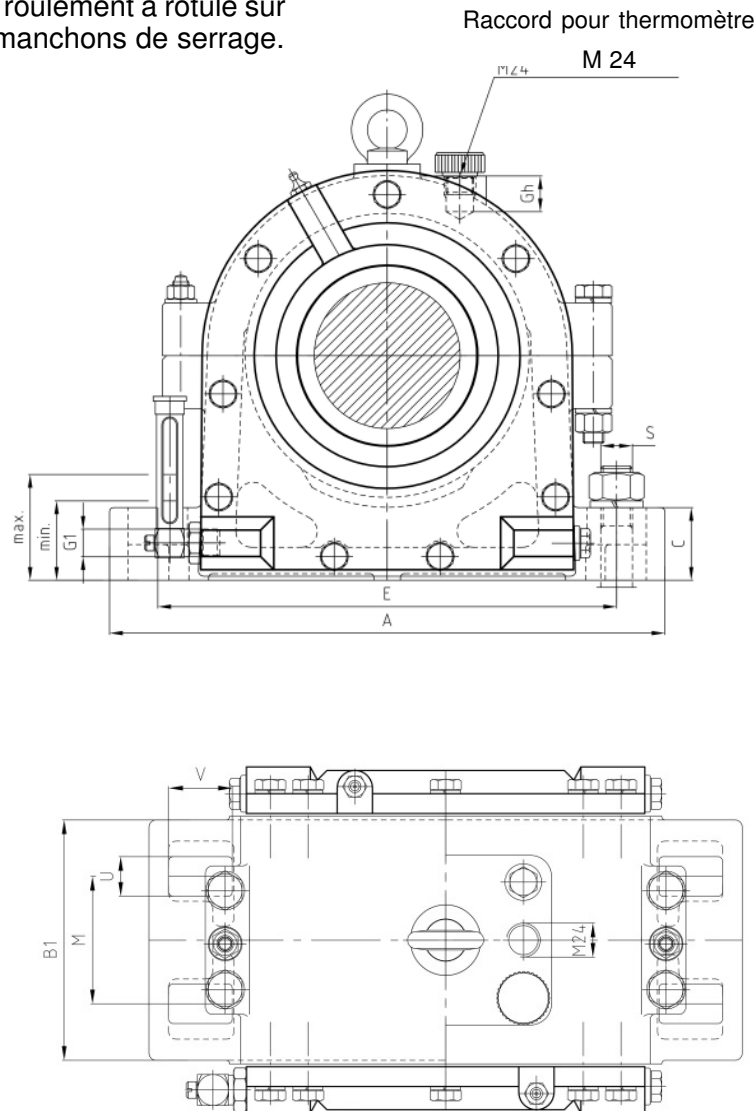


# PALIER EN DEUX PARTIES

Série GOS 6

Avec lubrification à l'huile par bague de barbotage pour roulement à rotule sur rouleaux avec manchons de serrage.

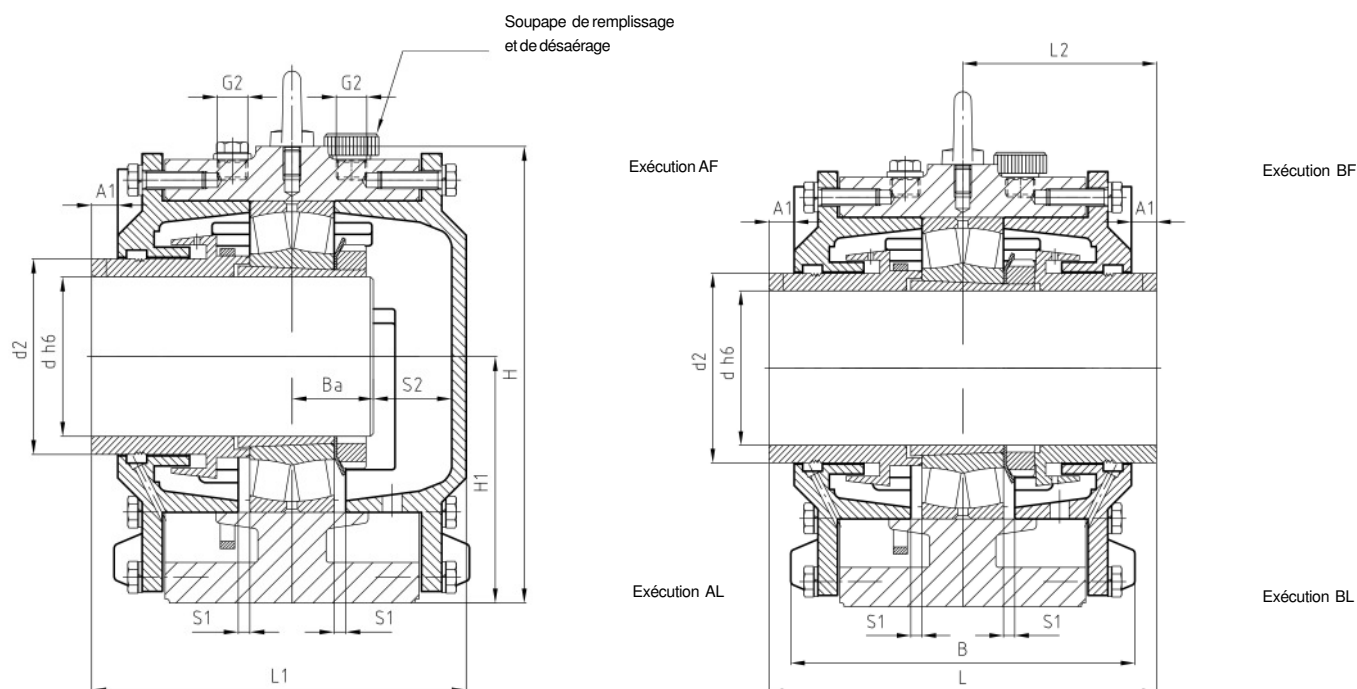


Références Paliers	Arbre d <sub>2</sub> d	H <sub>1</sub>	H	A	E	C	S	S <sub>1</sub>	V	U	M	B <sub>1</sub>	B	L	L <sub>1</sub>	L <sub>2</sub>	A <sub>1</sub>	G <sub>1</sub>	G <sub>2</sub>	G <sub>h</sub>	
mm																					
GOS 610	45	58	95	168	270	210	30	M16	3	30	19	50	92	145	150	142,5	75,0	7,5	R <sup>1</sup> / <sub>4</sub>	R <sup>3</sup> / <sub>8</sub>	27
GOS 611	50	65	100	180	290	233	30	M16	3	33	19	50	95	148	155	147,5	77,5	7,5	R <sup>1</sup> / <sub>4</sub>	R <sup>3</sup> / <sub>8</sub>	27
GOS 612	55	70	110	198	290	230	30	M16	5	34	19	55	100	152	170	162,5	85,0	7,5	R <sup>1</sup> / <sub>4</sub>	R <sup>3</sup> / <sub>8</sub>	27
GOS 614	60	80	125	230	330	260	35	M20	5	40	24	60	110	182	180	172,5	90,0	7,5	R <sup>1</sup> / <sub>2</sub>	R <sup>3</sup> / <sub>8</sub>	27
GOS 616	70	95	140	255	360	290	40	M20	5	40	24	80	135	210	214	199,0	107,0	15,0	R <sup>1</sup> / <sub>2</sub>	R <sup>3</sup> / <sub>8</sub>	27
GOS 618	80	104	155	280	400	317	50	M24	5	45	28	95	165	246	240	225,0	120,0	15,0	R <sup>1</sup> / <sub>2</sub>	R <sup>1</sup> / <sub>2</sub>	32
GOS 620	90	115	170	315	420	347	55	M24	8	45	28	90	170	245	270	255,0	135,0	15,0	R <sup>1</sup> / <sub>2</sub>	R <sup>1</sup> / <sub>2</sub>	27
GOS 622	100	130	190	355	500	415	65	M30	8	45	35	100	190	265	290	270,0	145,0	20,0	R <sup>1</sup> / <sub>2</sub>	R <sup>3</sup> / <sub>4</sub>	33
GOS 624	110	140	200	375	540	450	65	M30	8	50	35	115	190	265	306	285,5	153,0	20,5	R <sup>1</sup> / <sub>2</sub>	R <sup>3</sup> / <sub>4</sub>	44
GOS 626	115	150	215	405	560	470	65	M30	8	50	35	120	205	285	320	300,0	160,0	20,0	R <sup>1</sup> / <sub>2</sub>	R <sup>3</sup> / <sub>4</sub>	38
GOS 628	125	165	230	425	630	510	80	M30	8	60	35	120	220	300	340	320,0	170,0	20,0	R <sup>1</sup> / <sub>2</sub>	R <sup>3</sup> / <sub>4</sub>	42
GOS 630	135	175	245	455	650	545	75	M30	10	65	35	150	240	320	350	335,0	175,0	15,0	R <sup>1</sup> / <sub>2</sub>	R <sup>3</sup> / <sub>4</sub>	44
GOS 632	140	190	260	480	720	590	85	M36	10	70	42	150	250	335	370	350,0	185,0	20,0	R <sup>1</sup> / <sub>2</sub>	R <sup>3</sup> / <sub>4</sub>	50
GOS 634	150	197	275	510	730	600	85	M36	12	70	42	160	260	350	378	358,0	189,0	20,0	R <sup>1</sup> / <sub>2</sub>	R <sup>3</sup> / <sub>4</sub>	44
GOS 636	160	210	305	565	820	670	95	M36	12	80	42	180	280	370	404	384,5	202,0	19,5	R <sup>1</sup> / <sub>2</sub>	R <sup>3</sup> / <sub>4</sub>	48

# PALIER EN DEUX PARTIES

Série GOS 6

Avec lubrification à l'huile par bague de barbotage pour roulement à rotule sur rouleaux avec manchons de serrage.



Références Roulements	Ba	S <sub>2</sub>	Capacité d'huile ltr.	Niveau d'huile		Type de manchon	Poids Exécution kg	
				max	min		A	B
	mm	mm		mm				
22310 K	36	25	0,3	53	33	H 2310	23	24
22311 K	37	27	0,4	53	37	H 2311	25	26
22312 K	40	29	0,5	60	40	H 2312	25	26
22314 K	43	31	0,6	65	45	H 2314	32	33
22316 K	50	32	1,0	73	45	H 2316	41	43
22318 K	54	41	1,4	80	55	H 2318	52	55
22320 K	62	48	1,8	85	57	H 2320	71	74
22322 K	66	49	2,0	95	67	H 2322	107	112
22324 K	70	50	2,8	100	65	H 2324	124	130
22326 K	75	53	3,4	105	70	H 2326	155	163
22328 K	80	58	4,2	115	70	H 2328	183	190
22330 K	85	63	6,0	120	75	H 2330	207	215
22332 K	90	60	6,5	125	80	H 2332	237	246
22334 K	94	60	7,5	130	85	H 2334	280	293
22336 K	98	69	10,5	155	90	H 2336	375	390