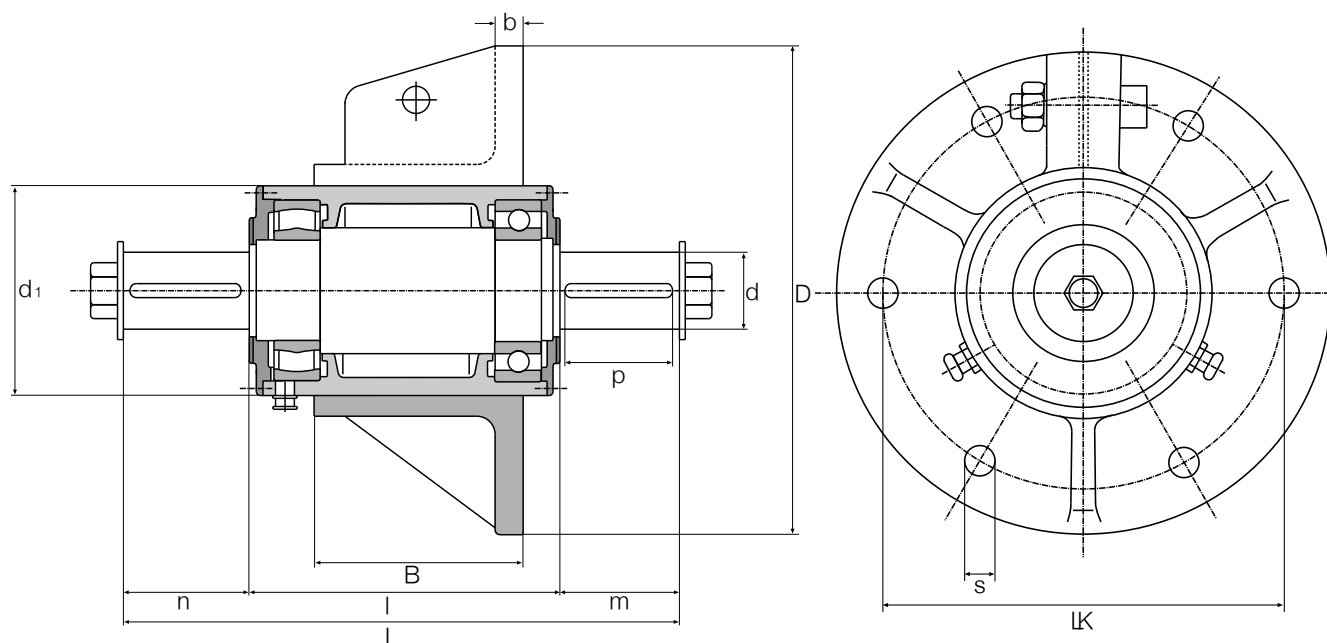


PALIERES DOUBLES A BRIDE

Série ZLFB...N
Relubrifiable



Paliers doubles à bride de la série ZLFB.. N - relubrifiables -

Les paliers doubles à bride de la série ZLFB.. sont livrés sous forme d'unités complètes composées du corps de palier, de la bride de serrage, de l'arbre avec clavette et rondelle, des roulements à galets cylindriques côté entraînement et des roulements à billes à gorges profondes côté ventilateur.

La relubrification des roulements se fait séparément par la douille de graissage située sur chacun d'eux.

Les roulements sont prélubrifiés avec Kübler Staburags NBU 12 qui supporte des températures de fonctionnement de 120°C ou de brèves températures de pointe de 160°C.

La bride de serrage permet le positionnement axial de la poulie.

Références Paliers	Dimensions en mm												Roulements montés		Poids kg
	dk6	d1	D	Lk	Øs	L	n	m	l	B	b	p	Côté ventilateur	Côté entraînement	
ZLFB 20 N	18	70	125	110	9,5	190	42,5	37,5	110	50	10	28	6205 C3	NU 2205 C3	3,4
ZLFB 25 N	22	70	125	110	9,5	190	42,5	37,5	110	50	10	28	6205 C3	NU 2205 C3	3,5
ZLFB 30 N	28	90	190	160	11,5	217	41,0	51,0	125	70	14	36	6207 C3	NU 2207 C3	7,9
ZLFB 40 N	35	105	225	190	11,5	265	46,0	66,0	153	90	16	40	6209 C3	NU 2209 C3	14,1
ZLFB 50 N	45	125	300	265	11,5	325	75,0	75,0	175	100	16	56	6211 C3	NU 2211 C3	26,0
ZLFB 60 N	55	150	350	310	11,5	400	90,0	90,0	220	150	20	80	6312 C3	NU 312 C3	46,0