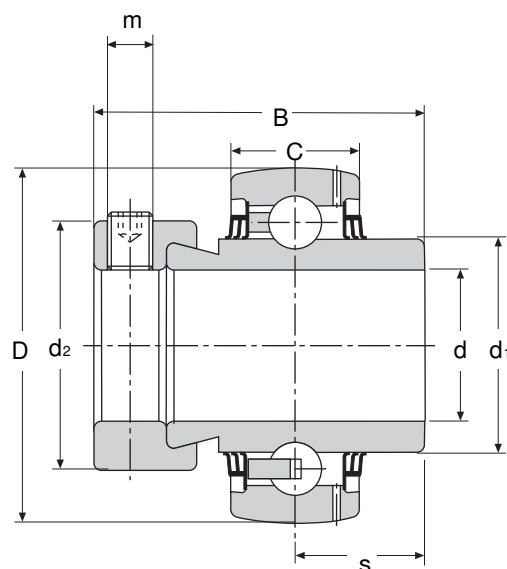


ROULEMENTS AUTO-ALIGNEURS

Série HC - R3
Avec bague excentrique de serrage



Références	Dimensions en mm								Charges en kN		Poids kg	n max min-1
	d	D	B	C	d ₁	d ₂	s	m	dyn. C kN	stat. C ₀ kN		
HC 205 R3	25	52	44,3	17	33,6	38,1	17,4	M 6 x 0,75	14,0	7,8	0,25	1000
HC 206 R3	30	62	48,3	19	39,7	44,5	18,2	M 8 x 1	19,5	11,3	0,38	830
HC 207 R3	35	72	51,1	20	46,1	55,6	18,8	M 10 x 1,25	25,5	15,3	0,61	710
HC 208 R3	40	80	56,3	21	52,0	60,3	21,4	M 10 x 1,25	32,5	19,8	0,73	630
HC 209 R3	45	85	56,3	22	56,6	63,5	21,4	M 10 x 1,25	32,5	20,4	0,85	560
HC 210 R3	50	90	62,7	23	62,5	69,9	24,6	M 10 x 1,25	35,0	23,2	0,93	500
HC 211 R3	55	100	71,3	25	69,1	76,2	27,7	M 10 x 1,25	43,5	29,0	1,35	450
HC 212 R3	60	110	77,7	27	75,5	84,2	30,9	M 10 x 1,25	52,0	36,0	1,80	420
HC 213 R3	65	120	85,7	28	82,5	86	34,1	M 10 x 1,25	62,0	44,0	2,50	380
HC 214 R3	70	125	66,1	28	85,2	96	21,5	M 12 x 1,25	62,0	44,0	2,65	360
HC 215 R3	75	130	67,1	28	90,0	100	21,5	M 12 x 1,25	62,0	44,5	2,90	330
HC 216 R3	80	140	71,0	30	97,0	108	23,4	M 12 x 1,25	72,0	54,0	3,20	310