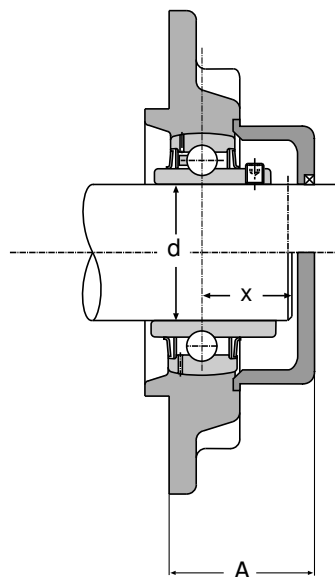


Exécution C

Exécution CM



Références de l'ensemble	Diamètre d'arbre d	Symboles des roulements	Dimensions en mm	
			A	x
CM - UCFC 206	30	UC 206	55	23
C - UCFC 206		UC 206	55	-
CM - UCFC 207	35	UC 207	58	28
C - UCFC 207		UC 207	58	-
CM - UCFC 208	40	UC 208	59	32
C - UCFC 208		UC 208	59	-
CM - UCFC 209	45	UC 209	59	32
C - UCFC 209		UC 209	59	-
CM - UCFC 210	50	UC 210	62	35
C - UCFC 210		UC 210	62	-
CM - UCFC 211	55	UC 211	65	37
C - UCFC 211		UC 211	65	-
CM - UCFC 212	60	UC 212	77	43
C - UCFC 212		UC 212	77	-
CM - UCFC 213	65	UC 213	77	43
C - UCFC 213		UC 213	77	-
CM - UCFC 214	70	UC 214	90	48
C - UCFC 214		UC 214	90	-
CM - UCFC 215	75	UC 215	90	48
C - UCFC 215		UC 215	90	-
CM - UCFC 216	80	UC 216	92	53
C - UCFC 216		UC 216	92	-