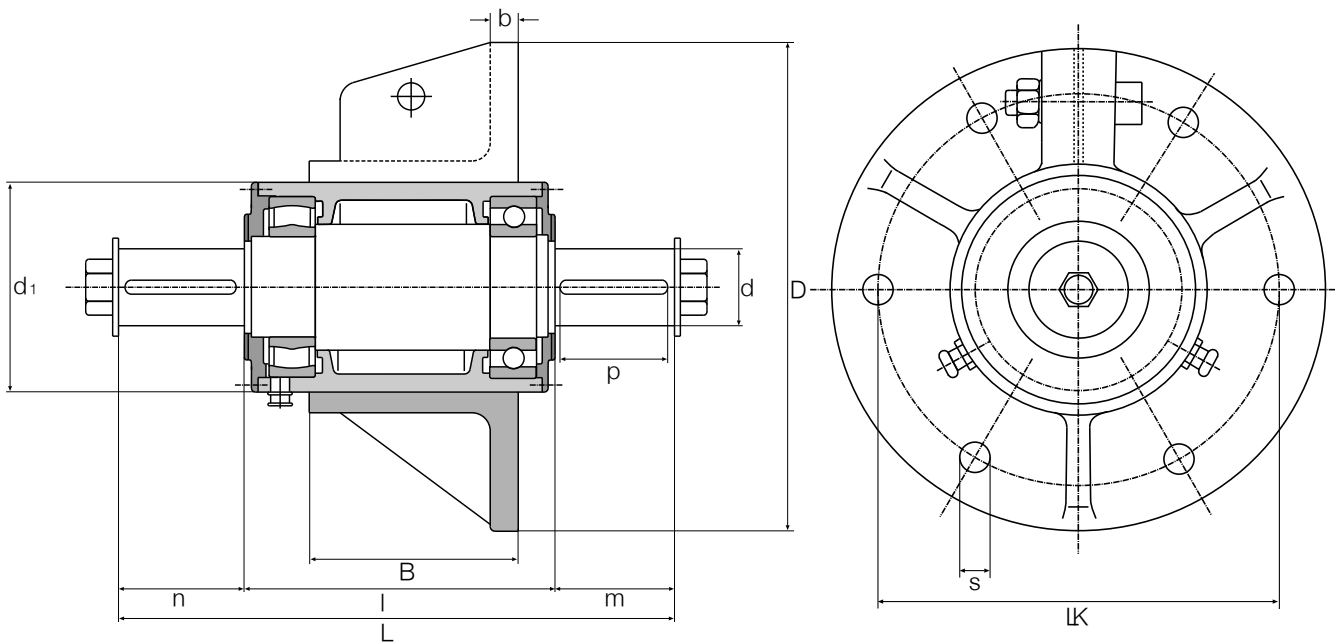
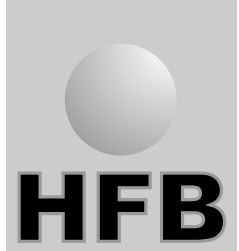


# FLANSCH-DOPPELLAGER

Reihe ZLFB...N  
nachschrubber



## Zweilager-Flansch ZLFB.. NS - nachschrubber -

Die Flanschlager der Reihe ZLFB...NS werden von uns als komplette Einheit, bestehend aus Gehäuse, Klemmflansch, Welle komplett mit Passfedern und Endscheiben sowie antriebsseitig Zylinderrollenlager, lauftradseitig Rillenkugellager geliefert.

Die Nachschmierung der Wälzlager erfolgt getrennt über je einen Schmiernippel pro Lagerstelle.

Die Lager werden mit Klüber Staburags NBU 12 vorgefettet, welches Betriebstemperaturen von 120° C sowie kurzzeitig Spitzentemperaturen von 160° C zulässt.

Der Klemmflansch ermöglicht die axiale Einstellung des Laufrades.

Kurz- zeichen Gehäuse	Abmessungen in mm											eingebaute Lager		Gewicht kg	
	d <sub>k6</sub>	d <sub>1</sub>	D	Lk	Ø s	L	n	m	l	B	b	p	ventilator- seitig		antriebs- seitig
ZLFB20N	18	70	125	110	9,5	190	42,5	37,5	110	50	10	28	6205 C3	NU 2205 C3	3,4
ZLFB25N	22	70	125	110	9,5	190	42,5	37,5	110	50	10	28	6205 C3	NU 2205 C3	3,5
ZLFB30N	28	90	190	160	11,5	217	41,0	51,0	125	70	14	36	6207 C3	NU 2207 C3	7,9
ZLFB40N	35	105	225	190	11,5	265	46,0	66,0	153	90	16	40	6209 C3	NU 2209 C3	14,1
ZLFB50N	45	125	300	265	11,5	325	75,0	75,0	175	100	16	56	6211 C3	NU 2211 C3	26,0
ZLFB60N	55	150	350	310	11,5	400	90,0	90,0	220	150	20	80	6312 C3	NU 312 C3	46,0