

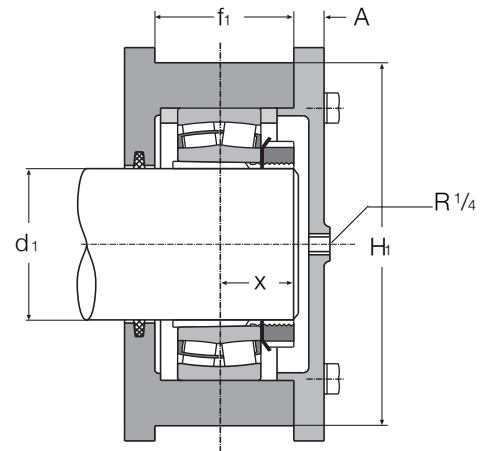
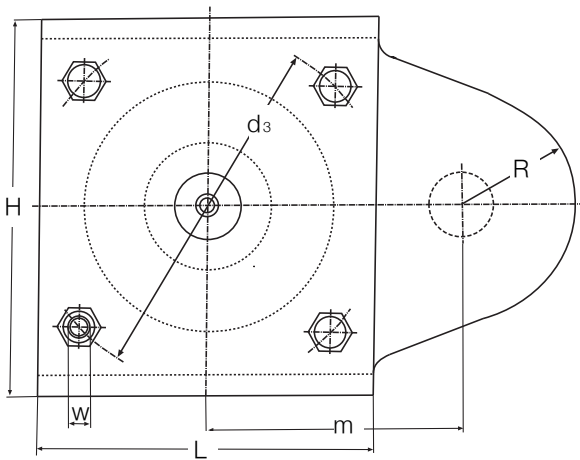
SPANNLAGERGEHÄUSE

Reihe SLG

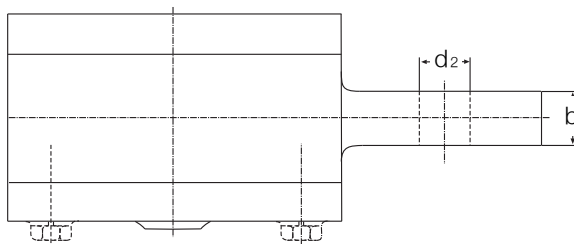
für Pendelkugel- oder -rollenlager mit Spannhülse



Ausf.: AF



Ausf.: AL



Kurzzeichen Gehäuse	d ₁	d ₂	d ₃	L	H	m	H _i mm	f ₁	A	x	w	R	b	Gew. kg
SLG 40	40	21	130	120	140	95	120	57	12	22	M 8	38	25	10
SLG 50	50	21	130	120	140	95	120	57	12	25	M 8	38	25	10
SLG 60	60	31	170	160	180	120	160	64	17	30	M 10	55	25	18
SLG 70	70	36	185	200	200	145	180	72	17	35	M 16	57	30	27
SLG 80	80	36	205	200	200	145	180	72	17	42	M 16	58	30	25
SLG 90	90	41	250	240	260	170	240	92	21	45	M 16	65	35	35
SLG 100	100	41	250	240	260	170	240	92	20	49	M 16	65	35	33

Reihe SLG
für Pendelkugel- oder -rollenlager mit Spann-
hülse

Kurzzeichen Gehäuse	Kurzzeichen Passende Lager mit Spannhülse		Kurzzeichen Zugehörige Festringe
SLG 40	1209 K	H 209	2 x FR 6/85
	2209 K	H 309	1 x FR 8/85
	22209 K	H 309	1 x FR 8/85
SLG 50	1211 K	H 211	2 x FR 6/100
	2211 K	H 311	1 x FR 8/100
	22211 K	H 311	1 x FR 8/100
SLG 60	1213 K	H 213	2 x FR 10/120
	2213 K	H 313	1 x FR 12/120
	22213 K	H 313	1 x FR 12/120
SLG 70	1216 K	H 216	2 x FR 8,5/140
	2216 K	H 316	1 x FR 10/140
	22216 K	H 316	1 x FR 10/140
SLG 80	1218 K	H 218	2 x FR 16/160
	2218 K	H 318	2 x FR 11/160
	22218 K	H 318	2 x FR 11/160
SLG 90	1220 K	H 220	2 x FR 18/180
	2220 K	H 320	2 x FR 12/180
	22220 K	H 320	2 x FR 12/180
SLG 100	1222 K	H 222	2 x FR 21,5/200
	2222 K	H 322	2 x FR 14/200
	22222 K	H 322	2 x FR 14/200