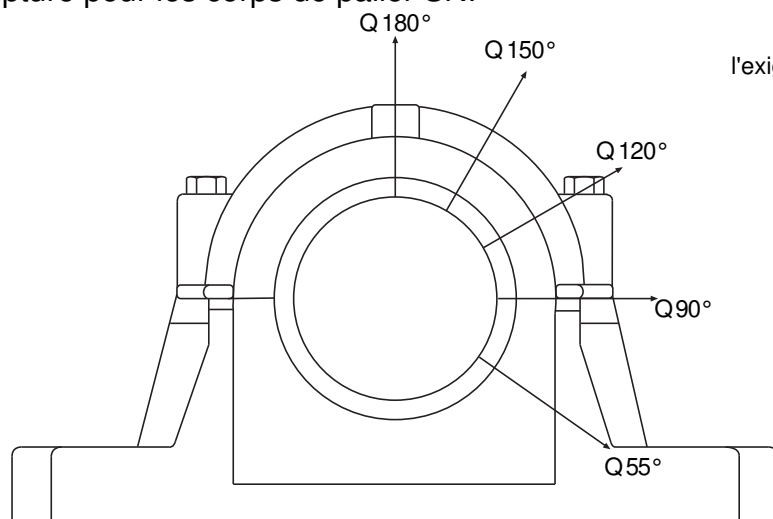


Charges de rupture pour les corps de palier SNI

Selon les conditions d'utilisation et l'exigence de sécurité il est essentiel de calculer avec un facteur de sécurité



Les charges de rupture sont indiquées pour les paliers en version GG. Grossissement de 1,8 est nécessaire pour les charges de rupture des paliers en version GS et GGG.

| Références Paliers | Charges de rupture en kN | | | | |
|-----------------------|--------------------------|--------|--------|-------|-------|
| | Q 180° | Q 150° | Q 120° | Q 90° | Q 55° |
| SNI 208 - 307 | 110 | 85 | 95 | 130 | 215 |
| SNI 209 | 115 | 90 | 100 | 140 | 230 |
| SNI 210 | 130 | 110 | 120 | 155 | 265 |
| SNI 211 | 140 | 115 | 125 | 170 | 275 |
| SNI 212 | 150 | 120 | 130 | 180 | 300 |
| SNI 213 | 170 | 130 | 150 | 205 | 340 |
| SNI 215 | 205 | 160 | 185 | 250 | 410 |
| SNI 216 | 215 | 175 | 190 | 260 | 430 |
| SNI 217 | 240 | 190 | 205 | 290 | 480 |
| SNI 218 | 275 | 215 | 250 | 340 | 550 |
| SNI 506 | 85 | 65 | 80 | 100 | 170 |
| SNI 507-606 | 95 | 80 | 85 | 115 | 190 |
| SNI 508-607 | 110 | 85 | 95 | 130 | 215 |
| SNI 509 | 115 | 90 | 100 | 140 | 230 |
| SNI 510-608 | 130 | 110 | 120 | 155 | 265 |
| SNI 511-609 | 140 | 115 | 125 | 170 | 275 |
| SNI 512-610 | 150 | 120 | 130 | 180 | 300 |
| SNI 513-611 | 170 | 130 | 150 | 205 | 340 |
| SNI 515-612 | 205 | 160 | 185 | 250 | 410 |
| SNI 516-613 | 215 | 175 | 190 | 260 | 430 |
| SNI 517 | 240 | 190 | 205 | 290 | 480 |
| SNI 518-615 | 275 | 215 | 250 | 340 | 550 |
| SNI 519-616 | 290 | 230 | 260 | 350 | 580 |
| SNI 520-617 | 310 | 250 | 280 | 370 | 620 |
| SNI 522-619 | 340 | 275 | 310 | 410 | 680 |
| SNI 524-620 | 400 | 320 | 350 | 470 | 790 |
| SNI 526 | 450 | 360 | 410 | 540 | 900 |
| SNI 528 | 530 | 430 | 470 | 630 | 1050 |
| SNI 530 | 600 | 480 | 540 | 730 | 1200 |
| SNI 532 | 720 | 570 | 640 | 860 | 1450 |

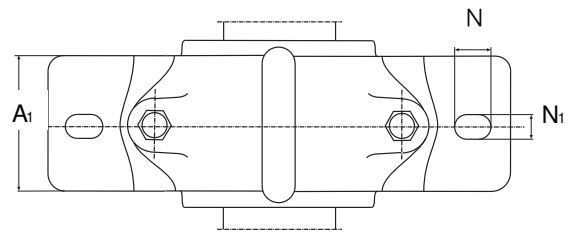
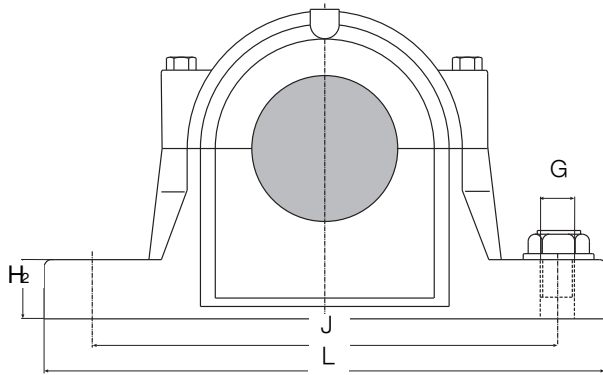
Charges admissibles des vis d'assemblage des paliers SNI

| Références Paliers | Vis d'assemblage | | Charges max. admissibles(kN) | | |
|-----------------------|------------------|----------------------|------------------------------|-------|-------|
| | DIN EN 240148.8 | Couple de serrage Nm | des vis d'assemblage | | |
| | | | F180° | F150° | F120° |
| SNI 208 | M10 x 55 | 50 | 25 | 30 | 50 |
| SNI 209 | M10 x 55 | 50 | 25 | 30 | 50 |
| SNI 210 | M10 x 55 | 50 | 25 | 30 | 50 |
| SNI 211 | M12 x 60 | 80 | 40 | 45 | 80 |
| SNI 212 | M12 x 60 | 80 | 40 | 45 | 80 |
| SNI 213 | M12 x 65 | 80 | 40 | 45 | 80 |
| SNI 215 | M12 x 65 | 80 | 40 | 45 | 80 |
| SNI 216 | M16 x 70 | 150 | 85 | 100 | 170 |
| SNI 217 | M16 x 80 | 150 | 85 | 100 | 170 |
| SNI 218 | M16 x 85 | 150 | 85 | 100 | 170 |
| SNI 506 | M10 x 45 | 50 | 25 | 30 | 50 |
| SNI 507-606 | M10 x 50 | 50 | 25 | 30 | 50 |
| SNI 508-607 | M10 x 55 | 50 | 25 | 30 | 50 |
| SNI 509 | M10 x 55 | 50 | 25 | 30 | 50 |
| SNI 510-608 | M10 x 55 | 50 | 25 | 30 | 50 |
| SNI 511-609 | M12 x 60 | 80 | 40 | 45 | 80 |
| SNI 512-610 | M12 x 60 | 80 | 40 | 45 | 80 |
| SNI 513-611 | M12 x 65 | 80 | 40 | 45 | 80 |
| SNI 515-612 | M12 x 65 | 80 | 40 | 45 | 80 |
| SNI 516-613 | M16 x 70 | 150 | 85 | 100 | 170 |
| SNI 517 | M16 x 80 | 150 | 85 | 100 | 170 |
| SNI 518-615 | M16 x 85 | 150 | 85 | 100 | 170 |
| SNI 519-616 | M16 x 90 | 150 | 85 | 100 | 170 |
| SNI 520-617 | M20 x 100 | 200 | 130 | 150 | 260 |
| SNI 522-619 | M20 x 100 | 200 | 130 | 150 | 260 |
| SNI 524-620 | M20 x 110 | 200 | 130 | 150 | 260 |
| SNI 526 | M20 x 120 | 200 | 130 | 150 | 260 |
| SNI 528 | M20 x 120 | 200 | 130 | 150 | 260 |
| SNI 530 | M20 x 130 | 200 | 130 | 150 | 260 |
| SNI 532 | M20 x 130 | 200 | 130 | 150 | 260 |

PALIER EN DEUX PARTIES

Série SNI 5 et SNI 6

pour roulements à rotule sur billes ou pour roulements à rotule sur rouleaux avec manchons de serrage

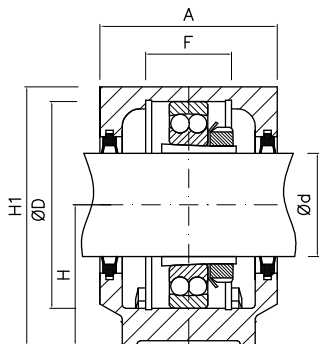


| Références Paliers | Poids kg | d ₁ | D ^{H8} | H | H ₁ | A | L mm | A ₁ | A ₂ | H ₂ | F | J | N ₁ | N | G |
|--------------------|----------|----------------|-----------------|----|----------------|-----|------|----------------|----------------|----------------|----|-----|----------------|----|------|
| SNI 506 | 2,0 | 25 | 62 | 50 | 88 | 78 | 185 | 52 | 86 | 22 | 32 | 150 | 15 | 20 | M 12 |
| SNI 606 | 2,1 | 25 | 72 | 50 | 90 | 85 | 185 | 52 | 93 | 22 | 34 | 150 | 15 | 20 | M 12 |
| SNI 507 | 2,1 | 30 | 72 | 50 | 93 | 83 | 185 | 52 | 91 | 22 | 34 | 150 | 15 | 20 | M 12 |
| SNI 607 | 2,8 | 30 | 80 | 60 | 105 | 93 | 205 | 60 | 101 | 25 | 39 | 170 | 15 | 20 | M 12 |
| SNI 508 | 2,8 | 35 | 80 | 60 | 105 | 86 | 205 | 60 | 94 | 25 | 39 | 170 | 15 | 20 | M 12 |
| SNI 608 | 3,1 | 35 | 90 | 60 | 110 | 96 | 205 | 60 | 104 | 25 | 41 | 170 | 15 | 20 | M 12 |
| SNI 509 | 2,9 | 40 | 85 | 60 | 110 | 86 | 205 | 60 | 96 | 25 | 30 | 170 | 15 | 20 | M 12 |
| SNI 609 | 4,5 | 40 | 100 | 70 | 128 | 108 | 255 | 70 | 118 | 28 | 44 | 210 | 18 | 24 | M 16 |
| SNI 510 | 3,1 | 45 | 90 | 60 | 113 | 92 | 205 | 60 | 102 | 25 | 41 | 170 | 15 | 20 | M12 |
| SNI 610 | 5,0 | 45 | 110 | 70 | 132 | 118 | 255 | 70 | 128 | 30 | 48 | 210 | 18 | 24 | M 16 |

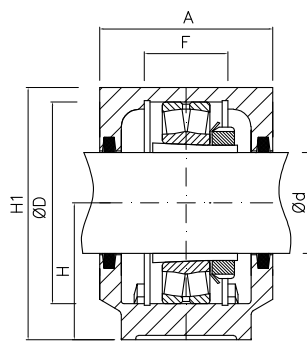
PALIER EN DEUX PARTIES

Série SNI 5 et SNI 6

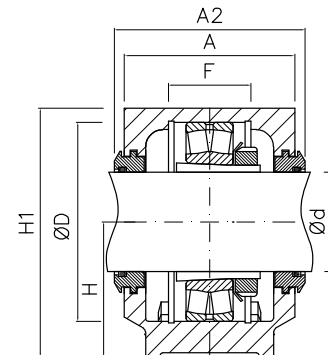
pour roulements à rotule sur billes ou pour roulements à rotule sur rouleaux avec manchons de serrage



Paliers avec joints à double lèvres



Paliers avec joints feutre



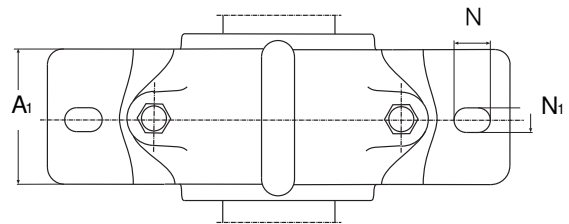
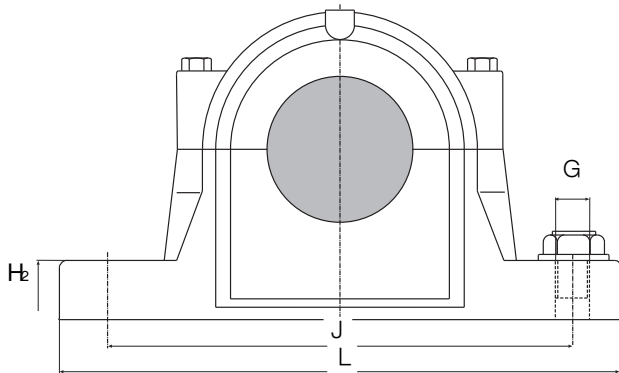
Paliers avec joints à labyrinthe

| Références Paliers | Joints à lèvres | Joints à labyrinthe | Couvercle | Paliers avec joints feutre | Couvercle | Type de roulements avec manchons de serrage | Bagues d'arrêt Quantités et Références |
|--------------------|-----------------|---------------------|-----------|----------------------------|-----------|---|--|
| SNI 506 | LDZ 506 | TS 6 SNI | DK 506 UA | SNI 506 | DK 506 NA | 1206 K H 206 | 2 x FR 8/62 |
| | | | | | | 2206 K H 306 | 2 x FR 6/62 |
| | | | | | | 22206 K H 306 | 2 x FR 6/62 |
| SNI 507-606 | LDZ 606 | TS 606 SNI | DK 507 UA | SNI 606 | DK 506 NA | 1306 K H 306 | 2 x FR 7,5/72 |
| | | | | | | 2306 K H 2306 | 2 x FR 3,5/72 |
| SNI 507-606 | LDZ 507 | TS 7 SNI | DK 507 UA | SNI 507 | DK 507 NA | 1207 K H 207 | 2 x FR 8,5/72 |
| | | | | | | 2207 K H 307 | 2 x FR 5,5/72 |
| | | | | | | 22207 K H 307 | 2 x FR 5,5/72 |
| SNI 508-607 | LDZ 607 | TS 607 SNI | DK 508 UA | SNI 607 | DK 507 NA | 1307 K H 307 | 2 x FR 9/80 |
| | | | | | | 2307 K H 2307 | 2 x FR 4/80 |
| SNI 508-607 | LDZ 508 | TS 8 SNI | DK 508 UA | SNI 508 | DK 508 NA | 1208 K H 208 | 2 x FR 10,5/80 |
| | | | | | | 2208 K H 308 | 2 x FR 8/80 |
| | | | | | | 22208 K H 308 | 2 x FR 8/80 |
| SNI 510-608 | LDZ 608 | TSI 608 | DK 510 UA | SNI 608 | DK 508 NA | 1308 K H 308 | 2 x FR 9/90 |
| | | | | | | 2308 K H 2308 | 2 x FR 4/90 |
| | | | | | | 21308 K H 308 | 2 x FR 9/90 |
| | | | | | | 22308 K H 2308 | 2 x FR 4/90 |
| SNI 509 | LDZ 509 | TS 9 SNI | DK 509 UA | SNI 509 | DK 509 NA | 1209 K H 209 | 2 x FR 5,5/85 |
| | | | | | | 2209 K H 309 | 2 x FR 3,5/85 |
| | | | | | | 22209 K H 309 | 2 x FR 3,5/85 |
| SNI 511-609 | LDZ 609 | TS 609 SNI | DK 511 UA | SNI 609 | DK 509 NA | 1309 K H 309 | 2 x FR 9,5/100 |
| | | | | | | 2309 K H 2309 | 2 x FR 4/100 |
| | | | | | | 21309 K H 309 | 2 x FR 9,5/100 |
| | | | | | | 22309 K H 2309 | 2 x FR 4/100 |
| SNI 510-608 | LDZ 510 | TS 10 SNI | DK 510 UA | SNI 510 | DK 510 NA | 1210 K H 210 | 2 x FR 10,5/90 |
| | | | | | | 2210 K H 310 | 2 x FR 9/90 |
| | | | | | | 22210 K H 310 | 2 x FR 9/90 |
| SNI 512-610 | LDZ 610 | TS 610 SNI | DK 512 UA | SNI 610 | DK 610 NA | 1310 K H 310 | 2 x FR 10,5/110 |
| | | | | | | 2310 K H 2310 | 2 x FR 4/110 |
| | | | | | | 21310 K H 310 | 2 x FR 10,5/110 |
| | | | | | | 22310 K H 2310 | 2 x FR 4/110 |

PALIER EN DEUX PARTIES

Série SNI 5 et SNI 6

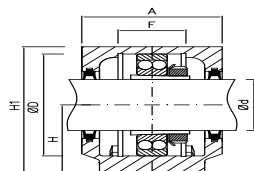
pour roulements à rotule sur billes ou pour roulements à rotule sur rouleaux avec manchons de serrage



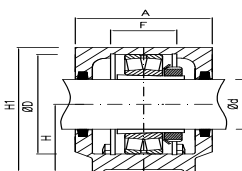
| Références Paliers | Poids kg | d ₁ | D ^{H8} | H | H ₁ | A | L mm | A ₁ | A ₂ | H ₂ | F | J | N ₁ | N | G |
|-----------------------|-------------|----------------|-----------------|-----|----------------|-----|---------|----------------|----------------|----------------|----|-----|----------------|----|------|
| SNI 511 | 4,5 | 50 | 100 | 70 | 127 | 95 | 255 | 70 | 105 | 28 | 44 | 210 | 18 | 24 | M 16 |
| SNI 611 | 6,5 | 50 | 120 | 80 | 148 | 110 | 275 | 80 | 120 | 30 | 51 | 230 | 18 | 24 | M 16 |
| SNI 512 | 5,0 | 55 | 110 | 70 | 133 | 105 | 255 | 70 | 115 | 30 | 48 | 210 | 18 | 24 | M 16 |
| SNI 612 | 7,0 | 55 | 130 | 80 | 154 | 115 | 280 | 80 | 125 | 30 | 56 | 230 | 18 | 24 | M 16 |
| SNI 513 | 6,5 | 60 | 120 | 80 | 148 | 110 | 275 | 80 | 120 | 30 | 51 | 230 | 18 | 24 | M 16 |
| SNI 613 | 9,8 | 60 | 140 | 95 | 175 | 120 | 315 | 90 | 130 | 32 | 58 | 260 | 22 | 28 | M 20 |
| SNI 515 | 7,0 | 65 | 130 | 80 | 154 | 115 | 280 | 80 | 125 | 30 | 56 | 230 | 18 | 24 | M 16 |
| SNI 615 | 12,5 | 65 | 160 | 100 | 191 | 140 | 345 | 100 | 150 | 35 | 65 | 290 | 22 | 28 | M 20 |

PALIER EN DEUX PARTIES

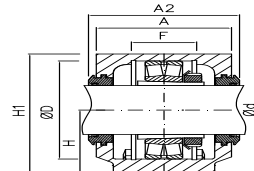
Série SNI 5 et SNI 6
pour roulements à rotule sur billes ou pour roulements à rotule sur rouleaux avec manchons de serrage



Paliers avec joints à double lèvres



Paliers avec joints feutre



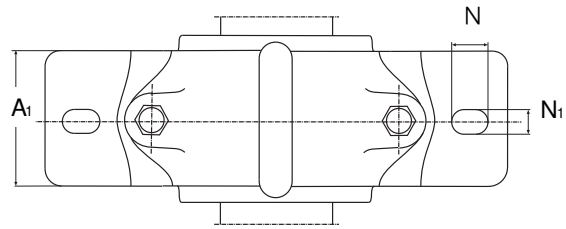
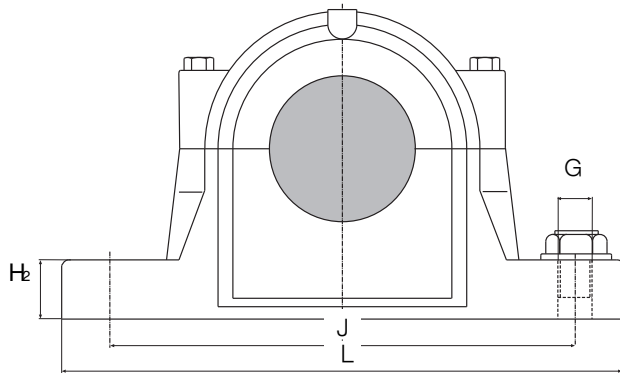
Paliers avec joints à labyrinthe

| Références Paliers | Joints à lèvres | Joints à labyrinthe | Couvercle | Paliers avec joints feutre | Couvercle | Type de roulements avec manchons de serrage | Bagues d'arrêt Quantités et Références |
|--------------------|-----------------|---------------------|-----------|----------------------------|------------------|---|--|
| SNI 511-609 | LDZ 511 | TS 11 SNI | DK 511 UA | SNI 511 | DK 511 NA-510 UA | 1211 K H 211 | 2 x FR 11,5/100 |
| | | | | | | 2211 K H 311 | 2 x FR 9,5/100 |
| | | | | | | 22211 K H 311 | 2 x FR 9,5/100 |
| SNI 513-611 | LDZ 611 | TS 611 SNI | DK 513 UA | SNI 611 | DK 511 NA-510 UA | 1311 K H 311 | 2 x FR 11/120 |
| | | | | | | 2311 K H 2311 | 2 x FR 4/120 |
| | | | | | | 21311 K H 311 | 2 x FR 11/120 |
| SNI 512-610 | LDZ 512 | TS 12 SNI | DK 512 UA | SNI 512 | DK 512 NA-511 UA | 22311 K H 2311 | 2 x FR 4/120 |
| | | | | | | 1212 K H 212 | 2 x FR 13/110 |
| | | | | | | 2212 K H 312 | 2 x FR 10/110 |
| SNI 515-612 | LDZ 612 | TS 612 SNI | DK 515 UA | SNI 612 | DK 512 NA-511 UA | 1312 K H 312 | 2 x FR 12,5/130 |
| | | | | | | 2312 K H 2312 | 2 x FR 5/130 |
| | | | | | | 21312 K H 312 | 2 x FR 12,5/130 |
| SNI 513-611 | LDZ 513 | TS 13 SNI | DK 513 UA | SNI 513 | DK 513 NA-512 UA | 22312 K H 2312 | 2 x FR 5/130 |
| | | | | | | 1213 K H 213 | 2 x FR 14/120 |
| | | | | | | 2213 K H 313 | 2 x FR 10/120 |
| SNI 516-613 | LDZ 613 | TS 613 SNI | DK 516 UA | SNI 613 | DK 513 NA-512 UA | 22213 K H 313 | 2 x FR 10/120 |
| | | | | | | 1313 K H 313 | 2 x FR 12,5/140 |
| | | | | | | 2313 K H 2313 | 2 x FR 5/140 |
| SNI 515-612 | LDZ 515 | TS 15 SNI | DK 515 UA | SNI 515 | DK 515 NA-513 UA | 21313 K H 313 | 2 x FR 12,5/140 |
| | | | | | | 22313 K H 2313 | 2 x FR 5/140 |
| | | | | | | 1215 K H 215 | 2 x FR 15,5/130 |
| SNI 518-615 | LDZ 615 | TS 615 SNI | DK 518 UA | SNI 615 | DK 515 NA-513 UA | 2215 K H 315 | 2 x FR 12,5/130 |
| | | | | | | 22215 K H 315 | 2 x FR 12,5/130 |
| | | | | | | 1315 K H 315 | 2 x FR 14/160 |
| SNI 518-615 | LDZ 615 | TS 615 SNI | DK 518 UA | SNI 615 | DK 515 NA-513 UA | 2315 K H 2315 | 2 x FR 5/160 |
| | | | | | | 21315 K H 315 | 2 x FR 14/160 |
| | | | | | | 22315 K H 2315 | 2 x FR 5/160 |

PALIER EN DEUX PARTIES

Série SNI 5 et SNI 6

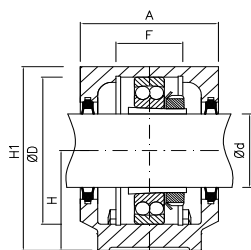
pour roulements à rotule sur billes ou pour roulements à rotule sur rouleaux avec manchons de serrage



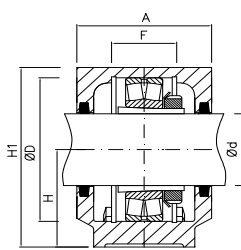
| Références Paliers | Poids kg | d ₁ | D ^{H8} | H | H ₁ | A | L mm | A ₁ | A ₂ | H ₂ | F | J | N ₁ | N | G |
|--------------------|----------|----------------|-----------------|-----|----------------|-----|------|----------------|----------------|----------------|----|-----|----------------|----|------|
| SNI 516 | 9,6 | 70 | 140 | 95 | 175 | 120 | 315 | 90 | 134 | 32 | 58 | 260 | 22 | 28 | M 20 |
| SNI 616 | 14,0 | 70 | 170 | 112 | 208 | 145 | 345 | 100 | 159 | 35 | 68 | 290 | 22 | 28 | M 20 |
| SNI 517 | 10,0 | 75 | 150 | 95 | 181 | 125 | 320 | 90 | 139 | 32 | 61 | 260 | 22 | 28 | M 20 |
| SNI 617 | 17,0 | 75 | 180 | 112 | 214 | 160 | 380 | 110 | 174 | 40 | 70 | 320 | 26 | 32 | M 24 |
| SNI 518 | 12,5 | 80 | 160 | 100 | 191 | 140 | 345 | 100 | 155 | 35 | 65 | 290 | 22 | 28 | M 20 |
| SNI 519 | 14,0 | 85 | 170 | 112 | 208 | 145 | 345 | 100 | 160 | 35 | 68 | 290 | 22 | 28 | M 20 |
| SNI 619 | 22,0 | 85 | 200 | 125 | 237 | 175 | 410 | 120 | 190 | 45 | 80 | 350 | 26 | 32 | M 24 |

PALIER EN DEUX PARTIES

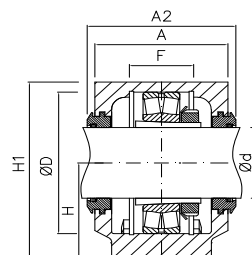
Série SNI 5 et SNI 6
pour roulements à rotule sur billes ou pour roulements à rotule sur rouleaux avec manchons de serrage



Paliers avec joints à double lèvres



Paliers avec joints feutre



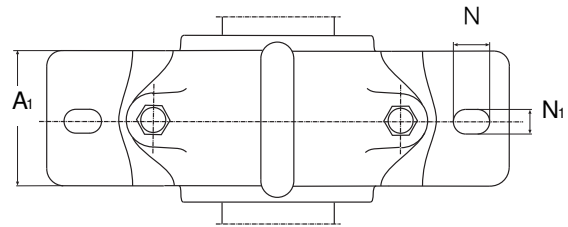
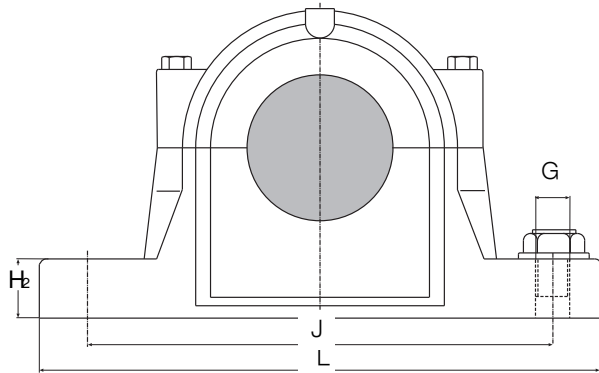
Paliers avec joints à labyrinthe

| Références Paliers | Joints à lèvres | Joints à labyrinthe | Couvercle | Paliers avec joints feutre | Couvercle | Type de roulements avec manchons de serrage | Bagues d'arrêt Quantités et Références |
|--------------------|-----------------|---------------------|-----------|----------------------------|------------------|---|--|
| SNI 516-613 | LDZ 516 | TS 16 SNI | DK 516 UA | SNI 516 | DK 516 NA | 1216 K H 216 | 2 x FR 16/140 |
| | | | | | | 2216 K H 316 | 2 x FR 12,5/140 |
| | | | | | | 22216 K H 316 | 2 x FR 12,5/140 |
| SNI 519-616 | LDZ 616 | TS 616 SNI | DK 519 UA | SNI 616 | DK 516 NA | 1316 K H 316 | 2 x FR 14,5/170 |
| | | | | | | 2316 K H 2316 | 2 x FR 5/170 |
| | | | | | | 21316 K H 316 | 2 x FR 14,5/170 |
| | | | | | | 22316 K H 2316 | 2 x FR 5/170 |
| SNI 517 | LDZ 517 | TS 17 SNI | DK 517 UA | SNI 517 | DK 517 NA-515 UA | 1217 K H 217 | 2 x FR 16,5/150 |
| | | | | | | 2217 K H 317 | 2 x FR 12,5/150 |
| | | | | | | 22217 K H 317 | 2 x FR 12,5/150 |
| SNI 520-617 | LDZ 617 | TS 617 SNI | DK 520 UA | SNI 617 | DK 517 NA-515 UA | 1317 K H 317 | 2 x FR 14,5/180 |
| | | | | | | 2317 K H 2317 | 2 x FR 5/180 |
| | | | | | | 21317 K H 317 | 2 x FR 14,5/180 |
| | | | | | | 22317 K H 2317 | 2 x FR 5/180 |
| SNI 518-615 | LDZ 518 | TS 18 SNI | DK 518 UA | SNI 518 | DK 518 NA-516 UA | 1218 K H 218 | 2 x FR 17,5/160 |
| | | | | | | 2218 K H 318 | 2 x FR 12,5/160 |
| | | | | | | 22218 K H 318 | 2 x FR 12,5/160 |
| | | | | | | 23218 K H 2318 | 2 x FR 6,25/160 |
| SNI 519-616 | LDZ 519 | TS 19 SNI | DK 519 UA | SNI 519 | DK 519 NA-517 UA | 1219 K H 219 | 2 x FR 18/170 |
| | | | | | | 2219 K H 319 | 2 x FR 12,5/170 |
| | | | | | | 22219 K H 319 | 2 x FR 12,5/170 |
| SNI 522-619 | LDZ 619 | TS 619 SNI | DK 522 UA | SNI 619 | DK 519 NA-517 UA | 1319 K H 319 | 2 x FR 17,5/200 |
| | | | | | | 2319 K H 2319 | 2 x FR 6,5/200 |
| | | | | | | 21319 K H 319 | 2 x FR 17,5/200 |
| | | | | | | 22319 K H 2319 | 2 x FR 6,5/200 |

PALIER EN DEUX PARTIES

Série SNI 5 et SNI 6

pour roulements à rotule sur billes ou pour roulements à rotule sur rouleaux avec manchons de serrage

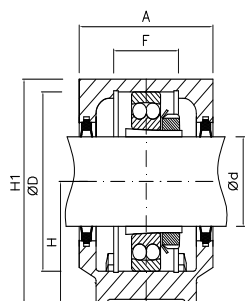


| Références Paliers | Poids kg | d ₁ | D ^{H8} | H | H ₁ | A | L mm | A ₁ | A ₂ | H ₂ | F | J | N ₁ | N | G |
|--------------------|----------|----------------|-----------------|-----|----------------|-----|------|----------------|----------------|----------------|-----|-----|----------------|----|------|
| SNI 520 | 17,0 | 90 | 180 | 112 | 214 | 160 | 380 | 110 | 175 | 40 | 70 | 320 | 26 | 32 | M 24 |
| SNI 620 | 26,0 | 90 | 215 | 140 | 271 | 185 | 410 | 120 | 200 | 45 | 86 | 350 | 26 | 32 | M 24 |
| SNI 522 | 22,0 | 100 | 200 | 125 | 237 | 175 | 410 | 120 | 190 | 45 | 80 | 350 | 26 | 32 | M 24 |
| SNI 524 | 26,0 | 110 | 215 | 140 | 271 | 185 | 410 | 120 | 199 | 45 | 86 | 350 | 26 | 32 | M 24 |
| SNI 526 | 32,0 | 115 | 230 | 150 | 290 | 190 | 445 | 130 | 205 | 50 | 90 | 380 | 28 | 35 | M 24 |
| SNI 528 | 42,0 | 125 | 250 | 150 | 302 | 205 | 500 | 150 | 220 | 50 | 98 | 420 | 35 | 42 | M 30 |
| SNI 530 | 50,0 | 135 | 270 | 160 | 323 | 220 | 530 | 160 | 235 | 60 | 106 | 450 | 35 | 42 | M 30 |
| SNI 532 | 56,0 | 140 | 290 | 170 | 344 | 235 | 550 | 160 | 250 | 60 | 114 | 470 | 35 | 42 | M 30 |

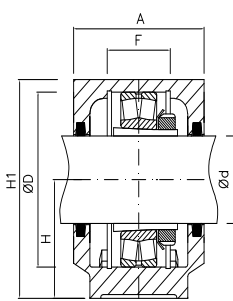
PALIER EN DEUX PARTIES

Série SNI 5 et SNI 6

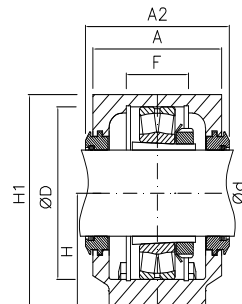
pour roulements à rotule sur billes ou pour roulements à rotule sur rouleaux avec manchons de serrage



Paliers avec joints à double lèvres



Paliers avec joints feutre



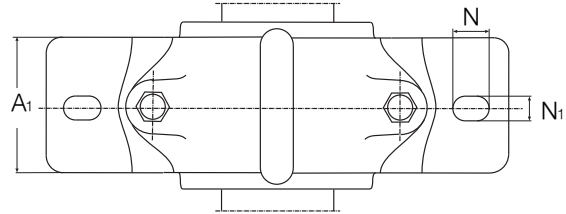
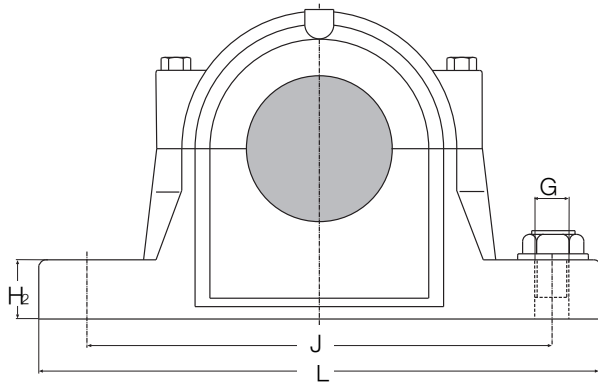
Paliers avec joints à labyrinthe

| Références Paliers | Joints à lèvres | Joints à labyrinthe | Couvercle | Paliers avec joints feutre | Couvercle | Type de roulements avec manchons de serrage | Bagues d'arrêt Quantités et Références |
|--------------------|-----------------|---------------------|-----------|----------------------------|------------------|---|--|
| SNI 520-617 | LDZ 520 | TS 20 SNI | DK 520 UA | SNI 520 | DK 520 NA-518 UA | 1220 K H 220 | 2 x FR 18/180 |
| | | | | | | 2220 K H 320 | 2 x FR 12/180 |
| | | | | | | 22220 K H 320 | 2 x FR 12/180 |
| | | | | | | 23220 K H 2320 | 2 x FR 4,85/180 |
| SNI 524-620 | LDZ 620 | TS 620 SNI | DK 524 UA | SNI 620 | DK 520 NA-518UA | 1320 K H 320 | 2 x FR 19,5/215 |
| | | | | | | 2320 K H 2320 | 2 x FR 6,5/215 |
| | | | | | | 21320 K H 320 | 2 x FR 19,5/215 |
| | | | | | | 22320 K H 2320 | 2 x FR 6,5/215 |
| SNI 522-619 | LDZ 522 | TS 22 SNI | DK 522 UA | SNI 522 | DK 522 NA | 1222 K H 222 | 2 x FR 21/200 |
| | | | | | | 2222 K H 322 | 2 x FR 13,5/200 |
| | | | | | | 22222 K H 322 | 2 x FR 13,5/200 |
| | | | | | | 23222 K H 2322 | 2 x FR 5,1/200 |
| SNI 524-620 | LDZ 524 | TS 24 SNI | DK 524 UA | SNI 524 | DK 524 NA | 22224 K H 3124 | 2 x FR 14/215 |
| | | | | | | 23224 K H 2324 | 2 x FR 5/215 |
| SNI 526 | LDZ 526 | TS 26 SNI | DK 526 UA | SNI 526 | DK 526 NA-519 UA | 22226 K H 3126 | 2 x FR 13/230 |
| | | | | | | 23226 K H 2326 | 2 x FR 5/230 |
| SNI 528 | LDZ 528 | TS 28 SNI | DK 528 UA | SNI 528 | DK 528 NA-522 UA | 22228 K H 3128 | 2 x FR 15/250 |
| | | | | | | 23228 K H 2328 | 2 x FR 5/250 |
| SNI 530 | LDZ 530 | TS 30 SNI | DK 530 UA | SNI 530 | DK 530 NA-524 UA | 22230 K H 3130 | 2 x FR 16,5/270 |
| | | | | | | 23230 K H 2330 | 2 x FR 5/270 |
| SNI 532 | LDZ 532 | TS 32 SNI | DK 532 UA | SNI 532 | DK 532 NA-526 UA | 22232 K H 3132 | 2 x FR 17/290 |
| | | | | | | 23232 K H 2332 | 2 x FR 5/290 |

PALIER EN DEUX PARTIES

Série SNI 2 et SNI 3

pour roulements à rotule sur billes ou pour roulements à rotule sur rouleaux avec perçage cylindrique

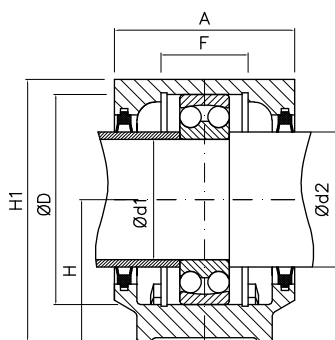


| Références Paliers | Poids kg | d ₁ | d ₂ | D ^{H8} | H | H ₁ | A mm | L | A ₁ | A ₂ | H ₂ | F | J | N ₁ | N | G |
|--------------------|----------|----------------|----------------|-----------------|----|----------------|------|-----|----------------|----------------|----------------|----|-----|----------------|----|------|
| SNI 208 | 2,8 | 40 | 50 | 80 | 60 | 105 | 86 | 205 | 60 | 94 | 25 | 39 | 170 | 15 | 20 | M 12 |
| SNI 308 | 3,1 | 40 | 50 | 90 | 60 | 110 | 96 | 205 | 60 | 104 | 25 | 41 | 170 | 15 | 20 | M 12 |
| SNI 209 | 2,9 | 45 | 55 | 85 | 60 | 110 | 86 | 205 | 60 | 96 | 25 | 30 | 170 | 15 | 20 | M 12 |
| SNI 309 | 4,5 | 45 | 55 | 100 | 70 | 128 | 108 | 255 | 70 | 118 | 28 | 44 | 210 | 18 | 24 | M 16 |
| SNI 210 | 3,1 | 50 | 60 | 90 | 60 | 113 | 92 | 205 | 60 | 102 | 25 | 41 | 170 | 15 | 20 | M 12 |
| SNI 310 | 5,0 | 50 | 60 | 110 | 70 | 132 | 118 | 255 | 70 | 128 | 30 | 48 | 210 | 18 | 24 | M 16 |

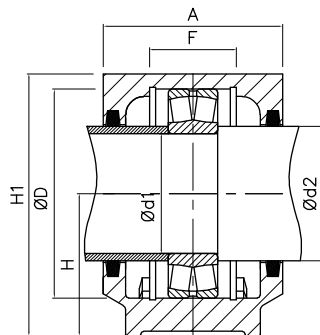
PALIER EN DEUX PARTIES

Série SNI 2 et SNI 3

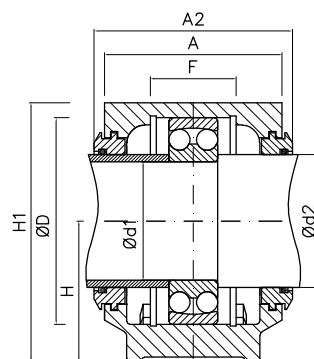
pour roulements à rotule sur billes ou pour roulements à rotule sur rouleaux avec perçage cylindrique
(Les entretoises ne font pas partie de la fourniture)



Paliers avec joints à double lèvres



Paliers avec joints feutre



Paliers avec joints à labyrinthe

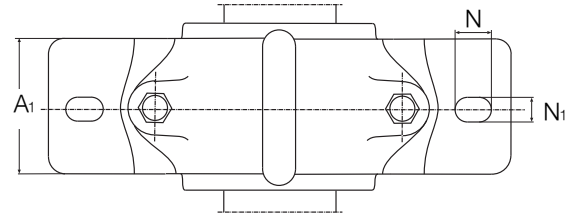
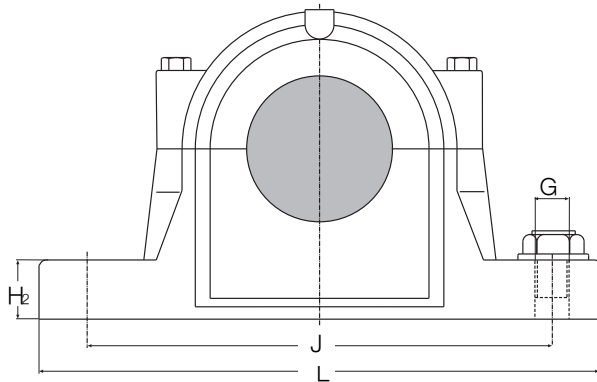
| Références Paliers | Joints à lèvres | Joints à labyrinthe | Couvercle | Paliers avec joints feutre | Couvercle | Type de roulements avec manchons de serrage | Bagues d'arrêt Quantités et Références |
|--------------------|-----------------|---------------------|-----------|----------------------------|------------------|---|--|
| SNI 208 | LDZ 208 | TS 208 SNI | DK 510 UA | SNI 208 | DK 511 NA-510 UA | 1208 | 2 x FR 10,5/80 |
| | | | | | | 2208 | 2 x FR 8/80 |
| | | | | | | 22208 | 2 x FR 8/80 |
| SNI 510-608 | LDZ 308 | TS 308 SNI | DK 510 UA | SNI 308 | DK 511 NA-510 UA | 1308 | 2 x FR 9/90 |
| | | | | | | 2308 | 2 x FR 4/90 |
| | | | | | | 21308 | 2 x FR 9/90 |
| | | | | | | 22308 | 2 x FR 4/90 |
| SNI 209 | LDZ 209 | TS 209 SNI | DK 511 UA | SNI 209 | DK 512 NA-511 UA | 1209 | 2 x FR 5,5/85 |
| | | | | | | 2209 | 2 x FR 3,5/85 |
| | | | | | | 22209 | 2 x FR 3,5/85 |
| SNI 511-609 | LDZ 309 | TS 309 SNI | DK 511 UA | SNI 309 | DK 512 NA-511 UA | 1309 | 2 x FR 9,5/100 |
| | | | | | | 2309 | 2 x FR 4/100 |
| | | | | | | 21309 | 2 x FR 9,5/100 |
| | | | | | | 22309 | 2 x FR 4/100 |
| SNI 210 | LDZ 210 | TS 210 SNI | DK 512 UA | SNI 210 | DK 513 NA-512 UA | 1210 | 2 x FR 10,5/90 |
| | | | | | | 2210 | 2 x FR 9/90 |
| | | | | | | 22210 | 2 x FR 9/90 |
| SNI 512-610 | LDZ 310 | TS 310 SNI | DK 512 UA | SNI 310 | DK 513 NA-512 UA | 1310 | 2 x FR 10,5/110 |
| | | | | | | 2310 | 2 x FR 4/110 |
| | | | | | | 21310 | 2 x FR 10,5/110 |
| | | | | | | 22310 | 2 x FR 4/110 |

* D'autres systèmes d'étanchéité voir page 7

PALIER EN DEUX PARTIES

Série SNI 2 et SNI 3

pour roulements à rotule sur billes ou pour roulements à rotule sur rouleaux avec perçage cylindrique

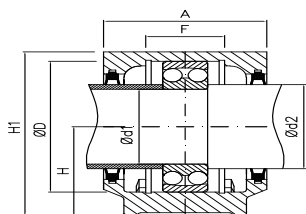


| Références Paliers | Poids kg | d ₁ | d ₂ | D ^{H8} | H | H ₁ | A mm | L | A ₁ | A ₂ | H ₂ | F | J | N ₁ | N | G |
|--------------------|----------|----------------|----------------|-----------------|-----|----------------|------|-----|----------------|----------------|----------------|----|-----|----------------|----|------|
| SNI 211 | 4,5 | 55 | 65 | 100 | 70 | 127 | 95 | 255 | 70 | 105 | 28 | 44 | 210 | 18 | 24 | M 16 |
| SNI 311 | 6,5 | 55 | 65 | 120 | 80 | 148 | 110 | 275 | 80 | 120 | 30 | 51 | 230 | 18 | 24 | M 16 |
| SNI 212 | 5,0 | 60 | 70 | 110 | 70 | 133 | 105 | 255 | 70 | 115 | 30 | 48 | 210 | 18 | 24 | M 16 |
| SNI 312 | 7,0 | 60 | 70 | 130 | 80 | 154 | 115 | 280 | 80 | 125 | 30 | 56 | 230 | 18 | 24 | M 16 |
| SNI 213 | 6,5 | 65 | 75 | 120 | 80 | 148 | 110 | 275 | 80 | 120 | 30 | 51 | 230 | 18 | 20 | M 16 |
| SNI 313 | 9,8 | 65 | 75 | 140 | 95 | 175 | 120 | 315 | 90 | 130 | 32 | 58 | 260 | 22 | 28 | M 20 |
| SNI 215 | 7,0 | 75 | 85 | 130 | 80 | 154 | 115 | 280 | 80 | 125 | 30 | 56 | 230 | 18 | 24 | M 16 |
| SNI 315 | 12,5 | 75 | 85 | 160 | 100 | 191 | 140 | 345 | 100 | 150 | 35 | 65 | 290 | 22 | 28 | M 20 |

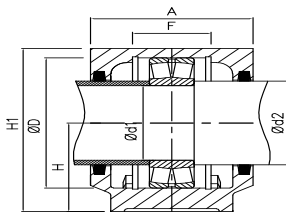
PALIER EN DEUX PARTIES

Série SNI 2 et SNI 3

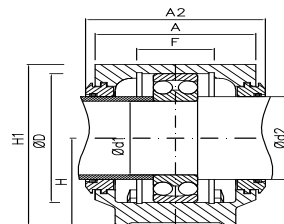
pour roulements à rotule sur billes ou pour roulements à rotule sur rouleaux avec perçage cylindrique
(Les entretoises ne font pas partie de la fourniture)



Paliers avec joints à double lèvres



Paliers avec joints feutre



Paliers avec joints à labyrinthe

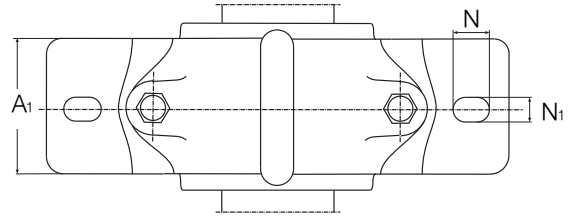
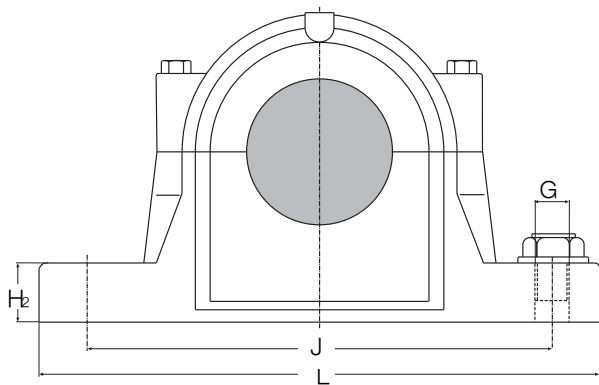
| Références Paliers | Joints à lèvres | Joints à labyrinthe | Couvercle | Paliers avec joints feutre | Couvercle | Type de roulements avec manchons de serrage | Bagues d'arrêt Quantités et références | |
|--------------------|-----------------|---------------------|-----------|----------------------------|------------------|---|--|-----------------|
| SNI 211 | LDZ 211 | TS 211 SNI | DK 513 UA | SNI 211 | DK 515 NA-513 UA | 1211 | 2 x FR 11,5/100 | |
| | | | | | | | 2211 | 2 x FR 9,5/100 |
| | | | | | | | 22211 | 2 x FR 9,5/100 |
| SNI 513-611 | LDZ 311 | TS 311 SNI | DK 513 UA | SNI 311 | DK 515 NA-513 UA | 1311 | 2 x FR 11/120 | |
| | | | | | | | 2311 | 2 x FR 4/120 |
| | | | | | | | 21311 | 2 x FR 11/120 |
| | | | | | | | 22311 | 2 x FR 4/120 |
| SNI 212 | LDZ 212 | TS 212 SNI | DK 515 UA | SNI 212 | DK 516 NA | 1212 | 2 x FR 13/110 | |
| | | | | | | | 2212 | 2 x FR 10/110 |
| | | | | | | | 22212 | 2 x FR 10/110 |
| SNI 515-612 | LDZ 312 | TS 312 SNI | DK 515 UA | SNI 312 | DK 516 NA | 1312 | 2 x FR 12,5/130 | |
| | | | | | | | 2312 | 2 x FR 5/130 |
| | | | | | | | 21312 | 2 x FR 12,5/130 |
| | | | | | | | 22312 | 2 x FR 5/130 |
| SNI 213 | LDZ 213 | TS 213 SNI | DK 516 UA | SNI 213 | DK 517 NA-515 UA | 1213 | 2 x FR 14/120 | |
| | | | | | | | 2213 | 2 x FR 10/120 |
| | | | | | | | 22213 | 2 x FR 10/120 |
| SNI 516-613 | LDZ 313 | TS 313 SNI | DK 516 UA | SNI 313 | DK 517 NA-515 UA | 1313 | 2 x FR 12,5/140 | |
| | | | | | | | 2313 | 2 x FR 5/140 |
| | | | | | | | 21313 | 2 x FR 12,5/140 |
| | | | | | | | 22313 | 2 x FR 5/140 |
| SNI 215 | LDZ 215 | TS 215 SNI | DK 518 UA | SNI 215 | DK 519 NA-517 UA | 1215 | 2 x FR 15,5/130 | |
| | | | | | | | 2215 | 2 x FR 12,5/130 |
| | | | | | | | 22215 | 2 x FR 12,5/130 |
| SNI 518-615 | LDZ 315 | TS 315 SNI | DK 518 UA | SNI 315 | DK 519 NA-517 UA | 1315 | 2 x FR 14/160 | |
| | | | | | | | 2315 | 2 x FR 5/160 |
| | | | | | | | 21315 | 2 x FR 14/160 |
| | | | | | | | 22315 | 2 x FR 5/160 |

* D'autres systèmes d'étanchéité voir page 7

PALIER EN DEUX PARTIES

Série SNI 2 et SNI 3

pour roulements à rotule sur billes ou pour roulements à rotule sur rouleaux avec perçage cylindrique



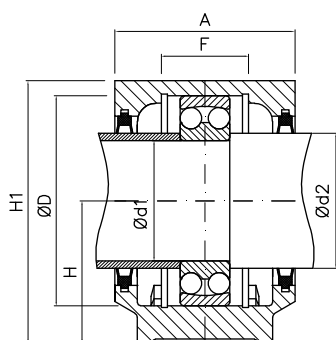
| Références Paliers | Poids kg | d ₁ | d ₂ | D ^{H8} | H | H ₁ | A mm | L | A ₁ | A ₂ | H ₂ | F | J | N ₁ | N | G |
|-----------------------|-------------|----------------|----------------|-----------------|-----|----------------|---------|-----|----------------|----------------|----------------|----|-----|----------------|----|------|
| SNI 216 | 9,6 | 80 | 90 | 140 | 95 | 175 | 120 | 315 | 90 | 134 | 32 | 58 | 260 | 22 | 28 | M 16 |
| SNI 316 | 14,0 | 80 | 90 | 170 | 112 | 208 | 145 | 345 | 100 | 159 | 35 | 68 | 290 | 22 | 28 | M 16 |
| SNI 217 | 10,0 | 85 | 95 | 150 | 95 | 181 | 125 | 320 | 90 | 139 | 32 | 61 | 260 | 22 | 28 | M 16 |
| SNI 317 | 17,0 | 85 | 95 | 180 | 112 | 214 | 160 | 380 | 110 | 174 | 40 | 70 | 320 | 26 | 32 | M 16 |
| SNI 218 | 12,5 | 90 | 100 | 160 | 100 | 191 | 140 | 345 | 100 | 155 | 35 | 65 | 290 | 22 | 28 | M 16 |
| SNI 219 | 14,0 | 95 | 110 | 170 | 112 | 208 | 145 | 345 | 100 | 160 | 35 | 68 | 290 | 22 | 28 | M 16 |
| SNI 319 | 22,0 | 95 | 110 | 200 | 125 | 237 | 175 | 410 | 120 | 190 | 45 | 80 | 350 | 26 | 32 | M 20 |

PALIER EN DEUX PARTIES

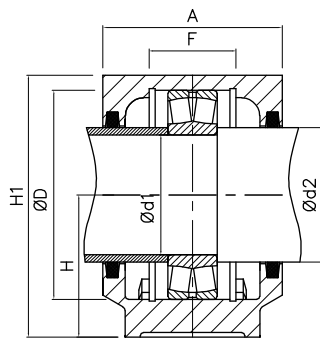
Série SNI 2 et SNI 3

pour roulements à rotule sur billes ou pour roulements à rotule sur rouleaux avec perçage cylindrique

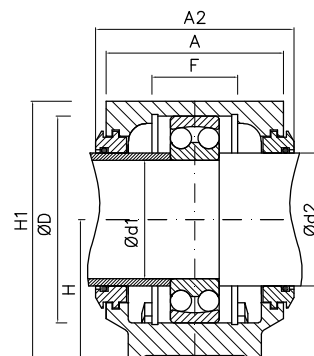
(Les entretoises ne font pas partie de la fourniture)



Paliers avec joints à double lèvres



Paliers avec joints feutre



Paliers avec joints à labyrinthe

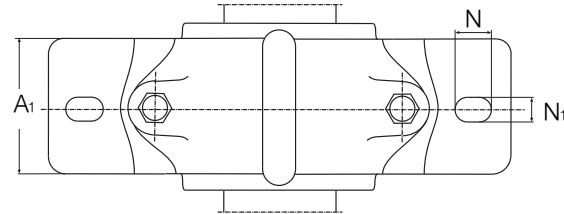
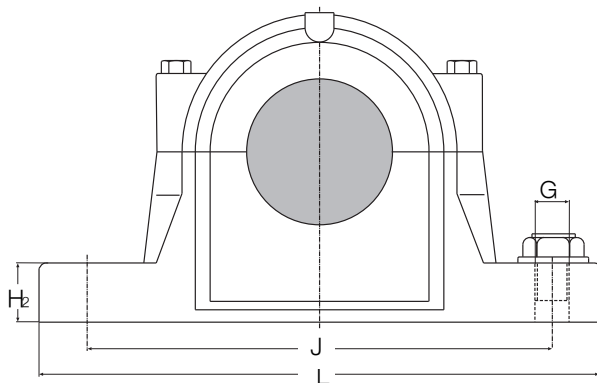
| Références Paliers | Joints à lèvres | Joints à labyrinthe | Couvercle | Paliers avec joints feutre | Couvercle | Type de roulements avec manchons de serrage | Bagues d'arrêt Quantités et Références |
|--------------------|-----------------|---------------------|-----------|----------------------------|------------------|---|--|
| SNI 216 | LDZ 216 | TS 216 SNI | DK 216 UA | SNI 216 | DK 520 NA-518 UA | 1216 | 2 x FR 16/140 |
| | | | | | | 2216 | 2 x FR 12,5/140 |
| | | | | | | 22216 | 2 x FR 12,5/140 |
| SNI 519-616 | LDZ 316 | TS 316 SNI | DK 519 UA | SNI 316 | DK 520 NA-518 UA | 1316 | 2 x FR 14,5/170 |
| | | | | | | 2316 | 2 x FR 5/170 |
| | | | | | | 21316 | 2 x FR 14,5/170 |
| | | | | | | 22316 | 2 x FR 5/170 |
| SNI 217 | LDZ 217 | TS 217 SNI | DK 217 UA | SNI 217 | | 1217 | 2 x FR 16,5/150 |
| | | | | | | 2217 | 2 x FR 12,5/150 |
| | | | | | | 22217 | 2 x FR 12,5/150 |
| SNI 520-617 | LDZ 317 | TS 317 SNI | DK 520 UA | SNI 317 | | 1317 | 2 x FR 14,5/180 |
| | | | | | | 2317 | 2 x FR 5/180 |
| | | | | | | 21317 | 2 x FR 14,5/180 |
| | | | | | | 22317 | 2 x FR 5/180 |
| SNI 218 | LDZ 218 | TS 218 SNI | DK 218 UA | SNI 218 | DK 522 NA | 1218 | 2 x FR 17,5/160 |
| | | | | | | 2218 | 2 x FR 12,5/160 |
| | | | | | | 22218 | 2 x FR 12,5/160 |
| | | | | | | 23218 | 2 x FR 6,25/160 |
| SNI 519-616 | LDZ 219 | TS 219 SNI | DK 519 UA | SNI 219 | DK 524 NA | 1219 | 2 x FR 18/170 |
| | | | | | | 2219 | 2 x FR 12,5/170 |
| | | | | | | 22219 | 2 x FR 12,5/170 |
| SNI 522-619 | LDZ 319 | TS 319 SNI | DK 522 UA | SNI 319 | DK 524 NA | 1319 | 2 x FR 17,5/200 |
| | | | | | | 2319 | 2 x FR 6,5/200 |
| | | | | | | 21319 | 2 x FR 17,5/200 |
| | | | | | | 22319 | 2 x FR 6,5/200 |

* D'autres systèmes d'étanchéité voir page 7

PALIERS EN DEUX PARTIES

Série SNI 2 et SNI 3

pour roulements à rotule sur billes ou pour roulements à rotule sur rouleaux avec perçage cylindrique

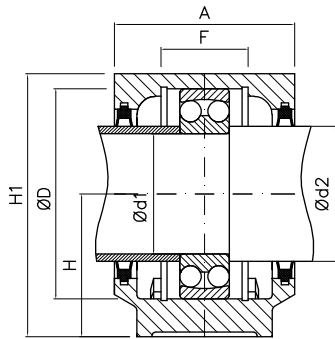


| Références Paliers | Poids kg | d ₁ | d ₂ | D ^{H8} | H | H ₁ | A mm | L | A ₁ | A ₂ | H ₂ | F | J | N ₁ | N | G |
|-----------------------|-------------|----------------|----------------|-----------------|-----|----------------|---------|-----|----------------|----------------|----------------|-----|-----|----------------|----|------|
| SNI 220 | 17,0 | 100 | 115 | 180 | 112 | 214 | 160 | 380 | 110 | 175 | 40 | 70 | 320 | 26 | 32 | M 24 |
| SNI 320 | 26,0 | 100 | 115 | 215 | 140 | 271 | 185 | 410 | 120 | 200 | 45 | 86 | 350 | 26 | 32 | M 24 |
| SNI 222 | 22,0 | 110 | 125 | 200 | 125 | 237 | 175 | 410 | 120 | 190 | 45 | 80 | 350 | 26 | 32 | M 24 |
| SNI 224 | 26,0 | 120 | 135 | 215 | 140 | 271 | 185 | 410 | 120 | 199 | 45 | 86 | 350 | 26 | 32 | M 24 |
| SNI 226 | 32,0 | 130 | 145 | 230 | 150 | 290 | 190 | 445 | 130 | 205 | 50 | 90 | 380 | 28 | 35 | M 24 |
| SNI 228 | 42,0 | 140 | 155 | 250 | 150 | 302 | 205 | 500 | 150 | 220 | 50 | 98 | 420 | 35 | 42 | M 30 |
| SNI 230 | 50,0 | 150 | 165 | 270 | 160 | 323 | 220 | 530 | 160 | 235 | 60 | 106 | 450 | 35 | 42 | M 30 |
| SNI 232 | 56,0 | 160 | 175 | 290 | 170 | 344 | 235 | 550 | 160 | 250 | 60 | 114 | 470 | 35 | 42 | M 30 |

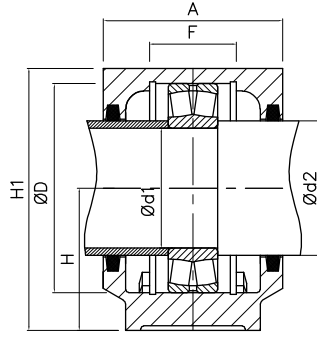
Série SNI 2 et SNI 3

pour roulements à rotule sur billes ou pour roulements à rotule sur rouleaux avec perçage cylindrique

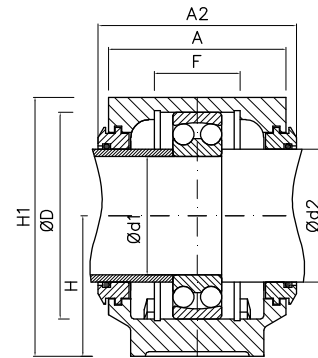
(Les entretoises ne font pas partie de la fourniture)



Paliers avec joints à double lèvres



Paliers avec joints feutre



Paliers avec joints à labyrinthe

| Références Paliers | Joints à lèvres | Joints à labyrinthe | Couvercle | Paliers avec joints feutre | Couvercle | Type de roulements avec manchons de serrage | Bagues d'arrêt Quantités et Références |
|--------------------|-----------------|---------------------|-----------|----------------------------|------------------|---|--|
| SNI 520-617 | LDZ 220 | TS 220 SNI | DK 520 UA | SNI 220 | DK 526 NA-519 UA | 1220 | 2 x FR 18/180 |
| | | | | | | 2220 | 2 x FR 12/180 |
| | | | | | | 22220 | 2 x FR 12/180 |
| | | | | | | 23220 | 2 x FR 4,85/180 |
| SNI 524-620 | LDZ 320 | TS 320 SNI | DK 524 UA | SNI 320 | DK 526 NA-519 UA | 1320 | 2 x FR 19,5/215 |
| | | | | | | 2320 | 2 x FR 6,5/215 |
| | | | | | | 21320 | 2 x FR 19,5/215 |
| | | | | | | 22320 | 2 x FR 6,5/215 |
| SNI 522-619 | LDZ 222 | TS 222 SNI | DK 522 UA | SNI 222 | DK 528 NA-522 UA | 1222 | 2 x FR 21/200 |
| | | | | | | 2222 | 2 x FR 13,5/200 |
| | | | | | | 22222 | 2 x FR 13,5/200 |
| | | | | | | 23222 | 2 x FR 5,1/200 |
| SNI 524-620 | LDZ 224 | TS 224 SNI | DK 524 UA | SNI 224 | DK 530 NA-524 UA | 22224 | 2 x FR 14/215 |
| | | | | | | 23224 | 2 x FR 5/215 |
| SNI 226 | LDZ 226 | TS 226 SNI | DK 526 UA | SNI 226 | | 22226 | 2 x FR 13/230 |
| | | | | | | 23226 | 2 x FR 5/230 |
| SNI 528 | LDZ 228 | TS 228 SNI | DK 528 UA | SNI 228 | | 22228 | 2 x FR 15/250 |
| | | | | | | 23228 | 2 x FR 5/250 |
| SNI 530 | LDZ 230 | TS 230 SNI | DK 530 UA | SNI 230 | | 22230 | 2 x FR 16,5/270 |
| | | | | | | 23230 | 2 x FR 5/270 |
| SNI 532 | LDZ 232 | TS 232 SNI | DK 532 UA | SNI 232 | | 22232 | 2 x FR 17/290 |
| | | | | | | 23232 | 2 x FR 5/290 |

* D'autres systèmes d'étanchéité voir page 7