



---

## Accouplements élastiques

---

L'accouplement élastique de type EK permet la transmission du couple par des éléments en élastomère. Il s'utilise dans toutes les constructions de machines.

L'élasticité du EK amortit efficacement les bruits, les chocs et les oscillations de rotation. Les mouvements radiaux, axiaux et angulaires entre les deux parties de l'accouplement compensent les défauts d'alignement.

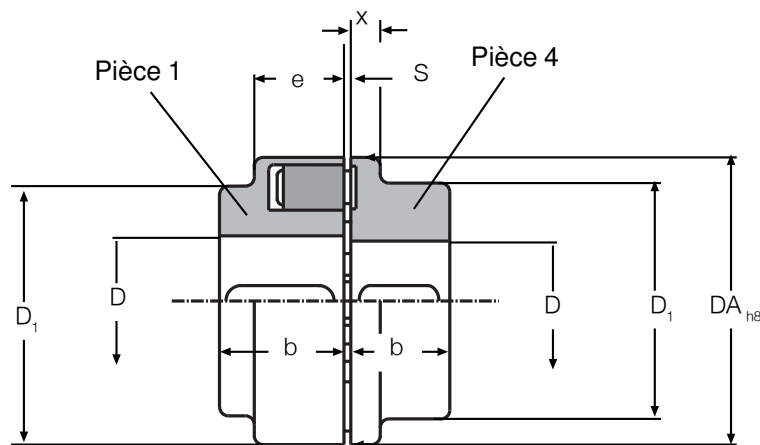
Les accouplements de type EK sont fabriqués en exécutions deux ou trois parties. Dans les accouplements d'exécution A en deux parties, les tampons en caoutchouc ne peuvent être remplacés qu'après le déplacement axial de l'arbre.

L'accouplement en trois parties (Exécution B) permet le changement de ces tampons sans déplacement axial de l'arbre.

Les tampons caoutchouc sont résistants à l'huile et utilisables sous des températures allant de  $-20^{\circ}\text{C}$  à  $+80^{\circ}\text{C}$ .

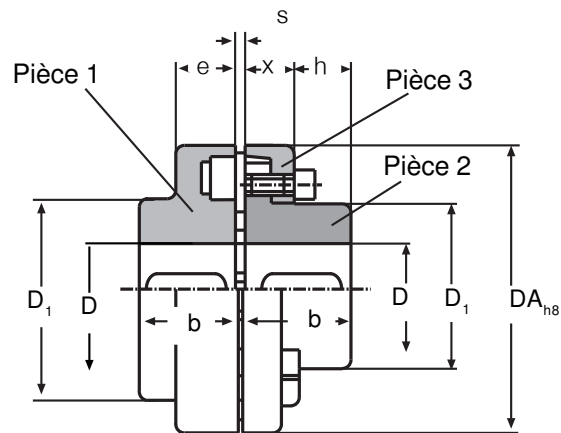
# ACCOUPLLEMENTS ELASTIQUES

Construction A = Deux pièces



Construction A

Accouple- ments élastiques tournants	Vitesse de rotation n - max t/mn	Couple de rotation nominal Nm	Valeur nominale $\frac{p_{n(kw)}}{n}$	Alésage D		Moment d'inertie des masses kgm <sup>2</sup>	Nbre blocs caout- chouc	Poids kg	Dimensions mm						
				Pièce 1 de à	Pièce 4 de à				$D_1$	$D_A$	Pièce 1	Pièce 4	x	b	e
EK 58 A	5000	19	0,002	8 -19	8 -24	0,0002	4	0,45	58	58	40	8	20	20	2-4
EK 68 A	5000	34	0,0036	8 - 24	8 -28	0,0003	5	0,63	68	68	46	8	20	20	2-4
EK 80 A	5000	60	0,0063	10 30	10 -38	0,0012	6	1,50	80	80	68	10	30	30	2-4
EK 95 A	5000	100	0,011	11 -42	11 -42	0,0027	6	2,60	95	76	76	12	35	30	2-4
EK 110 A	5000	160	0,017	14 -48	14 -48	0,0055	6	4,00	110	86	86	14	40	34	2-4
EK 125 A	5000	240	0,025	16 -55	16 -55	0,0107	6	6,10	125	90	90	18	50	32	2-4
EK 140 A	4900	360	0,038	18 -60	18 -60	0,0140	6	7,00	140	100	100	20	55	34	2-4
EK 160 A	4250	560	0,059	22 -65	22 -65	0,0250	7	9,40	160	108	108	20	60	39	2-6
EK 180 A	3800	880	0,092	24 -75	24 -75	0,0450	8	14,00	180	125	125	20	70	42	2-6
EK 200 A	3400	1340	0,14	28 -85	28 -85	0,0800	8	20,00	200	140	140	24	80	47	2-6
EK 225 A	3000	2000	0,21	38 -90	38 -90	0,1350	8	24,00	225	150	150	18	90	52	2-6
EK 250 A	2750	2800	0,29	48 -100	48 -100	0,2300	8	34,00	250	165	165	18	100	60	3-8
EK 280 A	2450	3900	0,41	55 -110	55 -110	0,3700	8	45,00	280	180	180	20	110	65	3-8



Construction B

Accouple- ments élastiques tournants	Vitesse de rotation n - max t/mn	Couple de rotation nominal Nm	Valeur nominale $\frac{\rho_{n(kw)}}{n}$	Alésage D				Moment d'inertie des masses kgm <sup>2</sup>	Nbre de blocs caout- chouc	Poids complet kg	Dimensions mm							
				Pièce 1 de	Pièce 4 à	Pièce 1 de	Pièce 4 à				D <sub>A</sub>	Pièce 1 1	Pièce 2 2	x	b	e	h	s
EK 110 B	5000	160	0,017	14	-48	14	-38	0,0047	6	3,5	110	86	62	20	40	34	33	2-4
EK 125 B	5000	240	0,025	16	-55	16	-45	0,0095	6	5,6	125	90	75	23	50	32	38	2-4
EK 140 B	4900	360	0,038	18	-60	18	-50	0,0150	6	7,0	140	100	82	28	55	34	43	2-4
EK 160 B	4250	560	0,059	22	-65	22	-58	0,0280	7	9,8	160	108	95	28	60	39	47	2-6
EK 180 B	3800	880	0,092	24	-75	24	-65	0,0490	8	14,2	180	125	108	30	70	42	50	2-6
EK 200 B	3400	1340	0,14	28	-85	28	-75	0,0850	8	19,8	200	140	122	32	80	47	53	2-6
EK 225 B	3000	2000	0,21	38	-90	24	-85	0,1500	8	27,0	225	150	138	38	90	52	61	2-6
EK 250 B	2750	2800	0,29	48	-100	32	-95	0,2500	8	37,0	250	165	155	42	100	60	69	3-8
EK 280 B	2450	3900	0,41	55	-110	55	-105	0,4000	8	48,0	280	180	172	42	110	65	73	3-8
EK 315 B	2150	5500	0,58	100	-120	100	-120	0,7100	9	66,0	315	200	195	47	125	70	78	3-8
EK 350 B	1950	7700	0,81	65	-110	65	-110	1,1000	9	86,0	350	230	230	51	140	74	83	3-8
EK 400 B	1700	10300	1,10	70	-120	70	-120	1,9000	10	122,0	400	200	200	56	160	78	88	3-8
EK 440 B	1550	13500	1,40	80	-130	80	-130	3,0000	10	159,0	440	215	215	64	180	86	99	5-10
EK 480 B	1400	16600	1,70	90	-145	90	-145	4,6000	10	200,0	480	240	240	65	190	90	104	5-10