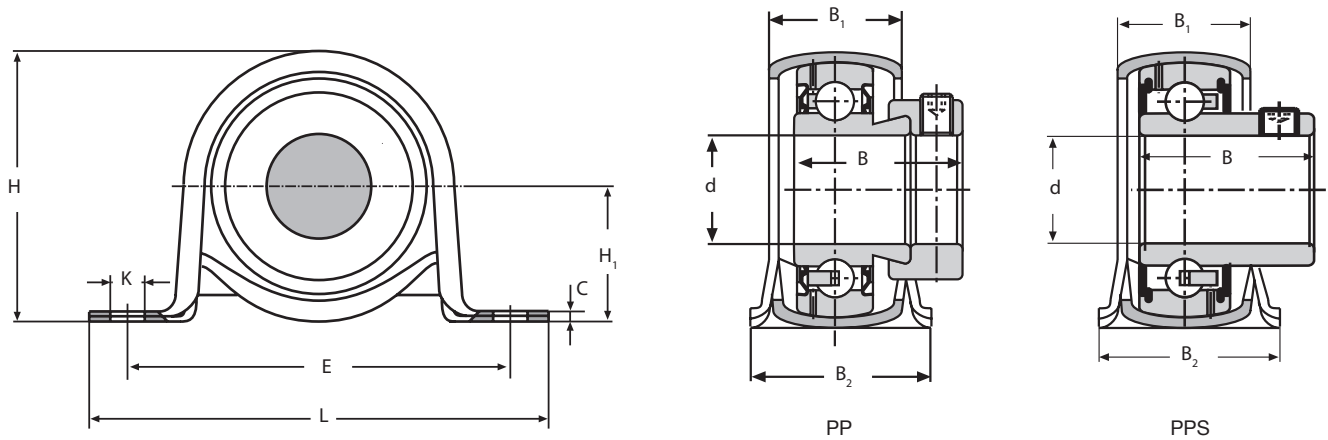


# SOPPORTI IN LAMIERA

PP - PPS



Sigla sopporto	Diametroalbero d [mm]	Sigla cuscinetto	Massa [kg]	Carico		L	E	H <sub>1</sub>	H	K	C	B	B <sub>1</sub>	B <sub>2</sub>
				dinamico c	statico c <sub>0</sub>									
PP 12	12	SA 201	0,17	9,55	4,75	85,7	68	22,2	43,2	9,5	2,6	28,6	18,4	25,4
PPS 12		SB 201	0,15	9,55	4,75	85,7	68	22,2	43,2	9,5	2,6	22	18,4	25,4
PP 15	15	SA 202	0,17	9,55	4,75	85,7	68	22,2	43,2	9,5	2,6	28,6	18,4	25,4
PPS 15		SB 202	0,15	9,55	4,75	85,7	68	22,2	43,2	9,5	2,6	22	18,4	25,4
PP 17	17	SA 203	0,17	9,55	4,75	85,7	68	22,2	43,2	9,5	2,6	28,6	18,4	25,4
PPS 17		SB 203	0,15	9,55	4,75	85,7	68	22,2	43,2	9,5	2,6	22	18,4	25,4
PP 20	20	SA 204	0,27	12,8	6,6	98,4	76	25,4	50,1	9,5	3,3	31	22,3	31,8
PPS 20		SB 204	0,22	12,8	6,6	98,4	76	25,4	50,1	9,5	3,3	25	22,3	31,8
PP 25	25	SA 205	0,3	14	7,8	108	86	28,6	56,5	11,5	4	31	23,5	31,8
PPS 25		SB 205	0,26	14	7,8	108	86	28,6	56,5	11,5	4	27	23,5	31,8
PP 30	30	SA 206	0,5	19,5	11,3	117,5	95	33,3	66,1	11,5	4	35,7	26,5	38
PPS 30		SB 206	0,4	19,5	11,3	117,5	95	33,3	66,1	11,5	4	30	26,5	38